



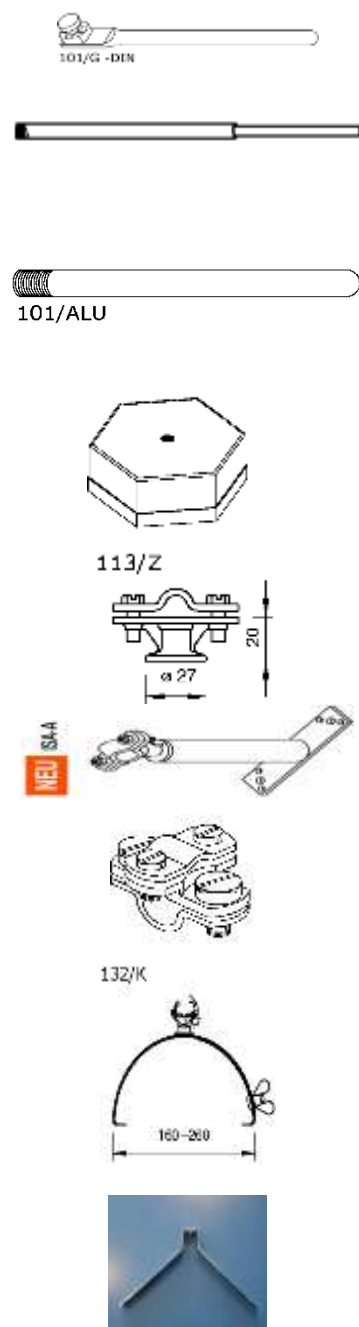
ИНТЕРБЕЛТРЕЙД
www.zazemlenie.by

Республика Беларусь, 220093, г. Минск, 3-й Путепроводный пер., д.19, к.1
телефон/факс 205 83 89, e-mail: info@zazemlenie.by

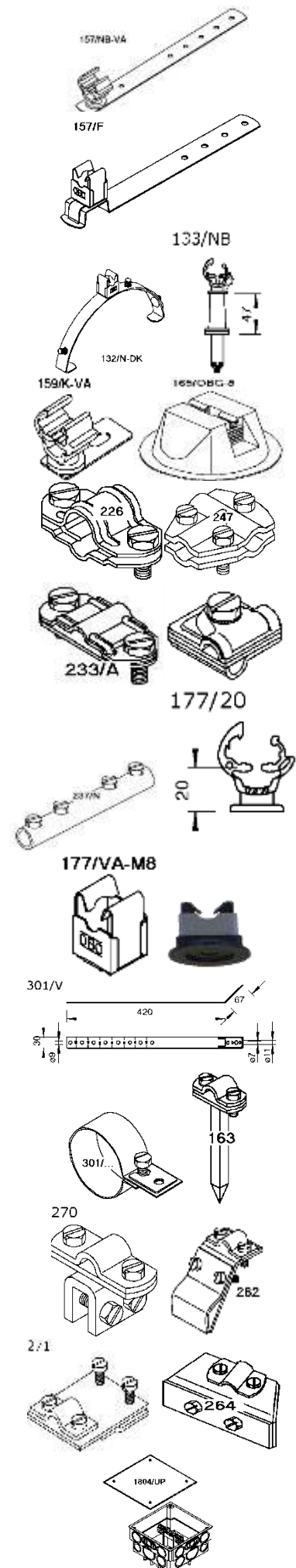
Утверждаю: управляющий Ерусланов В.Л. 05.06.2019 г.

Стоимость активной молниезащиты сообщается после Вашего звонка специалисту на м.т. (029)7551436

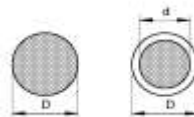
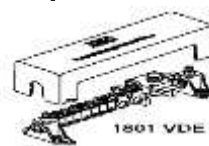
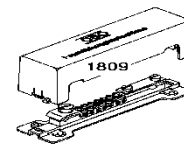
№г.	Код	Артикул	ед изм	бел.Руб.без НДС
Системы молниезащиты и защиты от импульсных перенапряжений				
Молниеотводы				
1	5402107	101/G/DIN Молниеприемный стержень 1м с подсоединительной клеммой к RD8-10 mm FT	шт	23
2	5402808	101 A-L 100 Молниеприемный стержень 1м с соединительной накладкой к RD8-10 mm FT	шт	23
3	5402158	101/G/DIN 1500 Молниеприемный стержень 1,5м с подсоединительной клеммой к RD8-10 mm FT	шт	23
3	5401980	100 VL1500 Молниеприемный стержень 1,5 m Alu M16-10	шт	23
4	5401983	101 VL2000 Молниеприемный стержень 2,0 m Alu M16-10	шт	44
5	5401989	101 VL3000 Молниеприемный стержень 3,0 m Alu M16-10	шт	64
6	5401993	101 VL3500 Молниеприемный стержень 3,5 m Alu M16-10	шт	64
6	5401995	101 VL4000 Молниеприемный стержень 4,0 m Alu M16-10	шт	73
Держатели молниеотвода				
7	5403200	F-FIX-16, Бетонное основание 16 кг с подсоединительной клеммой. Для установки молниеприемного стержня 3м длины с внутренней резьбой M16	шт	43
8	5403330	F-FIX-132, Держатель молниеприемного стержня	шт	51
9	5403335	SD-Fix, Держатель молниеприемного стержня	шт	55
10	5229960	113/Z-8-10 Настенная скоба-держатель проводника 8-10 mm	шт	41
11	5230217	113/Z-CU 8-10 Настенная скоба-держатель проводника 8-10 mm, медь	шт	19
12	5412609	113/Z-16 Настенная скоба-держатель стержня 16 mm	шт	6
13	5408806	ISA-A-500 Изолированный дистанционный держатель длина 500 mm	шт	64
14	5416566	108B/DIN Клемма для монтажа проводника Rd 8-10/16 на молниеприемном стержне 16 mm	шт	11
15	5202515	132/K-VA Держатель проводника коньковый, настройка разбега 160-200 мм, нижняя часть из нержавеющей стали, держатель проводника из полиамида	шт	95
16	5202833	132/VA Держатель проводника коньковый, настройка разбега 160-200 мм, нижняя часть и держатель проводника из нержавеющей стали	шт	12
17	5202868	132/CU Держатель проводника коньковый, настройка разбега 160-200 мм, нижняя часть и держатель проводника медь	шт	25
18	5203015	132 U, Держатель проводника коньковый с натяжной пружиной из нержавеющей стали	шт	99
19	5215277	157/NB-VA Кровельный держатель проводника для черепичных и шиферных крыш, h-20 mm, длина полосы 260 mm, нижняя часть из нержавеющей стали, держатель проводника из полиамида	шт	58
20	5215552	157/F-VA-230 Кровельный держатель проводника для черепичных и шиферных крыш, длина полосы 230 mm, держатель проводника и основание из нержавеющей стали	шт	53



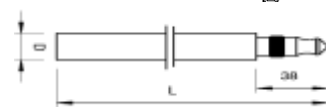
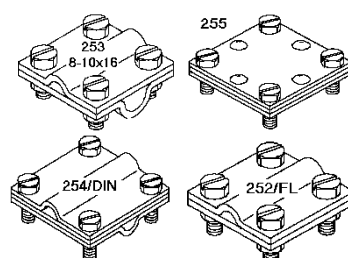
21	5216206	157/F-CU 280 Кровельный держатель проводника для черепичных и шиферных крыш, длина полосы 280 mm, медь	шт	15
22	5202213	133/NB Держатель проводника на крышах плоского и гофрированного шифера, диаметр монтажного отверстия 16 mm	шт	4
23	5217075	159/VA h-25 mm Держатель проводника для черепичных крыш, крыш из плоского и гофрированного шифера с продольным отверстием 8,5 мм, нижняя часть и держатель проводника из нержавеющей стали	шт	4
24	5216818	159/K-VA h-25 mm Держатель проводника для черепичных крыш, крыш из плоского и гофрированного шифера, нижняя часть из нержавеющей стали, держатель проводника из полиамида	шт	3
25	5218691	165/MGB h-76 mm Держатель проводника на плоской кровле вес 1кг заполнен морозостойким бетоном	шт	4
26	5311209	247/DIN Соединитель проводника Rd8-10 mm T-образный	шт	5
27	5311500	249/ST Vario Rd8-10 mm Универсальный соединитель быстрого монтажа из нержавеющей стали	шт	4
28	5311527	249/CU Vario Rd8-10 mm Универсальный соединитель быстрого монтажа, медь	шт	17
29	5336007	226 Соединитель промежуточный для молниеприемных стержней и заземлителей	шт	9
30	5336074	226 ZV VA Соединитель промежуточный для молниеприемных стержней и заземлителей	шт	31
31	5336457	233/A 8-10xFL30-40 Разъединительная клемма для круглого и плоского проводника 30-40 mm	шт	10
32	5336503	233/CU 8-10xFL30-40 Разъединительная клемма для круглого и плоского проводника 30-40 mm, медь	шт	34
33	5328209	237/N FT Rd 8-10 mm Соединитель промежуточный для круглого проводника	шт	5
34	5207444	177/20 DIN Rd 8-10 mm Универсальный держатель проводника, h-20 mm, ПВХ	шт	1
35	5207800	177/30 CU Rd 8-10mm Универсальный держатель проводника с медным покрытием, h-20 mm	шт	2
36	5207460	177/30 DIN Rd 8-10mm Универсальный держатель проводника, h-30 mm, ПВХ	шт	1
37	5207754	177/VA CU Rd 8-10mm Универсальный держатель проводника с медным покрытием, h-30 mm	шт	4
38	5207339	177/VA-M6 RST Rd8 Универсальный держатель проводника из нержавеющей стали	шт	2
39	5207371	177U Основание из пластика универсальный держатель проводника 177/VA	шт	1
40	5207762	177/55 DIN Rd 8-10mm Универсальный держатель проводника, h-55 mm, ПВХ	шт	3
41	5350867	301/V, Универсальная скоба для водосточных труб 60-130 мм	шт	4
42	5350883	301 CU, Универсальная скоба для водосточных труб 60-130 мм	шт	17
43	5223156	163 Rd 8-10mm Держатель проводника с переходником и 6-ти гранными болтами, h-80-100 mm	шт	4
Вальцованные клеммы				
44	5317401	271 max.5 mm Фальцевая клемма для присоединения круглого проводника Rd 8-10 к полосе	шт	6
45	5317010	269 max.5 mm Фальцевая клемма для присоединения круглого проводника Rd 8-10 к полосе	шт	7
46	5317207	270 max.10mm Фальцевая клемма для круглого проводника Rd 8-10 к полосе	шт	7
Соединительные клеммы для желоба				
47	5316014	262 DIN FT Клемма для соединения круглого проводника Rd 8-10 с кровельным водосточным желобом	шт	8
48	5316154	262 CU Клемма для соединения круглого проводника Rd 8-10 с кровельным водосточным желобом	шт	24



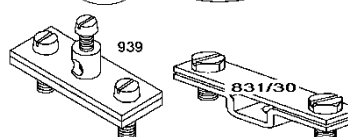
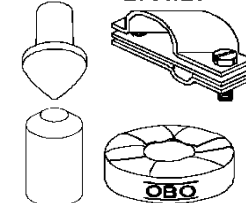
Соединительные клеммы для снегоулавливающей решетки				
49	5316510	264 Rd 8-10 Соединитель для монтажа снегоулавливающей решетки к наружной молниезащите	шт	6
Шины выравнивания потенциалов для внутренней зоны				
50	5015073	1809 7x25 mm, 1x Rd8-10 mm, 1xFl30 сборная шина уравнивания потенциалов	шт	12
51	5015545	1804/AP 8x1,5-10 mm, 1x Rd6-16 mm, шина уравнивания потенциалов в распределительной коробке для скрытого монтажа	шт	18
52	5015650	1801 2,5-25X7 mm, 25-95X2 mm, 1xFl30x5 сборная шина уравнивания потенциалов	шт	36
Стальной проводник, в соотв.с DIN48801				
53	5021081	RD8-FT, Круглый стальной проводник, оцинкованный, диам.8	м	2
54	5021480	RD8-CU Круглый медный проводник, диам.8	м	20
55	5021103	RD10 Круглый проводник, диам.10	м	4
57	5021294	RD8 ALU-T Алюминиевый проводник, диам.8	м	3
58	5218923	172/AR Компенсатор проволоки	шт.	4
Полосовая сталь				
59	5020158	Оцинкованный полосовой проводник 25x3,0 mm (30M/100M)	м	4
60	5020832	Оцинкованный полосовой проводник 30x3,5 mm (30M)	м	5
61	5020417	Оцинкованный полосовой проводник 40X4 mm FT (75M)	м	6
Клеммы для крестового соединения				
62	5314534	255/A FL30 mm (4 болта M6x20(F))	шт	5
63	5314658	256/A DIN30 max.FL30 (M8x25+гайка)	шт	5
64	5314666	256/A DIN40 max.FL40 (M8x25+гайка)	шт	7
Клеммы для крестового соединения				
65	5312809	253 DIN Крестовой соединитель для круглого проводника Rd8-10 и стержней/молниеприемников	шт	9
65	5312310	252/DIN Крестовой соединитель для круглого проводника Rd8-10 и стержней/молниеприемников	шт	10
Клеммы для крестового и плоского соединения				
66	5312655	252/FL DIN Крестовой соединитель для круглого проводника с полосой	шт	7
Системы заземления				
67	5000947	219/20 ВР Стержень заземления с повышенной контактной адс с цапфами и отверстиями для монтажа насадок 1,5 m диам...-20 mm .	шт	25
68	3041212	1819/20 Наконечник для стержневого заземлителя	шт	4
69	5001641	2760/20 Соединитель установочный для заземляющего стержня (подходит для подсоединения круглого проводника Rd8-10 или плоского проводника до FL40	шт	8
70	8042200	1820/20 Ударный наконечник для вбивания стержневого заземлителя	шт	9
Антикоррозийная лента				
71	2360055	356 Антикоррозийная лента 50X1000 mm	шт	16
Держатель полосы				
72	5032237	831/30 Держатель полосы для плоского проводника для FL30	шт	3
73	5032547	831/40 Держатель полосы для плоского проводника для FL30 и FL40	шт	3
74	5057515	927/SCHKVA Ленточная заземляющая клемма	шт	4
75	5057922	927/Band-VA Монтажная лента для ленточной заземляющей клеммы спецуп 40м	м	196
Скобы заземления				
76	5040035	925 1/4 Заземляющая клемма для труб диам. 12 мм	шт	3
77	5040051	925 3/8 Заземляющая клемма для труб диам. 15 мм	шт	3
78	5040078	925 1/2 Заземляющая клемма для труб диам. 20 мм	шт	3
79	5040094	925 3/4 Заземляющая клемма для труб диам. 25 мм	шт	4
80	5040116	925 1 Заземляющая клемма для труб диам. 32 мм	шт	4
81	5040132	925 1 1/4 Заземляющая клемма для труб диам. 40 мм	шт	5
82	5040159	925 1 1/2 Заземляющая клемма для труб диам. 46 мм	шт	5



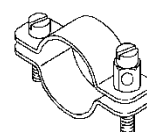
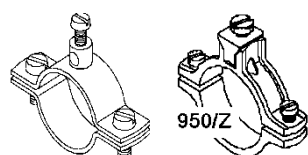
B	H	mm ²
25	3	75
30	3,5	105
30	5	150
40	4	160
40	5	200



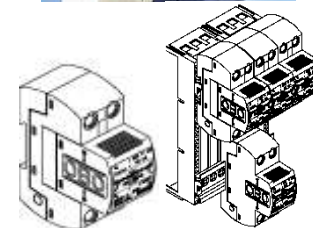
1819/20BP 2760/20



927/1 V2A



Разрядники грозовой защиты и защиты от перенапряжений				
83	5094618	V20-C/1 Разрядник защиты от перенапряжения типа 2 (класс C), 1-полюсный, 280 V	шт	44
84	5099447	V20-C/2 Разрядник защиты от перенапряжения типа 2 (класс C), 2-полюсный в комплекте, 280 V	шт	88
85	5099447	V20-C/3 Разрядник защиты от перенапряжения типа 2 (класс C), 3-полюсный в комплекте, 280 V	шт	130
86	5094627	V20-C/4 Разрядник защиты от перенапряжения типа 2 (класс C), 4-полюсный в комплекте, 280 V	шт	172
87	5094650	V20-C/1+NPE-280 Разрядник перенапряжения типа II (класс C), комплект 1+1-полюсный, 280 V	шт	130
88	5094656	V20-C/3+NPE-280 Разрядник перенапряжения типа II (класс C), 3+1-полюсный комплект, 280 V	шт	164
89	5094457	V25-B+C/1+ NPE Комбинированный молниеразрядник и разрядник защиты от перенапряжения типа 1+2.Уровень защиты 900V.	шт	243
90	5094463	V25-B+C/3 + NPE в комплекте-280V Комбинированный молниеразрядник и разрядник защиты от перенапряжения типа 1+2.Уровень защиты 900V.	шт	459
91	5097432	V25-B+C/3+NPE+AS в комплекте-280V Комбинированный молниеразрядник и разрядник защиты от перенапряжения типа 1+2.Уровень защиты 900V.	шт	668
92	5097185	V25-B+C/3+AS Комбинированный молниеразрядник и разрядник защиты от перенапряжения со звуковым сигналом типа 1+2.Уровень защиты 900V.	шт	500
93	5096847	MC 50-B VDE Молниеразрядник класса требований В.	шт	176
Прочее				
94		Смесь для нормализации заземления «Поспех». Упаковка: ведро. Вес 10 кг.	уп.	50



Тема квалифицированной молниезащиты и защиты от перенапряжений в настоящий момент весьма актуальна. Сегодня компания OBO Bettermann предлагает широкий ассортимент молниеприемного оборудования и систем соединений для полной защиты зданий.

1. Системы защиты от перенапряжения.

2. Системы выравнивания потенциалов.

3. Системы молниезащиты TBS.

4. Системы заземления (ассортимент данной товарной группы включает в себя изделия из высококачественной оцинкованной стали, а также продукцию, выполненную из нержавеющей сталей).