

**ПРАВИЛА ТЕХНИКИ БЕЗОПАСНОСТИ ПРИ
ЭКСПЛУАТАЦИИ ЭЛЕКТРОУСТАНОВОК**

**ПРАВИЛЫ ТЭХНІКІ БЯСПЕКІ ПРЫ
ЭКСПЛУАТАЦЫІ ЭЛЕКТРАЎСТАНОВАК**

Издание официальное

Ключевые слова: бригада, допуск, наряд, обслуживание, осмотр, распоряжение, работы под напряжением, работы со снятием напряжения, допускающий, руководитель работ, производитель работ, наблюдающий, член бригады, электроустановка

Предисловие

1 РАЗРАБОТАН филиалом «Информационно-издательский центр» открытого акционерного общества «Экономэнерго» (филиалом «Информационно-издательский центр» ОАО «Экономэнерго»)

ВНЕСЕН Министерством энергетики Республики Беларусь

2 УТВЕРЖДЕН И ВВЕДЕН В ДЕЙСТВИЕ приказом Министерства энергетики Республики Беларусь от 28 ноября 2012 г. № 228

3 ВВЕДЕН ВПЕРВЫЕ

© Минэнерго, 2012

Настоящий технический кодекс установившейся практики не может быть воспроизведен, тиражирован и распространен в качестве официального издания без разрешения Министерства энергетики Республики Беларусь

Издан на русском языке

Содержание

1	Область применения	1
2	Нормативные ссылки	1
3	Термины и определения, обозначения и сокращения.....	2
4	Общие положения	5
4.1	Общие требования.....	5
4.2	Требования к работающим в электроустановках	5
4.3	Оперативное обслуживание. Осмотры электроустановок	6
4.4	Порядок и условия производства работ	8
5	Организационные мероприятия, обеспечивающие безопасность работ	9
5.1	Общие требования. Ответственные за безопасное проведение работ.....	9
5.2	Организация работ по наряду	12
5.2.1	Общие требования	12
5.2.2	Организация работ по наряду в электроустановках (кроме воздушных линий электропередачи)	13
5.2.3	Организация работ по наряду на воздушных линиях электропередачи.....	14
5.2.4	Организация работ по наряду в распределительных устройствах на участках кабельных линий электропередачи, воздушных линий электропередачи и средствах диспетчерского и технологического управления	14
5.3	Организация работ по распоряжению	14
5.3.1	Общие требования.....	14
5.3.2	Организация работ по распоряжению в электроустановках (кроме воздушных линий электропередачи).....	15
5.3.3	Организация работ по распоряжению на воздушных линиях электропередачи.....	16
5.4	Кратковременные и неотложные работы	16
5.5	Состав бригады при выполнении работ	16
5.6	Выдача разрешений на подготовку рабочего места и на допуск к работе	17
5.7	Подготовка рабочего места и допуск к работе	17
5.8	Надзор за выполнением работы	18
5.9	Перевод на другое рабочее место	19
5.10	Перерывы в работе и ее окончание	19
5.11	Включение электроустановки после полного окончания работ	20
5.12	Организация работ, выполняемых в порядке текущей эксплуатации	21
6	Технические мероприятия, обеспечивающие безопасность работ со снятием напряжения	22
6.1	Общие требования. Отключения	22
6.2	Вывешивание плакатов безопасности. Устройство ограждений	23
6.3	Проверка отсутствия напряжения	24
6.4	Установка заземлений	25
6.4.1	Общие требования	25

6.4.2	Установка заземлений в распределительных устройствах	25
6.4.3	Установка заземлений на воздушных линиях электропередачи	26
7	Дополнительные требования безопасности при выполнении работ в электроустановках	28
7.1	Работа в зоне влияния электрического и магнитного полей	28
7.2	Генераторы и синхронные компенсаторы	30
7.3	Электролизные установки	31
7.4	Электродвигатели	33
7.5	Коммутационные аппараты	34
7.6	Комплектные распределительные устройства	35
7.7	Закрытые комплектные, мачтовые и столбовые трансформаторные подстанции 6-10/0,4 кВ	36
7.8	Силовые трансформаторы, масляные шунтирующие и дугогасящие реакторы	36
7.9	Трансформаторы тока	37
7.10	Электрические котлы	37
7.11	Электрофильтры	37
7.12	Аккумуляторные батареи	38
7.13	Конденсаторные установки	39
7.14	Кабельные линии	39
7.14.1	Земляные работы	39
7.14.2	Подвеска и крепление кабелей и муфт	40
7.14.3	Разрезание кабеля, вскрытие кабельных муфт	40
7.14.4	Огневые работы	41
7.14.5	Прокладка и перекладка кабелей, переноска кабельных муфт	41
7.14.6	Работы на кабелях в подземных сооружениях	41
7.15	Воздушные линии электропередачи	42
7.15.1	Работы на опорах и с опорами воздушных линий электропередачи	42
7.15.2	Работы в пролетах пересечения с действующими воздушными линиями	45
7.15.3	Работы на воздушных линиях под наведенным напряжением, на одной отключенной цепи многоцепной воздушной линии электропередачи	45
7.15.4	Работы на пересечениях и сближениях воздушных линий электропередачи с дорогами	47
7.15.5	Расчистка трассы воздушной линии электропередачи от деревьев	47
7.15.6	Обрезка деревьев и веток вблизи воздушных линий электропередачи 0,4-10 кВ	47
7.15.7	Обходы и осмотры воздушных линий электропередачи	48
7.15.8	Обслуживание сетей уличного освещения	48
7.16	Испытания и измерения	49
7.16.1	Испытание электрооборудования с подачей повышенного напряжения от постороннего источника	49
7.16.2	Работы с электроизмерительными клещами и электроизолирующими штангами для проведения измерений	51
7.16.3	Работы с импульсным измерителем линий	52
7.16.4	Работы с мегаомметром	52

7.17 Средства диспетчерского и технологического управления	52
7.17.1 Общие требования	52
7.17.2 Кабельные линии связи. Электрокабели	53
7.17.3 Оптико-волоконные кабели	54
7.17.4 Необслуживаемые усилительные пункты	55
7.17.5 Воздушные линии связи	55
7.17.6 Радио- и радиорелейные линии	56
7.17.7 Высокочастотная связь по воздушным линиям электропередачи и грозозащитным тросам ...	56
7.17.8 Аппаратные средства диспетчерского и оперативного управления	57
7.18 Устройства релейной защиты и электроавтоматики, средства измерений и приборы учета электроэнергии, вторичные цепи.....	57
7.19 Электрическая часть устройств тепловой автоматики, теплотехнических измерений и защит ..	58
7.20 Ручной электромеханический инструмент, переносные светильники, разделительные трансформаторы	59
7.21 Работы с применением грузоподъемных машин, механизмов, автомобильного транспорта	60
7.22 Работы с применением металлических лестниц	60
8 Допуск сторонних организаций к работам в действующих электроустановках и в охранной зоне линий электропередачи	61
8.1 Общие требования	61
8.2 Допуск сторонних организаций к выполнению строительно-монтажных работ	62
8.2.1 Порядок организации безопасного выполнения работ	62
8.2.2 Допуск сторонних организаций к выполнению строительно-монтажных работ в электроустановках электростанций и подстанций	63
8.2.3 Допуск сторонних организаций к выполнению строительно-монтажных работ в охранной зоне линий электропередачи	64
8.3 Допуск сторонних специализированных организаций к работам по обслуживанию действующих электроустановок	64
9 Электроснабжение железнодорожного транспорта	65
Приложение А (обязательное) Форма наряда-допуска для работы в электроустановках и указания по заполнению	66
Приложение Б (обязательное) Допустимые расстояния до токоведущих частей, находящихся под напряжением	72
Приложение В (обязательное) Группы по электробезопасности	73
Приложение Г (обязательное) Совмещение обязанностей ответственных лиц	75
Приложение Д (обязательное) Форма журнала учета работ по нарядам и распоряжениям	76
Приложение Е (рекомендуемое) Перечень работ, выполняемых в порядке текущей эксплуатации..	77
Приложение Ж (обязательное) Процедура продувки ресиверов	78
Приложение К (обязательное) Условия использования в работе ручного электромеханического инструмента различных классов	79
Приложение Л (справочное) Конструктивное исполнение заземления грузоподъемных машин и механизмов	80
Библиография.....	82

ТЕХНИЧЕСКИЙ КОДЕКС УСТАНОВИВШЕЙСЯ ПРАКТИКИ**ПРАВИЛА ТЕХНИКИ БЕЗОПАСНОСТИ ПРИ ЭКСПЛУАТАЦИИ ЭЛЕКТРОУСТАНОВОК****ПРАВИЛЫ ТЭХНІКІ БЯСПЕКІ ПРЫ ЭКСПЛУАТАЦЫІ ЭЛЕКТРАЎСТАНОВАК**

Safety precautions regulations at operation of electroinstallations

Дата введения 2013-03-01

1 Область применения

Настоящий технический кодекс установившейся практики (далее – ТКП) устанавливает требования безопасности при эксплуатации электроустановок. Требования настоящего ТКП применяют также при организации и выполнении в действующих электроустановках строительных, монтажных, наладочных, ремонтных работ, испытаний, измерений и диагностики.

Требования настоящего ТКП распространяются на всех работодателей и работающих, выполняющих указанные работы.

При отсутствии в настоящем ТКП требований безопасности при эксплуатации электроустановок работодатели принимают необходимые меры, обеспечивающие сохранение жизни, здоровья и работоспособности работающих в процессе трудовой деятельности.

2 Нормативные ссылки

В настоящем ТКП использованы ссылки на следующие технические нормативные правовые акты (далее – ТНПА):

ТКП 45-1.03-40-2006 (02250) Безопасность труда в строительстве. Общие требования

ТКП 45-1.03-44-2006 (02250) Безопасность труда в строительстве. Строительное производство

ТКП 172-2009 (02191) Обустройство мест производства работ при строительстве, реконструкции, ремонте и содержании автомобильных дорог и улиц населенных пунктов

ТКП 181-2009 (02230) Правила технической эксплуатации электроустановок потребителей

ТКП 290-2010 (02230) Правила применения и испытания средств защиты, используемых в электроустановках

ТКП 339-2011 (02230) Электроустановки на напряжение до 750 кВ. Линии электропередачи воздушные и токопроводы, устройства распределительные и трансформаторные подстанции, установки электросиловые и аккумуляторные, электроустановки жилых и общественных зданий. Правила устройства и защитные меры электробезопасности. Учет электроэнергии. Нормы приемосдаточных испытаний

ГОСТ 12.0.002-2003 Система стандартов безопасности труда. Термины и определения

ГОСТ 12.1.009-76 Система стандартов безопасности труда. Электробезопасность. Термины и определения

ГОСТ 12.1.030-81 Система стандартов безопасности труда. Электробезопасность. Защитное заземление, зануление

ГОСТ 19431-84 Энергетика и электрификация. Термины и определения

ГОСТ 24291-90 Электрическая часть электростанции и электрической сети. Термины и определения

Примечание – При пользовании настоящим ТКП целесообразно проверять действие ТНПА по каталогу, составленному по состоянию на 1 января текущего года, и по его соответствующим информационным указателям, опубликованным в текущем году.

Если ссылочные ТНПА заменены (изменены), то при пользовании настоящим ТКП следует руководствоваться замененными (измененными) ТНПА. Если ссылочные ТНПА отменены без замены, то положение, в котором дана ссылка на них, применяется в части, не затрагивающей эту ссылку.

3 Термины и определения, обозначения и сокращения

В настоящем ТКП применяют термины, установленные ТКП 181, ТКП 290, ТКП 339 и ГОСТ 19431, ГОСТ 24291, ГОСТ 12.0.002, ГОСТ 12.1.009, ГОСТ 12.1.030, [1], а также следующие термины с соответствующими определениями:

3.1 административно-технический персонал: Руководители и специалисты, на которых возложены обязанности по организации технического и оперативного обслуживания, проведения ремонтных, монтажных и наладочных работ в электроустановках, осуществляющие контроль технического состояния электроустановок и соблюдения требований по охране труда при работе в электроустановках. Этот персонал может иметь права оперативного, ремонтного или оперативно-ремонтного.

3.2 бригада: Группа работающих, в составе двух и более человек, включая производителя работ (наблюдающего), которым выдано задание на производство работ в электроустановках.

3.3 верхолазные работы: Работы, выполняемые на высоте более 5 м от поверхности земли, перекрытия или рабочего настила, над которыми производятся работы непосредственно с конструкций или оборудования при их монтаже или ремонте, при этом основным средством, предохраняющим работающих от падения, является страховочная привязь (пояс предохранительный ляпочный).

3.4 воздушная линия под наведенным напряжением: Воздушная линия электропередачи и воздушная линия связи, которые проходят по всей длине или на отдельных участках вблизи действующих воздушных линий электропередачи или вблизи электрифицированной железной дороги переменного тока, и на отключенных проводах которых при различных схемах их заземления и при наибольшем рабочем токе влияющих воздушных линий электропередачи наводится напряжение более 25 В.

3.5 вторичные соединения (вторичные цепи): Совокупность рядов зажимов, электрических проводов и кабелей, соединяющих приборы и устройства управления, цепей электроавтоматики, блокировки, измерения, релейной защиты, контроля и сигнализации.

3.6 действующая электроустановка: Установка или ее участок, которые находятся под напряжением полностью или частично или на которые в любой момент может быть подано напряжение включением коммутационной аппаратуры или за счет электромагнитной индукции.

3.7 зона экранирования: Пространство вблизи находящихся в электрическом поле зданий и сооружений, а также заземленных металлоконструкций, фундаментов под оборудование, силовых трансформаторов и крупногабаритных объектов, в котором напряженность электрического поля не превышает 5 кВ/м.

3.8 контактная сеть электрифицированной железной дороги: Совокупность проводов, конструкций и оборудования, обеспечивающих передачу электрической энергии от тяговой подстанции к токоприемникам железнодорожного подвижного состава.

3.9 лицо, ответственное за электрохозяйство: Лицо из административно-технического персонала, на которое возложены обязанности по организации безопасного обслуживания электроустановок в соответствии с ТКП 181.

3.10 машины грузоподъемные: Краны всех типов, краны-экскаваторы (экскаваторы, предназначенные для работы с крюком, подвешенным на канате), тали, лебедки для подъема груза и людей, на которые распространяются требования [2].

3.11 механизмы: Мобильные подъемные рабочие платформы, экскаваторы, тракторы, автопогрузчики, бурильно-крановые машины, выдвижные лестницы с механическим приводом и тому подобное.

3.12 механический замок: Замок, запирающийся специальным ключом.

3.13 наряд-допуск для работы в электроустановках (наряд): Задание на производство работы, оформленное на специальном бланке (в соответствии с приложением А), и определяющее состав бригады и работающих, ответственных за безопасное выполнение работы, с указанием их групп по электробезопасности, содержание и место работы, время начала и окончания работы, условия ее безопасного выполнения и меры по подготовке рабочих мест.

3.14 нетоковедущая часть: Часть электроустановки, которая может оказаться под напряжением в аварийных режимах работы, например корпус электрической машины.

3.15 неэлектротехнический персонал: Производственный персонал, не подпадающий под определение «электротехнического» или «электротехнологического», но связанный с работой, при выполнении которой может возникнуть опасность поражения электрическим током.

3.16 оперативно-выездная бригада: Выездная бригада, состоящая из работающих с правами оперативного персонала, допущенных к выполнению отдельных видов работ в электроустановках и обеспеченных электрозащитными средствами, и приспособлениями согласно действующим нормам.

3.17 оперативное обслуживание электроустановки: Комплекс работ по ведению требуемого режима электроустановки; производству переключений, осмотров оборудования; подготовке к производству ремонта (подготовке рабочего места, допуску); техническому обслуживанию оборудования.

3.18 оперативный персонал: Персонал, осуществляющий оперативное управление электроустановками организации, структурного подразделения, а также оперативное обслуживание электроустановок (осмотр, проведение работ в порядке текущей эксплуатации, проведение оперативных переключений), подготовку рабочего места, допуск и надзор за работающими.

3.19 оперативно-ремонтный персонал: Ремонтный персонал, специально обученный и подготовленный для оперативного обслуживания в утвержденном объеме закрепленных за ним электроустановок. Если не требуется разделение, то далее по тексту настоящего ТКП оперативно-ремонтный персонал - это оперативный и оперативно-ремонтный персонал.

3.20 осмотр электрооборудования, осмотр: Визуальное (зрительное) обследование электрооборудования, зданий и сооружений электроустановок.

3.21 охранная зона воздушных линий электропередачи и воздушных линий связи: Зона вдоль линии в виде земельного участка и воздушного пространства, ограниченная вертикальными плоскостями, отстоящими по обе стороны линии от крайних проводов при неотклоненном их положении на расстоянии:

- 2 м - для воздушной линии электропередачи напряжением до 1 кВ и воздушной линии связи;
- 10 м - для воздушной линии электропередачи 6 - 10 кВ;
- 15 м - для воздушной линии электропередачи 20 - 35 кВ;
- 20 м - для воздушной линии электропередачи 110 кВ;
- 25 м - для воздушной линии электропередачи 220 кВ;
- 30 м - для воздушной линии электропередачи 330 кВ;
- 40 м - для воздушной линии электропередачи 750 кВ.

Зона вдоль переходов воздушной линии электропередачи через водоемы (реки, каналы, озера и др.) в виде воздушного пространства над водной поверхностью водоемов, ограниченного вертикальными плоскостями, отстоящими по обе стороны линии от крайних проводов при неотклоненном их положении для судоходных водоемов на расстоянии 100 м, для несудоходных - на расстоянии, предусмотренном для установления охранных зон вдоль воздушной линии электропередачи, проходящих по суше.

3.22 охранная зона кабельной линии электропередачи и кабельной линии связи: Участок земли вдоль подземных кабельных линий электропередачи, ограниченный вертикальными плоскостями, отстоящими по обе стороны линии от крайних кабелей на расстоянии 1 м для кабельной линии электропередачи и 2 м для кабельной линии связи, а для кабельных линий электропередачи напряжением до 1000 В, проходящих в городах под тротуарами, - на расстоянии 1 м и 0,6 м соответственно в сторону проезжей части улицы и противоположную сторону. Часть водного пространства от водной поверхности до дна вдоль подводных кабельных линий электропередачи и кабельных линий связи, ограниченного вертикальными плоскостями, отстоящими по обе стороны линии от крайних кабелей на расстоянии 100 м.

3.23 подготовка рабочего места: Выполнение до начала работ технических мероприятий для предотвращения воздействия на работающего вредного и (или) опасного производственных факторов на рабочем месте.

3.24 постоянный оперативный персонал: Оперативный персонал, находящийся на дежурстве в смене (диспетчеры, дежурные инженеры и техники, начальники смен, члены оперативно-выездных бригад, электромонтеры по обслуживанию подстанции).

3.25 присоединение: Электрическая цепь (оборудование и шины) одного назначения, наименования и напряжения, присоединенная к шинам распределительного устройства, генератора, щита, сборки и находящаяся в пределах электростанции, подстанции и тому подобного. Электрические цепи разного напряжения одного силового трансформатора (независимо от числа обмоток), одного двухскоростного электродвигателя считаются одним присоединением. В схемах многоугольников, полуторных и тому подобных к присоединению линии, трансформатора относятся все коммутационные аппараты и шины, посредством которых эта линия или трансформатор присоединены к распределительному устройству.

3.26 работа со снятием напряжения: Работа, когда с токоведущих частей электроустановки, на которой будут производиться работы, отключением коммутационных аппаратов, отсоединением

шин, кабелей, проводов снято напряжение и приняты меры, препятствующие подаче напряжения на токоведущие части к месту работы.

3.27 работа без снятия напряжения вдали от токоведущих частей, находящихся под напряжением: Работа, при которой исключено случайное приближение работающих и используемых ими инструментов и оснастки к токоведущим частям, находящихся под напряжением, на расстояние от этих токоведущих частей менее допустимых (в соответствии с приложением Б), и не требуется осуществления технических и организационных мероприятий для предотвращения такого приближения.

3.28 работа под напряжением: Работа, выполняемая с прикосновением к токоведущим частям, находящимся под напряжением (рабочим или наведенным), или на расстояниях от этих токоведущих частей менее допустимых (в соответствии с приложением Б).

3.29 работы, выполняемые в порядке текущей эксплуатации: Небольшие по объему (продолжительностью не более одной смены) ремонтные и другие работы по техническому обслуживанию электроустановок, выполняемые оперативно-ремонтным персоналом на закрепленном оборудовании, в соответствии с перечнем, составленным лицом, ответственным за электрохозяйство организации и утвержденным работодателем.

3.30 работы на высоте: Работы, при которых работающий находится на расстоянии менее 2 м от неогражденных перепадов по высоте 1,3 м и более.

3.31 рабочее место при выполнении работ в электроустановке; рабочее место: Участок электроустановки, куда допускается персонал для выполнения работы по наряду, распоряжению или в порядке текущей эксплуатации.

3.32 распоряжение: Задание на производство работы, определяющее ее содержание, место, время, требования безопасности (если они требуются) и лиц, которым поручено ее выполнение, с указанием группы по электробезопасности.

3.33 ремонтный персонал: Персонал, выполняющий все виды работ по ремонту, реконструкции и монтажу электрооборудования. К этой категории относится также персонал специализированных служб (испытательных лабораторий, служб автоматики и контрольно-измерительных приборов и так далее), в обязанности которого входит проведение испытаний, измерений, наладки и регулировки электроаппаратуры и тому подобное.

3.34 техническое обслуживание: Комплекс операций или операция по поддержанию работоспособности или исправности изделия при использовании по назначению, хранении и транспортировании.

3.35 токоведущая часть: Электропроводящая часть электроустановки, находящаяся в процессе ее работы под рабочим напряжением.

3.36 электротехнический персонал: Административно-технический, оперативный, оперативно-ремонтный, ремонтный персонал организации, осуществляющий техническое обслуживание электроустановок, оперативные переключения, монтаж, наладку, испытания, измерения и диагностику в электроустановках, имеющий группу по электробезопасности II и выше.

3.37 электротехнологический персонал: Персонал организации, осуществляющий эксплуатацию электротехнологических установок (электросварка, электролиз, электротермия и тому подобное), а также сложного энергонасыщенного производственно-технологического оборудования, при работе которого требуется постоянное техническое обслуживание и регулировка электроаппаратуры, электроприводов, ручного электромеханического инструмента, переносных и передвижных электроприемников, имеющий группу по электробезопасности II и выше. В своих правах и обязанностях при эксплуатации электротехнологических установок электротехнологический персонал приравнивается к электротехническому персоналу.

3.38 электроустановка: Совокупность машин, аппаратов, линий и вспомогательного оборудования (вместе с сооружениями и помещениями, в которых они установлены), предназначенных для производства, преобразования, трансформации, передачи, распределения электрической энергии и преобразования ее в другой вид энергии.

3.39 электроустановка с простой и наглядной схемой: Распределительное устройство напряжением выше 1000 В с одиночной секционированной или несекционированной системой шин, не имеющей обходной системы шин, все воздушные и кабельные линии электропередачи до и выше 1000 В, все электроустановки напряжением до 1000 В.

В настоящем ТКП применяются следующие сокращения:

АГП - автомат гашения поля;

ВЛ - воздушная линия электропередачи;

ВЛС - воздушная линия связи;

ДГР - дугогасящий реактор;
 ЗРУ - закрытое распределительное устройство;
 РУ - распределительное устройство;
 КЛ - кабельная линия электропередачи;
 КЛС - кабельная линия связи;
 КРУ - комплектное распределительное устройство;
 КСУ - компрессорно-сигнальная установка;
 КТП - комплектная трансформаторная подстанция;
 МТП - мачтовая трансформаторная подстанция;
 НУП - необслуживаемый усилительный пункт;
 НРП - необслуживаемый регенеративный пункт;
 ОРУ - открытое распределительное устройство;
 ОУП - обслуживаемый усилительный пункт;
 ППР - проект производства работ;
 СДТУ - средств диспетчерского и технологического управления;
 СМО - строительно-монтажная организация;
 ССО - сторонняя специализированная организация;
 ТАИ - устройства тепловой автоматики, теплотехнических измерений и защит, средства дистанционного управления, сигнализации и технические средства автоматизированных систем управления;
 ТП - трансформаторная подстанция;
 ЭУ - электролизная установка.

4 Общие положения

4.1 Общие требования

4.1.1 Электроустановки должны находиться в технически исправном состоянии, обеспечивающем безопасные условия труда.

4.1.2 Электроустановки должны быть укомплектованы испытанными, готовыми к использованию электрозащитными средствами в соответствии с ТКП 290 (далее - электрозащитные средства), техническими средствами противопожарной защиты, а также средствами оказания первой медицинской помощи в соответствии с действующими правилами и нормами.

4.1.3 Эксплуатация электроустановок потребителей осуществляется в соответствии с ТКП 181.

4.1.4 При несчастных случаях снятие напряжения для освобождения потерпевшего от воздействия электрического тока должно быть произведено немедленно без предварительного разрешения.

4.1.5 В организациях должен осуществляться контроль за соблюдением настоящего ТКП, других ТНПА, нормативных правовых актов (далее – НПА), содержащих требования по охране труда, требований инструкций по охране труда, контроль за проведением инструктажа. Ответственность за создание безопасных условий труда в организации несет работодатель.

4.1.6 Работодатель может предусматривать дополнительные требования по охране труда, не противоречащие настоящему ТКП. Эти требования по охране труда должны быть внесены в соответствующие инструкции по охране труда, доведены до работающих в виде распоряжений, указаний, инструктажа.

4.1.7 Лица, виновные в нарушении требований настоящего ТКП, привлекаются к ответственности в соответствии с законодательством.

4.2 Требования к работающим в электроустановках

4.2.1 Обслуживание действующих электроустановок, проведение в них оперативных переключений, организацию и выполнение ремонтных, монтажных, наладочных работ, испытаний, измерений и диагностику должен осуществлять электротехнический персонал, имеющий соответствующую группу по электробезопасности (приложение В).

4.2.2 Требования для присвоения групп по электробезопасности работающим, установленные в приложении В, являются минимальными и могут быть дополнены решением работодателя.

4.2.3 Лица, не достигшие 18-летнего возраста, не могут быть допущены к самостоятельным работам в электроустановках.

4.2.4 Практикантам учреждений образования разрешается пребывание в действующих электроустановках под постоянным надзором лица из электротехнического персонала с группой по электробезопасности не ниже III (в установках напряжением до 1000 В) и не ниже IV (в установках напряжением выше 1000 В).

4.2.5 Работающие в электроустановках, должны проходить медицинские осмотры в соответствии с [3].

4.2.6 Обучение, стажировка, инструктаж и проверка знаний работающих в электроустановках по вопросам охраны труда осуществляются в соответствии с [4] и [5]. Проверка знаний по вопросам охраны труда с подтверждением группы по электробезопасности электротехнического персонала, непосредственно обслуживающего действующие электроустановки или производящего в них наладочные, электромонтажные, ремонтные работы или профилактические испытания, а также для персонала, имеющего право ведения оперативных переговоров, выдачи нарядов, распоряжений, и организующего эти работы, должна проводиться не реже 1 раз в год.

4.2.7 Лица из электротехнического персонала, обладающие правом проведения работ, к которым предъявляются специальные требования по охране труда, должны иметь запись в удостоверении по охране труда на право выполнения специальных работ.

К таким работам относятся:

верхолазные работы;
работы под напряжением на токоведущих частях: чистка, обмыв и замена изоляторов, ремонт проводов, смазка тросов;
испытание электрооборудования с подачей повышенного напряжения от постороннего источника;
обслуживание щеточного аппарата на работающем генераторе;
обслуживание щеточного аппарата на работающем электродвигателе;
работы внутри баков силовых трансформаторов (дугогасящих реакторов);
обслуживание аккумуляторных батарей и зарядных устройств;
работы с импульсным измерителем линий электропередачи;
работы с электроизмерительными клещами и электроизолирующими штангами для проведения измерений.

Перечень работ, к которым предъявляются специальные требования по охране труда, утверждает руководитель организации с учетом требований НПА.

4.2.8 Работающие в электроустановках должны быть обеспечены электрозащитными средствами в соответствии с характером работы и обязаны правильно применять их во время работы. Персонал, находящийся в помещениях с действующим энергооборудованием электростанций и подстанций (за исключением щитов управления, релейных и им подобных), в ЗРУ и ОРУ, в колодцах, траншеях, а также участвующий в обслуживании и капитальных ремонтах ВЛ, обязан пользоваться защитными касками.

4.2.9 Работающие, обнаружившие нарушения требований настоящего ТКП, других ТНПА, НПА, а также заметившие неисправность электроустановки или электрозащитных средств, обязаны немедленно сообщить об этом непосредственному руководителю, а в его отсутствие - вышестоящему руководителю.

В тех случаях, когда неисправность в электроустановке представляет явную опасность для работающих или объектов, работающие, ее обнаружившие, обязаны принять меры для исключения приближения к электроустановке посторонних лиц, а затем сообщить об этом непосредственному руководителю, а в его отсутствие – вышестоящему руководителю.

4.2.10 Работающие в электроустановках должны быть обучены приемам освобождения потерпевшего от действия электрического тока и оказанию первой помощи потерпевшим при несчастных случаях.

4.3 Оперативное обслуживание. Осмотры электроустановок

4.3.1 Оперативное обслуживание электроустановок может осуществляться:

- оперативно-ремонтным персоналом, за которым закреплена данная электроустановка;
- персоналом оперативно-выездных бригад, за которым закреплена группа электроустановок;
- персоналом ССО по договору на обслуживание электроустановок.

4.3.2 В электроустановках напряжением выше 1000 В работающие из оперативно-ремонтного персонала, единолично обслуживающие электроустановки, и старшие по смене должны иметь группу по электробезопасности не ниже IV, остальные работающие в смене - группу не ниже III.

В электроустановках напряжением до 1000 В работающие из оперативно-ремонтного персонала, единолично обслуживающего электроустановки, должны иметь группу по электробезопасности не ниже III.

4.3.3 Осмотр электроустановок может выполнять единолично:

- оперативно-ремонтный персонал, обслуживающий данную электроустановку, имеющий группу по электробезопасности не ниже III в электроустановках до 1000 В и группу по электробезопасности не ниже IV в электроустановках выше 1000 В;
- административно-технический персонал, имеющий группу по электробезопасности V в электроустановках напряжением выше 1000 В и имеющий группу по электробезопасности не ниже IV в электроустановках напряжением до 1000 В.

Осмотр ВЛ должен выполняться с соблюдением требований 7.15.7 настоящего ТКП.

4.3.4 При осмотре электроустановок напряжением выше 1000 В запрещается входить в помещения, камеры ячеек, не оборудованных ограждениями или барьерами, препятствующими приближению к токоведущим частям, находящимся под напряжением, на расстояние менее допустимого (в соответствии с приложением Б).

Камеры ячейки в РУ следует осматривать через смотровые окна с порога или стоя перед барьером.

При осмотре электроустановок напряжением до 1000 В разрешается открывать двери щитов, сборок, пультов управления и других устройств.

Во время осмотра запрещается выполнять какие-либо работы, проникать за ограждения и барьеры.

4.3.5 Осмотр электроустановок неэлектротехническим персоналом и экскурсии при наличии разрешения руководства организации должны проводиться под надзором работающего, имеющего право единоличного осмотра.

4.3.6 Работающие, не обслуживающие данные электроустановки, должны допускаться в них в сопровождении работающего, имеющего право единоличного осмотра. Сопровождающий обязан следить за безопасностью работающих, допущенных в электроустановки.

4.3.7 При замыкании на землю в электроустановках напряжением выше 1000 В приближаться к обнаруженному месту замыкания на расстояние менее 4 м в ЗРУ и менее 8 м в ОРУ и на ВЛ допускается только для оперативных переключений, необходимых для ликвидации аварии и освобождения людей, попавших под напряжение. При этом следует пользоваться электрозащитными средствами.

4.3.8 Операции с разъединителями, отделителями, выключателями нагрузки напряжением выше 1000 В с ручными приводами необходимо выполнять в электроизолирующих перчатках, применяя электроизолирующие боты или стоя на электроизолирующей ковре (электроизолирующей подставке).

4.3.9 Снимать и устанавливать предохранители следует при снятом напряжении. Под напряжением без нагрузки допускается снимать и устанавливать предохранители на мачтовых и столбовых подстанциях, а также на присоединениях, в схеме которых отсутствуют коммутационные аппараты, позволяющие снять напряжение.

4.3.10 Под напряжением и под нагрузкой допускается заменять предохранители во вторичных цепях, предохранители трансформаторов напряжения и предохранители пробочного типа в электроустановках напряжением до 1000 В.

4.3.11 При снятии и установке предохранителей под напряжением необходимо пользоваться:

- в электроустановках напряжением выше 1000 В - электроизолирующими клещами (штангами), электроизолирующими перчатками, средствами индивидуальной защиты лица и глаз, а также специальными приспособлениями к электроизолирующим штангам при замене предохранителей с земли;
- в электроустановках напряжением до 1000 В - электроизолирующими клещами или электроизолирующими перчатками и средствами индивидуальной защиты лица и глаз.

4.3.12 Двери помещений электроустановок, камер, щитов и сборок, кроме тех, в которых выполняются работы, должны быть закрыты на замки.

4.3.13 Порядок хранения и выдачи ключей от электроустановок выше 1000 В (помещения и камеры ЗРУ, КРУ, ОРУ), а также от распределительных щитов и сборок до 1000 В, расположенных вне электроустановок выше 1000 В, определяется приказом или распоряжением работодателя.

4.3.14 Для каждого помещения электроустановки должно быть не менее двух комплектов ключей, один из которых является резервным. Ключи должны находиться на учете у постоянного оперативного персонала. В электроустановках без постоянного оперативного персонала ключи могут быть на учете у административно-технического персонала.

4.3.15 Ключи должны быть пронумерованы, храниться в запирающихся ящиках и выдаваться под роспись:

- работающим, имеющим право единоличного осмотра, - от всех помещений;
- при выполнении работ по наряду или по распоряжению - производителю работ (наблюдающему) - от помещений, в которых выполняются работы.

4.3.16 Ключи подлежат возврату производителем работ (наблюдающим) ежедневно по окончании работ, при осмотре электроустановок - после окончания осмотра.

4.3.17 В электроустановках без постоянного оперативного персонала ключи должны возвращаться не позднее следующего рабочего дня после осмотра или полного окончания работы.

4.3.18 Выдача и возврат ключей должны регистрироваться в специальном журнале произвольной формы или в оперативном журнале.

4.4 Порядок и условия производства работ

4.4.1 Работы в действующих электроустановках должны выполняться по наряду, по распоряжению и согласно перечню работ, выполняемых в порядке текущей эксплуатации.

Перечни работ, выполняемых по нарядам, по распоряжениям и в порядке текущей эксплуатации, утверждаются работодателем.

4.4.2 Работы в электроустановках в отношении требований безопасности подразделяются на выполняемые:

- со снятием напряжения;
- под напряжением;
- без снятия напряжения вдали от токоведущих частей, находящихся под напряжением.

4.4.3 Работа в электроустановках должна производиться с применением электробезопасных средств, предназначенных для выполнения данного вида работ.

Запрещается применение основных электробезопасных средств, не соответствующих классу напряжения электроустановки.

Запрещается прикасаться к изоляторам электроустановки, находящейся под напряжением, без применения электробезопасных средств.

4.4.4 Работающим следует помнить, что после исчезновения напряжения на электроустановке оно может быть подано вновь без предупреждения.

4.4.5 В электроустановках запрещается работать в согнутом положении, если при выпрямлении расстояние до токоведущих частей будет менее допустимого расстояния до токоведущих частей, находящихся под напряжением (в соответствии с приложением Б). При работе около неогражденных токоведущих частей в электроустановках работающему запрещается располагаться так, чтобы эти части находились сзади или с обеих боковых сторон.

4.4.6 Освещенность участков работ, рабочих мест, проездов и подходов к ним должна соответствовать требованиям ТНПА для соответствующего вида работ. Не допускается выполнение работ в местах с недостаточным уровнем освещенности.

4.4.7 Капитальный и текущий ремонт электрооборудования напряжением выше 1000 В, а также ВЛ независимо от класса напряжения должны выполняться по технологическим картам или ППР. При выполнении работ на одном присоединении двумя и более бригадами должен разрабатываться проект организации работ с назначением ответственного по координации работ.

4.4.8 При приближении грозы должны быть прекращены все работы на ВЛ, ВЛС, ОРУ, на вводах и коммутационных аппаратах ЗРУ, ТП и других электроустановок, непосредственно подключенных к ВЛ, на КЛ, подключенных к участкам ВЛ, а также на вводах ВЛС в помещениях узлов связи и антенно-мачтовых сооружениях.

4.4.9 В электроустановках напряжением до 1000 В допускается выполнение работ под напряжением, при этом необходимо:

а) оградить расположенные вблизи рабочего места другие токоведущие части, находящиеся под напряжением, к которым возможно случайное прикосновение; при невозможности ограждения выполнить технологические операции по изоляции токоведущих частей, вблизи которых выполняются работы под напряжением;

б) работать в электроизолирующих галошах (ботах) или стоя на электроизолирующей подставке либо на электроизолирующем ковре;

в) применять ручной электроизолирующий инструмент и средства индивидуальной защиты лица, отвечающие требованиям соответствующих ТНПА.

Перечень работ в электроустановках напряжением до 1000 В, выполнение которых допускается под напряжением, и технология выполнения указанных работ утверждаются работодателем.

4.4.10 Запрещаются самовольное выполнение работ, а также расширение рабочих мест и объема задания, определенных нарядом или распоряжением. В случае возникновения в процессе производства работ опасных или вредных производственных факторов, не предусмотренных нарядом, а также в случае изменения условий производства работ наряд закрывается, возобновление работ производится после выдачи нового наряда.

4.4.11 Выполнение любых работ в зоне действия другого наряда должно согласовываться с руководителем работ или с производителем работ (если не назначен руководитель работ) допущенной ранее бригады. Согласование работ оформляется до подготовки рабочего места записью «Согласовано» на полях наряда (около таблицы 3 приложение А) и подписью согласующего лица.

5 Организационные мероприятия, обеспечивающие безопасность работ

5.1. Общие требования. Ответственные за безопасное проведение работ

5.1.1 Организационными мероприятиями, обеспечивающими безопасность проведения работ в электроустановках, являются:

- а) назначение лиц, ответственных за безопасное проведение работ;
- б) оформление работ нарядом, распоряжением или перечнем работ, выполняемых в порядке текущей эксплуатации;
- в) выдача разрешения на подготовку рабочего места и выдача разрешения на допуск к работе;
- г) допуск к работе;
- д) надзор во время работы;
- е) оформление перевода на другое рабочее место;
- ж) оформление перерыва в работе, окончания работ.

5.1.2 Ответственными за безопасное проведение работ являются:

- лицо, выдающее наряд, отдающее распоряжение, составляющее перечень работ, выполняемых в порядке текущей эксплуатации;
- лицо, выдающее разрешения на подготовку рабочего места и на допуск к работе;
- лицо, подготавливающее рабочее место;
- допускающий;
- руководитель работ;
- производитель работ;
- наблюдающий;
- члены бригады.

Лицом, подготавливающим рабочее место, и допускающим может быть один работающий.

Права лиц, ответственных за безопасное проведение работ, предоставляются работающим после проведения проверки знаний по охране труда в объеме требований НПА, ТНПА и локальных НПА в объеме, соответствующем выполняемым ответственными лицами обязанностям.

5.1.3 Лицо, выдающее наряд, отдающее распоряжение, устанавливает необходимость и объем работ, определяет возможность безопасного их выполнения и несет ответственность за:

- а) достаточность и правильность указанных требований безопасности;
- б) качественный и количественный состав бригады;
- в) назначение лиц, ответственных за безопасное производство работ;
- г) соответствие групп по электробезопасности работающих выполняемой работе;
- д) полноту и качество проведенного им целевого инструктажа по охране труда с руководителем работ (производителем работ, наблюдающим).

5.1.4 Лицо, составляющее перечень работ, выполняемых в порядке текущей эксплуатации, определяет возможность безопасного выполнения работ и несет ответственность за:

- а) достаточность и правильность указанных требований безопасности;
- б) качественный и количественный состав бригады;
- в) соответствие групп по электробезопасности работающих выполняемой работе.

5.1.5 Право выдачи нарядов и распоряжений предоставляется:

- лицам из административно-технического персонала организации и ее структурных подразделений, имеющим группу по электробезопасности V в электроустановках напряжением выше 1000 В и группу по электробезопасности не ниже IV в электроустановках напряжением до 1000 В;

– при работах по предотвращению аварий или ликвидации их последствий и отсутствии лиц из административно-технического персонала, имеющих право выдачи нарядов и распоряжений, работающим с группой по электробезопасности не ниже IV из постоянного оперативного персонала данной электроустановки.

Предоставление постоянному оперативному персоналу права выдачи нарядов и распоряжений должно быть отражено в приказе работодателя, определяющем лиц, имеющих право выдачи нарядов и распоряжений.

5.1.6 Лицо, выдающее разрешения на подготовку рабочего места и на допуск, несет ответственность за:

а) достаточность предусмотренных для выполнения работ мер по отключению и заземлению оборудования и возможность их безопасного осуществления;

б) правильную выдачу задания лицу, подготавливающему рабочее место, по отключению и заземлению электрооборудования;

в) достоверность сообщаемых лицу, подготавливающему рабочее место, сведений о предварительно выполненных операциях по отключению и заземлению электрооборудования;

г) координацию времени и места работы допускаемых бригад.

Разрешения на подготовку рабочего места и на допуск имеет право давать персонал, имеющий группу по электробезопасности не ниже IV, в чьем оперативном управлении находится электроустановка, или административно-технический персонал, которому предоставлено это право приказом работодателя.

5.1.7 Лицо, подготавливающее рабочее место, несет ответственность за правильное и точное выполнение технических мероприятий по подготовке рабочего места, указанных в наряде, распоряжении, а также требуемых по условиям работы (установка запирающих устройств, плакатов, ограждений и т.п.).

Осуществлять подготовку рабочих мест имеют право лица из оперативно-ремонтного персонала, допущенные к оперативным переключениям в данной электроустановке.

В электроустановках напряжением выше 1000 В лицо, подготавливающее рабочее место, должно иметь группу по электробезопасности не ниже IV, а в электроустановках напряжением до 1000 В - не ниже III.

5.1.8 Допускающий несет ответственность за:

а) соответствие технических мероприятий характеру и месту работы;

б) правильный допуск к работе;

в) полноту и качество проведенного им целевого инструктажа с руководителем работ, производителем работ (наблюдающим) и членами бригады.

5.1.9 Допускающие должны назначаться из оперативно-ремонтного персонала, за исключением допуска на ВЛ, устройств СДТУ, релейной защиты и автоматики при соблюдении условий, перечисленных в 5.1.23, 7.17.1.3 и 7.18.5 настоящего ТКП.

5.1.10 В электроустановках напряжением выше 1000 В допускающий должен иметь группу по электробезопасности не ниже IV, а в электроустановках напряжением до 1000 В - группу по электробезопасности не ниже III.

5.1.11 Руководитель работ несет ответственность за:

а) выполнение указанных в наряде требований безопасности, их достаточность и соответствие характеру и месту работы;

б) полноту и качество проведенного им целевого инструктажа с производителем работ и членами бригады;

в) организацию безопасного ведения работ.

5.1.12 Руководителем работ назначаются работающие из административно-технического персонала, имеющие группу по электробезопасности не ниже IV в электроустановках до 1000 В, и группу по электробезопасности V в электроустановках напряжением выше 1000 В.

В тех случаях, когда отдельные этапы работы необходимо выполнять под надзором и управлением руководителя работ, лицо, выдающее наряд, должно сделать запись об этом в строке наряда «Отдельные указания».

5.1.13 Руководитель работ назначается при выполнении работ:

– с использованием грузоподъемных машин и механизмов при работах в электроустановках и в охранной зоне ВЛ;

– в электроустановках напряжением выше 1000 В при работах, выполняемых с отключением оборудования, за исключением работ в электроустановках, где напряжение снято со всех токоведущих частей в соответствии с требованиями 5.2.2.1 настоящего ТКП;

- в электроустановках со сложной схемой электрических соединений;
- на КЛ и КЛС в охранных зонах расположения инженерных коммуникаций и интенсивного движения транспортных средств;
- перекладывании кабелей, находящихся под напряжением;
- выполнении работ в подземных кабельных сооружениях;
- разрезании кабелей и вскрытии соединительных муфт;
- по установке и демонтажу опор всех типов, по замене элементов опор, демонтажу проводов ВЛ;
- в местах пересечения и сближения ВЛ с другими ВЛ, пересечения ВЛ с транспортными магистралями, в пролетах пересечения проводов в ОРУ;
- по подключению вновь сооруженных ВЛ;
- по изменению схем расположения проводов и тросов ВЛ;
- при ремонте молниезащитного троса со встроенным оптоволоконным кабелем;
- на отключенной цепи двухцепной и многоцепной ВЛ;
- по испытаниям электрооборудования с подачей повышенного напряжения от постороннего источника;
- под наведенным напряжением;
- под напряжением на токоведущих частях;
- на оборудовании и установках СДТУ в энергосистемах по устройству мачтовых переходов, испытанию КЛС, при работах с аппаратурой НУП, НРП, а также на фильтрах присоединений без включения заземляющего ножа конденсатора связи.

5.1.14 Необходимость назначения руководителя работ определяет лицо, выдающее наряд, которому разрешается назначать руководителя работ и при других работах, кроме перечисленных.

5.1.15 Производитель работ несет ответственность за:

- а) соответствие подготовленного рабочего места указаниям наряда;
- б) полноту и качество проведенного им целевого инструктажа с членами бригады;
- в) наличие, исправность и правильное применение электрозащитных средств, инструмента, инвентаря и приспособлений;
- г) сохранность на рабочем месте ограждений, знаков и плакатов безопасности, заземлений, запирающих устройств;
- д) соблюдение технологии выполнения работ;
- е) безопасное проведение работы и соблюдение требований настоящего ТКП.

5.1.16 Производитель работ должен осуществлять постоянный контроль за членами бригады и не допускать к выполнению работ (отстранять от работы) членов бригады, находящихся на рабочем месте в состоянии алкогольного, наркотического или токсического опьянения, а также в состоянии, связанном с болезнью, препятствующем выполнению работ, и нарушающих трудовую дисциплину.

5.1.17 Производитель работ, выполняемых в электроустановках по наряду или распоряжению, должен иметь группу по электробезопасности не ниже IV в электроустановках напряжением выше 1000 В и группу по электробезопасности не ниже III в электроустановках напряжением до 1000 В, за исключением 7.2.4, 7.14.6.8, 7.15.2.8, 7.16.1.4, 7.16.2.4 настоящего ТКП.

5.1.18 Наблюдающий назначается для надзора за бригадами работающих из неэлектротехнического персонала при выполнении ими работы в электроустановках. Наблюдающий за работающими из электротехнического персонала, в том числе СО, назначается в случае проведения работ в электроустановках при особо опасных условиях, определяемых лицом, выдающим наряд.

5.1.19 Наблюдающий несет ответственность за:

- а) соответствие подготовленного рабочего места указаниям наряда;
- б) наличие и сохранность установленных на рабочем месте заземлений, ограждений, плакатов и знаков безопасности, запирающих устройств приводов;
- в) проведение целевого инструктажа о требованиях безопасности, обеспечивающих защиту от поражения электрическим током, с членами бригады работающих из неэлектротехнического персонала или СО при выполнении ими работы в электроустановках;
- г) безопасность членов бригады в отношении поражения электрическим током электроустановки.

Ответственность за безопасность, связанную с технологией работы, возлагается на работающего, возглавляющего бригаду, который входит в ее состав и должен постоянно находиться на рабочем месте. Его фамилия указывается в строке наряда «Отдельные указания», выданного наблюдающему.

Наблюдающему запрещено совмещать наблюдение с выполнением работы.

5.1.20 Наблюдающими могут назначаться работающие, имеющие группу по электробезопасности не ниже III.

5.1.21 Каждый член бригады несет ответственность за:

- а) выполнение требований настоящего ТКП;
- б) выполнение инструктивных указаний, полученных при допуске и во время работы;
- в) правильное применение средств индивидуальной защиты, электрозащитных средств, инструмента;
- г) выполнение требований инструкций по охране труда, требований безопасности, предусмотренных нарядом, распоряжением, перечнем работ, выполняемых в порядке текущей эксплуатации, технологическими картами, проектами производства работ.

5.1.22 Приказом работодателя должно быть утверждено предоставление работающим прав:

- лица, выдающего наряд, распоряжение;
- руководителя работ;
- производителя работ;
- наблюдающего;
- допускающего (из оперативно-ремонтного персонала);
- лица, выдающего разрешения на подготовку рабочего места и на допуск;
- оперативных переключений;
- на единоличный осмотр электроустановки.

В приказе указываются электроустановки, к эксплуатации которых допускаются работающие с правами ответственных лиц.

5.1.23 При выполнении работ по наряду допускается одно из совмещений обязанностей ответственных лиц в соответствии с приложением Г.

На ВЛ допускается совмещение руководителем работ или производителем работ из ремонтного персонала обязанностей допускающего в тех случаях, когда для подготовки рабочего места требуется только проверить отсутствие напряжения и установить переносные заземления на месте работ без оперирования коммутационными аппаратами.

5.2 Организация работ по наряду

5.2.1 Общие требования

5.2.1.1 Наряд выписывается в двух экземплярах, а при передаче его по телефону, радиосвязи, факсу, с использованием сети Интернет (локальной вычислительной сети) - в трех экземплярах. Один экземпляр заполняет лицо, выдающее наряд, два других - лицо, принимающее текст в виде телефоно-, радиogramмы, факса, и после обратной проверки указывающее на месте подписи лица, выдающего наряд, его фамилию и инициалы, подтверждая правильность записи своей подписью.

Во всех случаях один экземпляр наряда выдается производителю работ, второй экземпляр наряда остается у лица, выдающего разрешения на подготовку рабочего места и на допуск.

5.2.1.2 Число нарядов, выдаваемых на одного руководителя работ, определяет лицо, выдающее наряд.

Допускающему и производителю работ (наблюдающему) может быть выдано сразу несколько нарядов для поочередного допуска и работы по ним.

5.2.1.3 Выдавать наряд разрешается на срок не более 15 календарных дней со дня начала работы. Если срок действия наряда истек, а работы не завершены, наряд может быть продлен один раз на срок не более 15 календарных дней со дня продления. Срок действия наряда может продлить лицо, выдавшее наряд, или лицо, имеющее право выдачи наряда в данной электроустановке.

Разрешение на продление наряда может быть передано по телефону, радиосвязи, факсу допускающему, руководителю или производителю работ, который в этом случае за своей подписью указывает в наряде фамилию, инициалы работающего, продлившего наряд.

5.2.1.4 Наряды, по которым полностью закончены работы, должны храниться в течение 30 суток в месте регистрации и получения порядкового номера, после чего они могут быть уничтожены.

Если при выполнении работ по нарядам происходили повреждения электроустановок или несчастные случаи с работающими, то эти наряды следует хранить в архиве организации вместе с материалами расследования.

5.2.2 Организация работ по наряду в электроустановках (кроме воздушных линий электропередачи)

5.2.2.1 В электроустановках напряжением выше 1000 В, где напряжение снято со всех токоведущих частей, в том числе с выводов ВЛ и КЛ, и заперт вход в соседние электроустановки (сборки и щиты до 1000 В могут оставаться под напряжением), допускается выдавать один наряд для одновременной работы на всех присоединениях.

В электроустановках напряжением до 1000 В при полностью снятом напряжении со всех токоведущих частей допускается выдавать один наряд на выполнение работ на сборных шинах РУ, распределительных щитах, сборках, а также на всех присоединениях этих установок одновременно.

5.2.2.2 При выводе в ремонт агрегатов (котлов, турбин, генераторов и иного оборудования) и отдельных технологических установок (систем золоудаления, сетевых подогревателей, дробильных систем и других) можно выдавать один наряд для работы на всех (или части) электродвигателях этих агрегатов (установок) и один наряд для работ в РУ на всех (или части) присоединениях, питающих электродвигатели этих агрегатов (установок).

Допускается выдавать один наряд только для работы на электродвигателях одного напряжения и присоединениях одного РУ.

5.2.2.3 В РУ напряжением 6 - 110 кВ с одиночной системой шин и любым числом секций при выводе в ремонт всей секции полностью разрешается выдавать один наряд для работы на шинах и на всех (или части) присоединениях этой секции при соблюдении требований 5.2.2.1 настоящего ТКП.

Допуск на все рабочие места секции может проводиться одновременно. Разрешается рассредоточение членов бригады по разным рабочим местам в пределах этой секции.

Запрещается подготовка к включению любого из присоединений, в том числе опробование электродвигателей, до полного окончания работ по наряду.

5.2.2.4 Допускается выдавать один наряд для одновременного или поочередного выполнения работ на разных рабочих местах одного или нескольких присоединений одной электроустановки в следующих случаях:

- прокладки и перекладки силовых и контрольных кабелей, испытаний электрооборудования, испытания и отыскания повреждений КЛ, проверки устройств релейной защиты, измерений, блокировки, автоматики, телемеханики, связи и других;
- ремонта коммутационных аппаратов одного присоединения, в том числе, когда их приводы находятся в другом помещении;
- ремонта отдельного кабеля в туннеле, коллекторе, колодце, траншее, котловане;
- ремонта кабелей (не более двух), выполняемого в двух котлованах или в РУ и находящемся рядом котловане, когда расположение рабочих мест позволяет производителю работ осуществлять надзор за бригадой.

При этом разрешается рассредоточение членов бригады по разным рабочим местам. Оформление в наряде перевода с одного рабочего места на другое не требуется.

5.2.2.5 При проведении работ в соответствии с требованиями 5.2.2.1 – 5.2.2.4 настоящего ТКП все рабочие места должны быть подготовлены до допуска бригады к выполнению работы по наряду.

В случае рассредоточения членов бригады по разным рабочим местам допускается пребывание одного или нескольких ее членов, имеющих группу по электробезопасности не ниже III, отдельно от производителя работ.

Членов бригады, которым предстоит находиться отдельно от производителя работ, последний обязан привести на рабочие места и провести с ними целевой инструктаж по охране труда в объеме требований, которые необходимо соблюдать при выполнении работы.

5.2.2.6 Допускается выдавать один наряд для поочередного выполнения однотипной работы на нескольких подстанциях или нескольких присоединениях одной подстанции.

К таким работам относятся:

- очистка (протирка) изоляторов;
- подтягивание зажимов (контактных соединений);
- отбор проб и доливка масла в оборудование и коммутационные аппараты;
- переключение ответвлений обмоток трансформаторов и дугогасящих реакторов;
- проверка устройств релейной защиты, автоматики, измерительных приборов;
- испытание оборудования повышенным напряжением от постороннего источника;
- проверка изоляторов измерительной штангой.

Срок действия этого наряда составляет одни сутки. Допуск на каждую подстанцию и на каждое присоединение оформляется в таблице 5 наряда. Каждую из подстанций разрешается включать в работу только после полного окончания работ на ней по данному наряду.

5.2.3 Организация работ по наряду на воздушных линиях электропередачи

5.2.3.1 На каждую ВЛ, а на многоцепной и на каждую цепь выдается отдельный наряд. Допускается выдача одного наряда на несколько ВЛ (цепей) при:

- работах, когда напряжение снято со всех цепей, или при работах под напряжением, когда напряжение не снимается ни с одной цепи многоцепной ВЛ;
- работах на ВЛ в местах их пересечения;
- работах на ВЛ до 1000 В, питающихся от одной трансформаторной подстанции, если эта трансформаторная подстанция отключена, выполняемых поочередно;
- однотипных работах на нетоковедущих частях нескольких ВЛ, не требующих их отключения.

5.2.3.2 В наряде должно быть указано: находится ли ремонтируемая ВЛ под наведенным напряжением, какие ВЛ, пересекающие ремонтируемую линию, требуется отключить и заземлить (с установкой заземлений в соответствии с требованиями 6.4.3 настоящего ТКП, а также в пролетах пересечения). Такое же указание должно быть в наряде относительно ВЛ, проходящей вблизи ремонтируемой, если их отключение требуется по условиям работы. При этом заземление ВЛ, пересекающих ремонтируемую или проходящих вблизи, должно быть выполнено до допуска к работам. Запрещается снимать заземления с них до полного окончания работ.

5.2.3.3 В случае принадлежности ВЛ разным организациям отключение и заземление линии должно быть подтверждено ответственным представителем организации - владельца ВЛ, с записью в оперативных журналах.

5.2.3.4 На отключенных ВЛ допускается рассредоточение членов бригады на участке протяженностью не более 2 км, за исключением работ по монтажу и демонтажу проводов (тросов) в пределах анкерного пролета большей длины. В этом случае протяженность участка работ одной бригады определяет лицо, выдающее наряд.

5.2.3.5 При работах по одному наряду на разных участках, опорах ВЛ в наряде не оформляется перевод бригады с одного рабочего места на другое.

5.2.4 Организация работ по наряду в распределительных устройствах на участках кабельных линий электропередачи, воздушных линий электропередачи и средствах диспетчерского и технологического управления

5.2.4.1 Работа на участках ВЛ, расположенных на территории РУ, должна проводиться по нарядам, выдаваемым работающими организациями, обслуживающих ВЛ. При работе на концевой опоре ВЛ в электроустановках с постоянным оперативным персоналом указанный персонал обязан провести целевой инструктаж по охране труда членам бригады и провести их к этой опоре. В электроустановках без постоянного оперативного персонала производителю работ линейной бригады разрешается получить ключи от РУ и самостоятельно подходить к опоре ВЛ.

При работе на порталах ОРУ, зданиях ЗРУ и крышах КРУ наружной установки допуск линейной бригады с необходимым оформлением в наряде обязан выполнять допускающий из оперативного персонала, обслуживающего РУ.

Производитель работ с линейной бригадой может выходить из РУ самостоятельно, а отдельные члены бригады - в порядке, предусмотренном 5.8.5 и 5.8.6 настоящего ТКП.

5.2.4.2 Работы на высокочастотных кабелях и фильтрах присоединения, на конденсаторах связи и высокочастотных заградителях, проводятся по нарядам, выдаваемым работающими, обслуживающими указанное оборудование. Подготовку рабочих мест и допуск к работам выполняют работающие, обслуживающие РУ.

5.2.4.3 Работы на КЛ, проходящих по территории и в кабельных сооружениях РУ, на концевых муфтах и заделках КЛ, расположенных в РУ, должны выполняться по нарядам, выдаваемым работающими, обслуживающими КЛ.

Допуск к работам осуществляют работающие, обслуживающие РУ.

5.3 Организация работ по распоряжению

5.3.1 Общие требования

5.3.1.1 Распоряжение имеет разовый характер, срок его действия определяется продолжительностью рабочего дня исполнителей. При необходимости продолжения работы, а также изменении ее условий или состава бригады распоряжение должно выдаваться заново.

При перерывах в работе по распоряжению в течение дня повторный допуск осуществляется производителем работ.

5.3.1.2 Распоряжение отдается производителю работ и допускающему или лицу, выдающему разрешения на подготовку рабочего места и на допуск.

В электроустановках, при отсутствии постоянного оперативного персонала, в тех случаях, когда допуск на рабочем месте не требуется, распоряжение может быть отдано непосредственно работающему или бригаде, выполняющим работу.

При выдаче распоряжения могут использоваться средства связи.

5.3.1.3 Работы, выполнение которых предусмотрено по распоряжению, по усмотрению лица, выдающего наряд, могут выполняться по наряду.

5.3.1.4 Допускается выдавать одно распоряжение на однотипные работы, выполняемые поочередно на нескольких электроустановках (присоединениях).

5.3.1.5 Распоряжение должно быть оформлено в журнале учета работ по нарядам и распоряжениям (в соответствии с приложением Д).

5.3.2 Организация работ по распоряжению в электроустановках (кроме воздушных линий электропередачи)

5.3.2.1 По распоряжению могут выполняться работы на нетоковедущих частях, не требующие снятия напряжения и установки временных ограждений.

5.3.2.2 Допускается выполнение работ по распоряжению в электроустановках до 1000 В, кроме работ на сборных шинах РУ и присоединениях, по которым может быть подано напряжение на сборные шины. При этом работы должны выполнять не менее чем два лица из ремонтного персонала, одно из которых должно иметь группу по электробезопасности не ниже III, другое - II и выше.

5.3.2.3 Допускается по распоряжению выполнять работы по монтажу, ремонту и эксплуатации вторичных цепей, измерительных приборов, устройств релейной защиты, электроавтоматики, телемеханики и связи, включая работы в приводах и агрегатных шкафах коммутационных аппаратов.

5.3.2.4 В электроустановках до 1000 В, работающий с группой по электробезопасности не ниже III, с правами производителя работ, может работать по распоряжению единолично.

5.3.2.5 В электроустановках напряжением выше 1000 В допускается выполнять по распоряжению работы:

- на электродвигателе, от которого отсоединен кабель и концы его накоротко замкнуты и заземлены;
- на генераторе, от вводов которого отсоединены шины и кабели;
- в РУ на выкаченных тележках КРУ, у которых шторки отсеков заперты на замок.

5.3.2.6 В электроустановках одному работающему, имеющему группу по электробезопасности не ниже III, по распоряжению допускается проводить:

- а) благоустройство территории ОРУ, скашивание и уборку травы, расчистку от снега дорог и проходов;
- б) ремонт и обслуживание устройств проводной радио- и телефонной связи, расположенных вне камер РУ на высоте не более 2,5 м;
- в) возобновление надписей на кожухах оборудования и ограждениях вне камер РУ;
- г) наблюдение за сушкой трансформаторов, генераторов и другого оборудования, выведенного из работы;
- д) обслуживание маслоочистительной и прочей вспомогательной аппаратуры при очистке и сушке масла;
- е) работы на электродвигателях и механической части вентиляторов и маслонасосов трансформаторов, компрессоров;
- ж) проверку воздухоочистительных фильтров и замену сорбентов в них;
- з) проверку нагрева контактных соединений с помощью пирометров и тепловизоров;
- и) измерение вибрации электрических машин.

5.3.2.7 Персонал, имеющий группу по электробезопасности II, единолично по распоряжению может выполнять уборку коридоров ЗРУ и помещений в электроустановках напряжением до и выше 1000 В, в которых токоведущие части ограждены, двери ячеек заперты на замок, а также помещений щитов управления и релейных залов.

Работающий, имеющий группу по электробезопасности не ниже III, может выполнять единолично по распоряжению уборку в ОРУ.

5.3.2.8 По распоряжению допускается выполнять работы по замене ламп и очистке светильников, расположенных на высоте до 2,5 м, в РУ одному работающему с группой по электробезопасности не ниже III, вне РУ – с группой по электробезопасности не ниже II.

5.3.3 Организация работ по распоряжению на воздушных линиях электропередачи

5.3.3.1 По распоряжению могут выполняться работы на нетоковедущих частях ВЛ, не требующих снятия напряжения, в том числе:

- а) подъем на опоры ВЛ не выше 3 м, считая от уровня земли до ног работающего;
- б) без разборки конструктивных элементов опоры;
- в) откапывание стоек опоры на глубину до 0,5 м;
- г) расчистка трассы ВЛ, если не требуется принимать меры, предотвращающие падение на провода вырубленных деревьев, или обрезка веток деревьев не связана с опасным приближением работающих к проводам и возможностью падения веток на провода.

5.3.3.2 На ВЛ одному работающему, имеющему группу по электробезопасности II и выше, допускается выполнять по распоряжению следующие работы:

- а) осмотр ВЛ в легкопроходимой местности в светлое время суток при благоприятной погоде;
- б) оценку состояния опор;
- в) проверку загнивания деревянных оснований опор около земли;
- г) восстановление постоянных надписей и знаков безопасности на опорах;
- д) измерения приборами габаритов от проводов до земли и инженерных сооружений;
- е) очистку площадок вокруг опор от сухой растительности и других горючих материалов;
- ж) окраску бандажей крепления приставок.

5.4 Кратковременные и неотложные работы

5.4.1 Кратковременные и неотложные работы в электроустановке продолжительностью не более 1 часа без учета времени на подготовку рабочего места могут выполняться по распоряжению оперативно-ремонтным персоналом, обслуживающим данную электроустановку, или под его надзором ремонтным персоналом.

5.4.2 К кратковременным работам относятся:

- отсоединение или присоединение кабелей, проводов, шин от электродвигателя или другого оборудования;
- работы в РУ в устройствах и цепях релейной защиты, электроавтоматики, телемеханики и связи, в том числе на фильтрах присоединения высокочастотной защиты и связи;
- отсоединение или присоединение ВЛ 0,4 кВ, а также КЛ всех классов напряжений, фазировка, проверка целостности цепей КЛ, переключение ответвлений трансформатора, протирка единичных изоляторов и масломерных стекол, отбор проб и доливка масла, присоединение и отсоединение аппаратуры для очистки и сушки масла, замена манометров воздушных выключателей, проверка нагрева и вибрации токоведущих частей, измерения электроизмерительными клещами.

5.4.3 К неотложным работам относятся:

- работы по устранению неисправностей, угрожающих нарушением нормальной работы электроустановок, каналов связи, СДТУ, ТАИ, электроснабжения потребителей или приведших к такому нарушению;
- снятие посторонних предметов с проводов и шин, упавших деревьев, веток и прочего с проводов ВЛ.

5.4.4 Старшее лицо из оперативно-ремонтного персонала, выполняющее работу или ведущее надзор за ремонтным персоналом, должно иметь группу по электробезопасности не ниже IV в электроустановках выше 1000 В и не ниже III в электроустановках до 1000 В. Остальные члены бригады должны иметь группу по электробезопасности не ниже III.

5.4.5 Кратковременные и неотложные работы, для выполнения которых требуется более 1 часа или участие более трех работающих, включая работающего, осуществляющего наблюдение, должны проводиться по наряду.

Указанные работы должны проводиться с выполнением перед допуском всех необходимых организационных и технических мероприятий по подготовке рабочего места.

5.5 Состав бригады при выполнении работ

5.5.1 Численность бригады и ее состав должны определяться с учетом квалификации работающих, групп по электробезопасности, условий выполнения работы и возможности обеспечения надзора за членами бригады производителем работ или наблюдающим.

В бригаду на каждого работающего, имеющего группу по электробезопасности III и выше, допускается включать одного работающего с группой по электробезопасности I, но общее число членов бригады с группой по электробезопасности I не должно превышать трех.

5.5.2 Оперативный персонал, находящийся на дежурстве в смене, по разрешению вышестоящего оперативного персонала может быть привлечен к работе в ремонтной бригаде с записью в оперативном журнале и оформлением в наряде.

5.5.3 При выполнении работ по наряду изменять состав бригады разрешается лицу, выдававшему наряд, или другому работающему, имеющему право выдачи нарядов на работу в данной электроустановке. Указания об изменениях состава бригады могут быть переданы по телефону, радиосвязи или с нарочным допускающему, руководителю или производителю работ, который в наряде за своей подписью записывает фамилию и инициалы работающего, давшего указание об изменении.

Руководитель работ, производитель работ (наблюдающий) проводят целевой инструктаж с введенными в состав бригады работающими. Проведение инструктажа оформляется подписями руководителя работ, производителя работ (наблюдающего) и работающих в таблице 4 наряда с указанием даты и времени.

5.5.4 При замене руководителя или производителя работ, а также изменении состава бригады более чем наполовину от первоначального состава наряд должен быть выдан заново.

5.6 Выдача разрешений на подготовку рабочего места и на допуск к работе

5.6.1 Подготовка рабочего места и допуск бригады могут проводиться только после получения разрешений от лица, выдающего разрешения на подготовку рабочего места и на допуск. Разрешение на допуск выдается после выполнения технических мероприятий по подготовке рабочего места.

5.6.2 Разрешения могут быть переданы лицу, подготавливающему рабочее место, и допускающему лично, по телефону, радиосвязи. Разрешение должно быть оформлено в оперативных журналах и отмечено в таблице 3 наряда с указанием фамилии лица давшего разрешение.

5.6.3 Не допускается одновременно и заранее выдавать разрешения на подготовку рабочего места и на допуск.

5.6.4 Допуск бригады разрешается только по одному наряду.

5.7 Подготовка рабочего места и допуск к работе

5.7.1 Запрещается изменять предусмотренные нарядом меры по подготовке рабочих мест.

При сомнении в достаточности и правильности мер по подготовке рабочего места и в возможности безопасного выполнения работы эта подготовка должна быть прекращена до выдачи нового наряда, предусматривающего технические мероприятия, необходимые для безопасного выполнения работы.

5.7.2 В тех случаях, когда производитель работ совмещает обязанности допускающего, подготовку рабочего места он должен выполнять с одним из членов бригады, имеющим группу по электробезопасности не ниже III.

5.7.3 Допускающий перед допуском к работе должен убедиться в выполнении технических мероприятий по подготовке рабочего места путем личного осмотра, по записям в оперативном журнале, по оперативной схеме или по сообщениям лица, выдающего разрешения на подготовку рабочего места и на допуск.

5.7.4 Руководитель и производитель работ (наблюдающий) перед допуском к работе должны выяснить у допускающего, какие меры приняты по подготовке рабочего места, и совместно с допускающим проверить эту подготовку личным осмотром в пределах рабочего места.

5.7.5 Допуск к работе по нарядам и распоряжениям должен проводиться непосредственно на рабочем месте.

Допуск к работе по распоряжению в тех случаях, когда подготовка рабочего места не требуется, проводить на рабочем месте не обязательно, а на ВЛ, ВЛС, КЛ и КЛС – не требуется.

5.7.6 Допуск к работе по наряду или распоряжению проводится после проверки подготовки рабочего места. При этом допускающий обязан:

- а) проверить соответствие состава бригады указанному в наряде или распоряжении по удостоверениям;
- б) провести целевой инструктаж по подготовке рабочего места, включающий:
 - ознакомление бригады с содержанием наряда, распоряжения;
 - указание границы рабочего места и мест проходов, наличие наведенного напряжения;

– указание ближайшего к рабочему месту оборудования и токоведущих частей ремонтируемого и соседних присоединений, к которым запрещается приближаться независимо от того, находятся они под напряжением или нет;

в) доказать бригаде, что на рабочем месте напряжение отсутствует, показом установленных заземлений или проверкой отсутствия напряжения, если заземления не видны с рабочего места, а в электроустановках напряжением 35 кВ и ниже (где позволяет конструктивное исполнение) – последующим прикосновением рукой к токоведущим частям электроустановок.

5.7.7 Целевой инструктаж при работах по наряду проводят:

– лицо, выдающее наряд - с руководителем работ или производителем работ (наблюдающим), если руководитель не назначается;

– допускающий - с руководителем работ, производителем работ (наблюдающим) и членами бригады.

– руководитель работ - с производителем работ (наблюдающим) и членами бригады;

– наблюдающий - с членами бригады работающих из неэлектротехнического персонала или СО при выполнении ими работы в электроустановках. Наблюдающий инструктирует членов бригады о требованиях безопасности, обеспечивающих защиту от поражения электрическим током;

– производитель работ - с членами бригады. Производитель работ инструктирует членов бригады о требованиях безопасности при проведении работ, включая их технологию, использование инструмента, приспособлений, грузоподъемных машин и механизмов.

Регистрация целевого инструктажа, проводимого выдающим наряд, оформляется в таблице 2 наряда, проведение целевого инструктажа и допуска оформляется подписями допускающего, производителя работ (наблюдающего), руководителя работ и членов бригады в таблице 4 наряда.

5.7.8 Целевой инструктаж при работах по распоряжению проводят:

– лицо, отдающее распоряжение - с производителем работ (наблюдающим), а в случаях, когда допуск на рабочем месте не требуется - с производителем работ (наблюдающим) и членами бригады;

– допускающий - с производителем работ (наблюдающим) и членами бригады;

– производитель работ - с членами бригады.

Порядок оформления целевого инструктажа при работах по распоряжению определяется локальными НПА организаций.

5.7.9 Без проведения и оформления целевого инструктажа допуск бригады к работе запрещается.

5.7.10 Допуск к работе по наряду оформляется в экземпляре наряда, который остается у производителя работ (наблюдающего).

5.7.11 Допуск к работе по распоряжению в электроустановках с постоянным оперативным персоналом производится допускающим, в остальных случаях - производителем работ.

5.7.12 Допуск к работе по распоряжению оформляется в журнале учета работ по нарядам и распоряжениям (в соответствии с приложением Д) с записью в оперативном журнале.

5.8 Надзор за выполнением работы

5.8.1 После допуска к работе надзор за соблюдением членами бригады требований безопасности возлагается на производителя работ (наблюдающего), а также на руководителя работ, если это отражено в строке наряда «Отдельные указания». Лицо, осуществляющее надзор, обязано так организовать свою работу, чтобы вести контроль за членами бригады, находясь по возможности на том участке рабочего места, где выполняется наиболее опасная работа.

5.8.2 При необходимости временного ухода с рабочего места производитель работ (наблюдающий), если его не могут заменить руководитель работ, допускающий или работающий, имеющий право выдачи нарядов в данной электроустановке, обязан вывести бригаду с места работы (с выводом ее из РУ и закрытием входных дверей на замок, со спуском работающих с опоры ВЛ и тому подобное).

В случаях временного отсутствия производителя работ (наблюдающего) (не более 30 минут) он обязан на время своего отсутствия, передать наряд работающему, его заменившему.

5.8.3 В электроустановках до 1000 В при работах по распоряжению допускается временный уход (но не более чем на 30 минут) производителя работ. В этом случае разрешается оставаться на рабочем месте и продолжать работу одному или нескольким членам бригады, имеющим группу по электробезопасности не ниже III.

5.8.4 В электроустановках напряжением выше 1000 В запрещается оставаться одному производителю работ (наблюдающему) или членам бригады без производителя работ (наблюдающего). Исключениями являются следующие виды работ:

- регулировка выключателей, разъединителей, приводы которых вынесены в другие помещения;
- монтаж, проверка вторичных цепей, устройств релейной защиты, электроавтоматики, сигнализации, измерений, связи и другие;
- прокладка силовых и контрольных кабелей;
- испытания электрооборудования с подачей повышенного напряжения, когда необходимо осуществлять наблюдение за испытываемым оборудованием и предупреждать посторонних лиц об опасности приближения к нему. Указанные работы проводятся на основании и при соблюдении условий, предусмотренных настоящим ТКП.

5.8.5 С разрешения производителя работ допускается временный уход с рабочего места одного или нескольких членов бригады. При этом не требуется выводить их из состава бригады. В электроустановках напряжением выше 1000 В число членов бригады, оставшихся на рабочем месте, должно быть не менее двух, включая производителя работ.

5.8.6 Члены бригады, имеющие группы по электробезопасности не ниже III, могут самостоятельно выходить из РУ и возвращаться на рабочее место, имеющие группу по электробезопасности I - II, только в сопровождении члена бригады, имеющего группу по электробезопасности не ниже III, или работающего, имеющего право единоличного осмотра электроустановок.

5.8.7 Запрещается после выхода из РУ оставлять дверь не закрытой на замок.

5.8.8 Возвратившиеся члены бригады могут приступить к работе только с разрешения производителя работ. До их возвращения производитель работ не имеет права покидать рабочее место, если помещение, в котором находится электроустановка, нельзя закрыть на замок.

5.8.9 При обнаружении нарушений требований настоящего ТКП или выявлении других обстоятельств, угрожающих безопасности работающих, члены бригады должны быть выведены с рабочего места, а производителем работ должен быть передан наряд допускающему. Только после устранения обнаруженных нарушений члены бригады могут быть вновь допущены к работе с соблюдением требований первичного допуска.

5.9 Перевод на другое рабочее место

5.9.1 В электроустановках напряжением выше 1000 В электростанций, подстанций перевод бригады на другое рабочее место осуществляет допускающий. Этот перевод могут выполнять также руководитель работ или производитель работ (наблюдающий), если лицо, выдающее наряд, поручило им это, с записью в строке наряда «Отдельные указания».

5.9.2 В электроустановках напряжением до 1000 В и на разных рабочих местах одной ВЛ, ВЛИ, ВЛС, КЛ перевод на другое рабочее место осуществляет производитель работ без оформления в наряде.

5.9.3 Перевод членов бригады на новое рабочее место оформляется в экземпляре наряда, который находится у производителя работ (наблюдающего).

5.9.4 При выполнении работ без отключения оборудования оформление в наряде требуется только при переводе бригады из одного РУ в другое.

5.9.5 Во всех электроустановках при работах по распоряжению оформление перевода на другое рабочее место не требуется.

5.10 Перерывы в работе и ее окончание

5.10.1 При перерыве в работе на протяжении рабочего дня (на обед, по условиям работы) бригада должна быть выведена с рабочего места, двери РУ - закрыты на замок.

Наряд остается у производителя работ (наблюдающего). Члены бригады не имеют права возвращаться после перерыва на рабочее место без производителя работ (наблюдающего). Допуск работающих после такого перерыва выполняет производитель работ (наблюдающий) без оформления в наряде.

5.10.2 При перерыве в работе в связи с окончанием рабочего дня бригада должна быть выведена с рабочего места.

Плакаты безопасности, ограждения, флажки, установленные заземления не снимаются (не отключаются включенные заземляющие ножи).

Производитель работ (наблюдающий) обязан сдать наряд допускающему, а в случае его отсутствия оставить наряд в отведенном для этого месте, например в папке действующих нарядов. В электроустановках без постоянного оперативного персонала производителю работ (наблюдающему) разрешается по окончании рабочего дня оставить наряд у себя.

Производитель работ (наблюдающий) оформляет окончание работы подписью в своем экземпляре наряда.

5.10.3 Повторный допуск к работе в последующие дни на подготовленное рабочее место осуществляет допускающий или с его разрешения руководитель работ. При этом разрешение на допуск вышестоящего оперативного персонала не требуется.

Производитель работ (наблюдающий) с разрешения допускающего может допустить бригаду к работе на подготовленное рабочее место, если ему это поручено с записью в строке наряда «Отдельные указания».

При возобновлении работы на следующий день производитель работ (наблюдающий) обязан убедиться в целостности и сохранности оставленных на рабочем месте плакатов безопасности, ограждений, флажков, а также установленных заземлений (включенных заземляющих ножей) и допустить бригаду к работе.

5.10.4 Если в нерабочее время изменились условия по электробезопасности, то допускающим или лицом, выдающим наряд, должны быть приняты меры по предотвращению допуска бригады на рабочее место руководителем или производителем работ.

5.10.5 Если электроустановка включается в работу или снимаются (отключаются) защитные заземления по окончании рабочего дня, то наряд выдается на один рабочий день.

5.10.6 После полного окончания работы производитель работ (наблюдающий) обязан вывести бригаду с рабочего места, убрать технологическую оснастку (снять установленные бригадой временные ограждения, переносные плакаты безопасности, флажки и переносные заземления (отключить заземляющие ножи)), закрыть двери электроустановки на замок и оформить в наряде полное окончание работ своей подписью.

Руководитель работ после проверки рабочих мест оформляет в наряде полное окончание работ.

5.10.7 Производитель работ (наблюдающий) обязан сообщить допускающему, а при его отсутствии - лицу, выдавшему разрешения на подготовку рабочих мест и на допуск, о полном окончании работ и выполнении им требований в соответствии с 5.10.6 настоящего ТКП.

5.10.8 После оформления полного окончания работ производитель работ (наблюдающий) обязан сдать рабочее место и наряд допускающему, а при его отсутствии оставить наряд в отведенном для этого месте, например в папке действующих нарядов.

Если передача наряда после полного окончания работ затруднена, то с разрешения допускающего или лица, выдавшего разрешение на подготовку рабочего места, производитель работ (наблюдающий) может наряд оставить у себя. В этом случае, а также при совмещении обязанностей производителя работ и допускающего он обязан не позднее следующего рабочего дня сдать наряд лицу из постоянного оперативного персонала, у которого оставался один экземпляр наряда и который ведет учет нарядов, или лицу, выдавшему наряд, а на удаленных участках - административно-техническому персоналу участка.

5.10.9 Допускающий после получения наряда, в котором оформлено полное окончание работ, обязан осмотреть рабочие места и сообщить лицу, выдавшему разрешения на подготовку рабочего места и на допуск бригады, о полном окончании работ и о возможности включения электроустановки.

5.10.10 Окончание работы по наряду или распоряжению после осмотра места работы должно быть оформлено в соответствующей графе журнала учета работ по нарядам и распоряжениям (приложение Д) и в оперативном журнале.

5.11 Включение электроустановки после полного окончания работ

5.11.1 Разрешается включать электроустановку только после получения на это разрешения (распоряжения) лица, выдавшего разрешения на подготовку рабочих мест и на допуск, или работающего, его заменившего.

Разрешение (распоряжение) на включение электроустановки может быть выдано только после получения сообщений о полном окончании работ, выполнении требований 5.10.6 и возможности включения электроустановки от всех допускающих, которым были даны разрешения на допуск к работе в данной электроустановке.

5.11.2 Работающий из оперативно-ремонтного персонала, получивший разрешение (распоряжение) на включение электроустановки после полного окончания работ, перед включением обязан убедиться в готовности электроустановки к включению:

а) проверить отсутствие на рабочем месте инструмента, приспособлений, посторонних предметов и тому подобного;

б) снять временные ограждения, переносные плакаты безопасности и заземления (отключить заземляющие ножи), установленные при подготовке рабочих мест оперативно-ремонтным персоналом;

в) восстановить постоянные ограждения.

5.11.3 Допускающему может быть предоставлено право после окончания работы в электроустановке включить ее без получения разрешения или распоряжения.

Предоставление права на такое включение должно быть записано в строке наряда «Отдельные указания».

Право на такое включение может быть дано только в том случае, если к работам на данной электроустановке или ее участках не допущены другие бригады.

5.11.4 В аварийных случаях оперативно-ремонтный персонал или допускающий могут включить в работу выведенное в ремонт электрооборудование или электроустановку в отсутствие бригады до полного окончания работ при условии, что до прибытия производителя работ или возвращения им наряда на рабочих местах расставлены работающие, обязанные предупредить производителя работ и членов бригады о том, что электроустановка включена и возобновление работ запрещается.

5.12 Организация работ, выполняемых в порядке текущей эксплуатации

5.12.1 Работа, выполняемая в порядке текущей эксплуатации, включенная в перечень, является постоянно разрешенной, на которую не требуется дополнительных указаний, распоряжений, целевого инструктажа.

5.12.2 При оформлении приведенного в приложении Е перечня работ, выполняемых в порядке текущей эксплуатации, необходимо учитывать:

- квалификацию работающих, их количественный состав;
- условия обеспечения безопасности и возможности единоличного выполнения конкретных работ;
- степень важности электроустановки в целом или ее отдельных элементов в технологическом процессе или системе электроснабжения организации.

5.12.3 Перечень работ, выполняемых в порядке текущей эксплуатации должен содержать:

- указания, определяющие виды работ, разрешенные к выполнению конкретным оперативно-ремонтным персоналом;
- порядок регистрации работ, выполняемых в порядке текущей эксплуатации (оформление работы записью в оперативном журнале, сообщение вышестоящему оперативно-ремонтному персоналу о месте и характере, начале и окончании работы и тому подобное).

5.12.4 К работам, выполняемым в порядке текущей эксплуатации, в электроустановках напряжением до 1000 В могут быть отнесены:

- отсоединение, присоединение питающих кабелей и проводов электродвигателей, участков электросети и другого оборудования;
- ремонт магнитных пускателей, автоматических выключателей, рубильников, контакторов, кнопок управления, другой аналогичной пусковой и коммутационной аппаратуры при условии установки ее вне щитов управления и сборок;
- ремонт отдельных электроприемников (электродвигателей, электросветильников, электрообогревателей и тому подобное);
- ремонт отдельно расположенных магнитных станций и блоков управления, уход за щеточным аппаратом электрических машин;
- замена предохранителей, ремонт осветительной электропроводки и арматуры, замена ламп и чистка светильников, расположенных на высоте не более 2,5 м;
- снятие и установка электросчетчиков, других электроизмерительных приборов и средств измерений;
- другие работы, выполняемые на закрепленных электроустановках.

5.12.5 В перечне работ, выполняемых в порядке текущей эксплуатации, должны быть указаны работы, которые могут выполняться единолично.

5.12.6 При организации проведения работ, выполняемых в порядке текущей эксплуатации, подготовка рабочего места осуществляется работающими, которые в дальнейшем выполняют необходимую работу.

6 Технические мероприятия, обеспечивающие безопасность работ со снятием напряжения

6.1. Общие требования. Отключения

6.1.1 Для обеспечения безопасного производства работ в электроустановках со снятием напряжения должны быть выполнены в указанном порядке следующие технические мероприятия:

- а) произведены необходимые отключения;
- б) приняты меры, препятствующие подаче напряжения на место работы вследствие ошибочного или самопроизвольного включения коммутационных аппаратов;
- в) вывешены запрещающие плакаты на приводах ручного и на ключах дистанционного управления коммутационных аппаратов;
- г) проверено отсутствие напряжения на токоведущих частях, которые должны быть заземлены;
- д) установлено заземление (включены заземляющие ножи, а там, где они отсутствуют, установлены переносные заземления);
- е) вывешены указательные плакаты «ЗАЗЕМЛЕНО»;
- ж) ограждены при необходимости рабочие места и оставшиеся под напряжением токоведущие части и вывешены плакаты безопасности.

В зависимости от конкретных условий токоведущие части ограждаются до или после наложения заземлений.

6.1.2 При подготовке рабочего места на токоведущих частях со снятием напряжения должны быть отключены:

- а) токоведущие части, на которых будут производиться работы;
- б) неогражденные токоведущие части, к которым возможно случайное приближение людей, грузоподъемных машин и механизмов на расстояние менее допустимого (в соответствии с приложением Б);
- в) цепи управления и питания приводов;
- г) ВЛС (радиофикации), подвешенные совместно с ремонтируемой ВЛ.

6.1.3 В электроустановках напряжением выше 1000 В с каждой стороны, откуда коммутационным аппаратом может быть подано напряжение на рабочее место, должен быть видимый разрыв, который создается отключением разъединителей, выкатыванием тележки с выключателем из шкафа КРУ в соответствии с 7.6.1, 7.6.2 настоящего ТКП, снятием предохранителей, отключением отделителей и выключателей нагрузки, за исключением выключателей нагрузки, у которых автоматическое включение осуществляется пружинами, установленными на самих аппаратах, отсоединением проводов, кабелей и шин.

Силовые трансформаторы и трансформаторы напряжения, связанные с выделенным для работ участком электроустановки, должны быть отключены и выполнены мероприятия, исключающие возможность подачи напряжения обратной трансформацией. Решение об отключении трансформаторов 10/0,4 кВ при работе на ВЛ 10 кВ принимает лицо, выдающее наряд.

После отключения разъединителей, отделителей и выключателей нагрузки с ручным управлением необходимо визуально убедиться в их отключенном положении и отсутствии шунтирующих перемычек.

6.1.4 В электроустановках напряжением выше 1000 В для предотвращения ошибочного или самопроизвольного включения коммутационных аппаратов, которыми может быть подано напряжение к месту работы, должны быть приняты следующие меры:

- а) у разъединителей, отделителей, выключателей нагрузки ручные приводы в отключенном положении заперты на механический замок;
- б) у разъединителей, управляемых оперативной штангой, стационарные ограждения заперты на замок;
- в) у приводов коммутационных аппаратов, имеющих дистанционное управление, должны быть отключены силовые цепи и цепи управления, а у пневматических приводов, кроме того, на подводящем трубопроводе сжатого воздуха закрыта и заперта на механический замок задвижка и выпущен сжатый воздух, при этом спускные клапаны оставлены в открытом положении;
- г) у грузовых и пружинных приводов включающий груз или включающие пружины должны быть приведены в нерабочее положение;
- д) вывешены соответствующие запрещающие плакаты (ТКП 290).

Для предотвращения ошибочного или самопроизвольного включения коммутационных аппаратов КРУ с выкатными тележками выполняются требования безопасности в соответствии с 7.6.1, 7.6.2 настоящего ТКП.

6.1.5 В электроустановках напряжением до 1000 В со всех сторон токоведущих частей, на которых будет проводиться работа, напряжение должно быть снято отключением коммутационных аппаратов с ручным приводом, а при наличии в схеме предохранителей - снятием последних. При отсутствии в схеме предохранителей предотвращение ошибочного включения коммутационных аппаратов должно быть обеспечено такими мерами, как запирающие рукоятки или двери шкафа, закрытие кнопок, установка между контактами коммутационных аппаратов изолирующих накладок и другими. При снятии напряжения коммутационным аппаратом с дистанционным управлением у него необходимо снять оперативный ток.

Перечисленные выше меры могут быть заменены расшировкой или отсоединением кабеля, проводов от коммутационного аппарата либо от оборудования, на котором должны проводиться работы.

Кроме того, должны быть вывешены соответствующие запрещающие плакаты (ТКП 290).

6.1.6 Отключенное положение коммутационных аппаратов напряжением до 1000 В с недоступными для осмотра контактами (автоматы невыкатного типа, пакетные выключатели, рубильники в закрытом исполнении и т.п.) определяется проверкой отсутствия напряжения на их зажимах либо на отходящих шинах, проводах или зажимах оборудования, включаемого этими коммутационными аппаратами.

6.2 Вывешивание плакатов безопасности. Устройство ограждений

6.2.1 Плакаты безопасности следует применять в соответствии с требованиями ТКП 290.

6.2.2 Для исключения подачи напряжения на рабочее место плакаты «НЕ ВКЛЮЧАТЬ! РАБОТАЮТ ЛЮДИ» должны быть вывешены:

а) на приводах (рукоятках приводов) разъединителей, отделителей и выключателях нагрузки с ручным управлением;

б) на ключах и кнопках дистанционного и местного управления, а также на автоматах или у снятых предохранителей цепей управления и силовых цепей питания приводов коммутационных аппаратов;

в) на коммутационной аппаратуре напряжением до 1000 В (автоматические выключатели, рубильники);

г) у снятых предохранителей - на присоединениях напряжением до 1000 В, не имеющих коммутационных аппаратов (автоматических выключателей или рубильников);

д) на ограждениях - у разъединителей, управляемых оперативной штангой;

е) у однополюсных разъединителей - на приводе каждого полюса;

ж) в КРУ - в соответствии с требованиями 7.6.1, 7.6.2 настоящего ТКП.

6.2.3 На приводах коммутационной аппаратуры, а также на ключах и кнопках управления коммутационными аппаратами, которыми отключена для работы ВЛ или КЛ, независимо от числа работающих бригад должен быть вывешен один плакат «НЕ ВКЛЮЧАТЬ! РАБОТА НА ЛИНИИ». Этот плакат вывешивается и снимается по указанию оперативного персонала, который дает разрешение на подготовку рабочих мест и ведет учет числа работающих на линии бригад.

6.2.4 На задвижках, закрывающих доступ воздуха в пневматические приводы выключателей, вывешивается плакат «НЕ ОТКРЫВАТЬ! РАБОТАЮТ ЛЮДИ».

6.2.5 В электроустановках должны быть вывешены плакаты «ЗАЗЕМЛЕНО» на приводах коммутационной аппаратуры, а также на ключах и кнопках управления коммутационными аппаратами, при включении которых может быть подано напряжение на заземленный участок электроустановки.

6.2.6 Для временного ограждения токоведущих частей, оставшихся под напряжением, могут применяться щиты, ширмы, экраны, изготовленные из изоляционных материалов.

При установке временных ограждений без снятия напряжения расстояние от них до токоведущих частей должно быть не менее допустимого расстояния до токоведущих частей, находящихся под напряжением (в соответствии с приложением Б). В электроустановках напряжением 6 - 10 кВ это расстояние может быть уменьшено до 0,35 м.

На временные ограждения должны быть нанесены надписи «СТОЙ! НАПРЯЖЕНИЕ» или укреплены соответствующие плакаты.

6.2.7 В электроустановках напряжением до 10 кВ в тех случаях, когда нельзя оградить токоведущие части щитами, допускается применение изолирующих накладок, помещаемых между отключенными и находящимися под напряжением токоведущими частями (например, между контактами отключенного разъединителя). Эти накладки могут касаться токоведущих частей, находящихся под напряжением.

Устанавливать и снимать изолирующие накладки должны два работающих, имеющие группы по электробезопасности не ниже IV и не ниже III. Работающий с группой по электробезопасности не

ниже IV должен быть из оперативно-ремонтного персонала. При операциях с накладками следует использовать электроизолирующие перчатки и электроизолирующую штангу.

6.2.8 На ограждениях камер, шкафах и панелях, граничащих с рабочим местом, должны быть вывешены плакаты «СТОЙ! НАПРЯЖЕНИЕ».

6.2.9 В ОРУ при работах, проводимых с земли, и на оборудовании, установленном на фундаментах и отдельных конструкциях, рабочее место должно быть ограждено (с оставлением проезда, прохода), канатом, веревкой или шнуром из растительных либо синтетических волокон с вывешенными на них плакатами «СТОЙ! НАПРЯЖЕНИЕ», обращенными внутрь огражденного пространства.

Разрешается пользоваться для подвески каната конструкциями, не включенными в зону рабочего места, при условии, что они остаются вне огражденного пространства.

При снятии напряжения со всего ОРУ, за исключением линейных разъединителей, последние должны быть ограждены канатом с плакатами «СТОЙ! НАПРЯЖЕНИЕ».

6.2.10 В ОРУ при работах во вторичных цепях по распоряжению ограждать рабочее место не требуется.

6.2.11 В ОРУ на участках конструкций, по которым можно пройти от рабочего места к граничащим с ним участкам, находящимся под напряжением, должны быть установлены хорошо видимые плакаты «СТОЙ! НАПРЯЖЕНИЕ». Эти плакаты может устанавливать работающий, имеющий группу по электробезопасности не ниже III, из ремонтного персонала под руководством допускающего.

На соседних конструкциях, по которым возможен подъем к частям электроустановки, находящимся под напряжением, и граничащих с той, по которой разрешается подниматься, внизу должны быть вывешены плакаты «НЕ ВЛЕЗАЙ! УБЬЕТ».

На стационарных лестницах и конструкциях, по которым для проведения работ разрешено подниматься, должен быть вывешен плакат «ВЛЕЗАТЬ ЗДЕСЬ».

6.2.12 На подготовленных рабочих местах в электроустановках, кроме ВЛ и КЛ, должен быть вывешен плакат «РАБОТАТЬ ЗДЕСЬ».

6.2.13 Не допускается убирать или переставлять до полного окончания работы плакаты и ограждения, установленные при подготовке рабочих мест, кроме случаев, оговоренных в строке наряда «Отдельные указания».

6.3 Проверка отсутствия напряжения

6.3.1 Проверять отсутствие напряжения необходимо указателем напряжения, исправность которого перед применением должна быть установлена с помощью предназначенных для этой цели специальных приборов или приближением к токоведущим частям, заведомо находящимся под напряжением.

6.3.2 В электроустановках напряжением выше 1000 В пользоваться указателем напряжения необходимо в электроизолирующих перчатках совместно со средствами защиты лица.

6.3.3 В электроустановках 35 кВ и выше для проверки отсутствия напряжения можно пользоваться электроизолирующей штангой, прикасаясь ею несколько раз к токоведущим частям. Признаком отсутствия напряжения является отсутствие искрения и потрескивания.

На одноцепных ВЛ 330 кВ и выше достаточным признаком отсутствия напряжения является отсутствие коронирования.

6.3.4 В электроустановках разрешается проверять отсутствие напряжения одному работающему из оперативно-ремонтного персонала, имеющему группу по электробезопасности не ниже IV в электроустановках напряжением выше 1000 В и группу по электробезопасности не ниже III в электроустановках напряжением до 1000 В.

6.3.5 На ВЛ проверку отсутствия напряжения должны выполнять два работающих: на ВЛ напряжением выше 1000 В - имеющие группы по электробезопасности не ниже IV и не ниже III, на ВЛ напряжением до 1000 В - имеющие группу по электробезопасности не ниже III.

6.3.6 Проверить отсутствие напряжения выверкой схемы на местности или непосредственно на оборудовании разрешается:

- в КРУ, КТП, МТП и СТП наружной установки, ОРУ и на ВЛ при тумане, дожде, снегопаде в случае отсутствия специальных указателей напряжения, а также в электроустановках, конструктивная особенность которых (герметичные, изолированные токоведущие части) не позволяет проверить отсутствие напряжения указателем напряжения;

- в ОРУ 330 кВ и выше и на двухцепных ВЛ 330 кВ и выше.

6.3.7 При выверке схемы на местности отсутствие напряжения на вводах ВЛ и КЛ подтверждается дежурным, в оперативном управлении которого находятся линии.

На ВЛ выверка схемы на местности заключается в проверке направления и внешних признаков линий, а также обозначений на опорах, которые должны соответствовать диспетчерским наименованиям линий.

6.3.8 В электроустановках, у которых герметичные, изолированные токоведущие части, выверка схемы заключается в проверке выбранного направления по оперативным надписям, а также проверке отключенного положения коммутационного аппарата, в том числе и на обратной стороне линии, откуда может быть подано напряжение. Проверка отключенного положения коммутационного аппарата выполняется по механическим указателям положения вала привода, жестко связанного с подвижными контактами, а также проверкой отсутствия напряжения в специально выполненных гнездах, имеющих электрическую связь с токоведущими частями через делитель напряжения.

6.3.9 На ВЛ напряжением 6 - 10 кВ проверку отсутствия напряжения необходимо выполнять указателем напряжения, для которого не требуется заземлять рабочую часть.

6.3.10 На ВЛ при подвеске на разных уровнях проверять отсутствие напряжения указателем напряжения или электроизолирующей штангой следует снизу вверх, начиная с нижнего провода. При горизонтальной подвеске проверку нужно начинать с ближайшего крайнего провода.

6.3.11 В электроустановках напряжением до 1000 В с заземленной нейтралью при применении двухполюсного указателя проверять отсутствие напряжения нужно как между фазами, так и между каждой фазой и заземляющим (зануляющим) проводником. Допускается применять предварительно проверенный вольтметр.

Запрещается пользоваться контрольными лампами для проверки отсутствия напряжения.

6.3.12 Устройства, сигнализирующие об отключенном положении аппарата, блокирующие устройства, постоянно включенные вольтметры, индикаторные указатели и тому подобное являются дополнительными средствами, подтверждающими отсутствие напряжения, и на основании их показаний нельзя делать заключение об отсутствии напряжения.

6.4 Установка заземлений

6.4.1 Общие требования

6.4.1.1 Устанавливать заземления на токоведущие части и включать стационарные заземляющие ножи необходимо непосредственно после проверки отсутствия напряжения.

6.4.1.2 Переносное заземление сначала нужно присоединить к заземляющему устройству, а затем, после проверки отсутствия напряжения, установить на токоведущие части.

Снимать переносное заземление необходимо в обратной последовательности: сначала снять его с токоведущих частей, а затем отсоединить от заземляющего устройства.

6.4.1.3 Установка и снятие переносных заземлений должны выполняться в электроизолирующих перчатках с применением в электроустановках выше 1000 В электроизолирующей штанги совместно со средствами защиты лица. Закреплять зажимы переносных заземлений следует электроизолирующей штангой или непосредственно руками в электроизолирующих перчатках. Установку и снятие набрасываемых переносных заземлений на ВЛ необходимо выполнять в электроизолирующих перчатках, применяя на ВЛ выше 1000 В электроизолирующие боты.

6.4.1.4 Сечение проводника переносного заземления определяется в соответствии с требованиями действующих ТНПА. Запрещается пользоваться для заземления проводниками, не предназначенными для этой цели, за исключением случаев, указанных в 7.4.2 настоящего ТКП.

6.4.2 Установка заземлений в распределительных устройствах

6.4.2.1 В электроустановках напряжением выше 1000 В должны заземляться токоведущие части всех фаз (полюсов) отключенного для работ участка со всех сторон, откуда может быть подано напряжение. Исключением являются сборные шины, на которые достаточно установить одно заземление.

При работах на отключенном линейном разъединителе на провода спусков со стороны ВЛ независимо от наличия заземляющих ножей на разъединителе должно быть установлено дополнительно переносное заземление, не нарушаемое при отключении и включении разъединителя.

6.4.2.2 Заземленные токоведущие части электроустановок должны быть отделены от токоведущих частей, находящихся под напряжением, видимым разрывом.

Установленные заземления могут быть отделены от токоведущих частей, на которых непосредственно проводится работа, отключенными разъединителями, отделителями или выключателями нагрузки, снятыми предохранителями, демонтированными шинами или проводами.

Непосредственно на рабочем месте на токоведущие части дополнительно должно быть установлено заземление в тех случаях, когда эти части могут оказаться под наведенным напряжением (потенциалом).

6.4.2.3 В ЗРУ переносные заземления устанавливаются на токоведущие части в предназначенных для этого местах. Эти места очищаются от краски (окислов металлов) и обозначаются черными полосами.

В ЗРУ и ОРУ места для присоединения переносных заземлений к заземляющим устройствам или к заземленным конструкциям должны быть очищены от краски и приспособлены для закрепления заземляющих зажимов.

6.4.2.4 В электроустановках напряжением до 1000 В при работах на сборных шинах РУ, щитов, сборок напряжение с шин должно быть снято и шины (за исключением шин, выполненных изолированным проводом) должны быть заземлены.

Необходимость и возможность заземления присоединений этих РУ, щитов, сборок и подключенного к ним оборудования определяет лицо, выдающее наряд или распоряжение.

6.4.2.5 Допускается временное снятие заземлений, установленных при подготовке рабочего места, если это требуется по характеру выполняемых работ (измерение сопротивления изоляции и тому подобное).

Временное снятие и повторную установку заземлений выполняет допускающий либо по указанию лица, выдающего наряд, производитель работ.

Разрешение на временное снятие заземлений, а также на выполнение этих операций производителем работ должно быть указано в строке наряда «Отдельные указания», с записью о том, где и для какой цели должны быть сняты заземления.

6.4.2.6 В электроустановках, конструкция которых такова, что установка заземления опасна или невозможна (например, в некоторых распределительных ящиках, КРУ отдельных типов, сборках с вертикальным расположением фаз), при подготовке рабочего места допускается не устанавливать заземления. В этом случае должны быть разработаны дополнительные требования безопасности, включающие установку электроизолирующих колпаков на ножи разъединителей, электроизолирующих накладок между контактами коммутационных аппаратов. Перечень таких электроустановок с указанием дополнительных требований безопасности утверждается работодателем и доводится до сведения работающих.

6.4.2.7 В электроустановках напряжением до 1000 В установку и снятие заземлений разрешается выполнять единолично работающему из оперативно-ремонтного персонала, имеющему группу по электробезопасности не ниже III.

6.4.2.8 В электроустановках напряжением выше 1000 В:

- переносные заземления должны устанавливать и снимать два работающих: один, имеющий группу по электробезопасности не ниже IV (из оперативно-ремонтного персонала), второй - группу по электробезопасности не ниже III (из ремонтного персонала), а при заземлении присоединений потребителей - из персонала потребителей;

- включать заземляющие ножи может один работающий, имеющий группу по электробезопасности не ниже IV, из оперативно-ремонтного персонала;

- отключать заземляющие ножи может один работающий, имеющий группу по электробезопасности не ниже III, из оперативно-ремонтного персонала.

6.4.3 Установка заземлений на воздушных линиях электропередачи

6.4.3.1 ВЛ напряжением выше 1000 В должны быть заземлены во всех РУ и у секционирующих коммутационных аппаратов, которыми отключена ВЛ. Допускается:

- ВЛ напряжением 35 кВ и выше с ответвлениями не заземлять на подстанциях, подключенных к этим ответвлениям, при условии, что ВЛ заземлена с двух сторон, а на этих подстанциях заземления установлены за отключенными линейными разъединителями;

- ВЛ напряжением 6 - 10 кВ заземлять только в одном РУ или у одного секционирующего аппарата либо на опоре, ближайшей к РУ или секционирующему аппарату. В остальных РУ этого напряжения и у секционирующих аппаратов, которыми ВЛ отключена, допускается ее не заземлять при условии, что на ВЛ будут установлены заземления между рабочим местом и этими РУ или секционирующими аппаратами. На ВЛ указанные заземления следует устанавливать на опорах, имеющих заземляющие устройства.

Дополнительно на рабочем месте каждой бригады должны быть заземлены провода всех фаз, а при необходимости и грозозащитные (молниезащитные) тросы. На ВЛ напряжением до 1000 В достаточно устанавливать заземления только на рабочем месте.

6.4.3.2 На одноцепных ВЛ на рабочем месте необходимо устанавливать заземление на опоре, на которой проводится работа, или на соседней опоре. Разрешается установка заземлений с двух сторон участка ВЛ, на котором работает бригада, при расстоянии между заземлениями не более 2 км.

6.4.3.3 На ВЛ напряжением 0,4 - 10 кВ необходимо проверять отсутствие напряжения и устанавливать переносное заземление, как правило, с земли.

6.4.3.4 Для провода или троса, лежащего в металлических раскаточных роликах или зажимах, достаточным является заземление обоим этих роликов (зажимов). При естественном металлическом контакте между металлической обоймой ролика (зажима) и конструкцией металлической или арматурой железобетонной опоры дополнительных мероприятий по заземлению металлического ролика (зажима) не требуется.

6.4.3.5 При монтаже проводов в анкерном пролете, а также после соединения петель (шлейфов) на анкерных опорах смонтированного участка ВЛ провода (тросы) должны быть заземлены на начальной анкерной опоре и на одной из конечных промежуточных опор.

6.4.3.6 Запрещается заземлять провода (тросы) на конечной анкерной опоре смонтированного анкерного пролета, а также смонтированного участка ВЛ во избежание переноса потенциала от грозовых разрядов и других перенапряжений с проводов (тросов) смонтированного участка ВЛ на следующий монтируемый участок.

6.4.3.7 На ВЛ с расщепленными проводами в каждой фазе допускается заземлять только один провод, при наличии изолирующих распорок заземлять требуется все провода фазы.

6.4.3.8 При работе на изолированном от опоры грозозащитном (молниезащитном) тросе или на конструкциях опоры, когда требуется приближение к этому тросу на расстояние менее 1 м, трос должен быть заземлен. Необходимо устанавливать заземление в сторону пролета, в котором трос изолирован, или в этом пролете на месте проведения работ.

6.4.3.9 На ВЛ перед соединением или разрывом электрически связанных участков (проводов, тросов) необходимо выровнять потенциалы этих участков. Выравнивание потенциалов осуществляется путем соединения проводником этих участков или установкой заземлений по обе стороны разрыва (предполагаемого разрыва) с присоединением их к одному заземляющему устройству.

6.4.3.10 Переносные заземления следует присоединять:

- на металлических опорах - к их элементам;
- на железобетонных и деревянных опорах с заземляющими спусками - к этим спускам после проверки их целостности;
- на железобетонных и деревянных опорах, не имеющих заземляющих устройств, а также при установке переносного заземления в пролете ВЛ, переносное заземление на рабочем месте необходимо присоединять к переносному заземлителю, погруженному вертикально в грунт на глубину не менее чем на 0,5 м. Запрещается установка заземлителей в случайные навалы грунта;
- в электрических сетях напряжением до 1000 В с заземленной нейтралью при наличии повторного заземления нулевого провода - к нулевому проводу.

Места присоединения переносных заземлений к заземляющим проводникам или к конструкциям должны быть очищены от краски.

6.4.3.11 На ВЛ напряжением до 1000 В при работах, выполняемых с опор либо с мобильной подъемной рабочей платформы без электроизолирующего звена, заземление должно быть установлено как на проводах ремонтируемой линии, так и на всех подвешенных на этих опорах проводах, в том числе на неизолированных проводах линий радиотрансляции или иных.

6.4.3.12 При подвеске проводов ВЛ на разных уровнях заземление устанавливается непосредственно после проверки отсутствия напряжения снизу вверх, начиная с нижнего провода, а при горизонтальной подвеске - начиная с ближайшего крайнего. При установке набрасываемых переносных заземлений на провода ВЛ допускается последовательность действий, указанных изготовителями в руководствах по эксплуатации заземлений.

6.4.3.13 На ВЛ, отключенных для сдачи в ремонт, устанавливать, а затем снимать переносные заземления и включать имеющиеся на опорах заземляющие ножи, должны работающие из оперативно-ремонтного персонала: один - имеющий группу по электробезопасности не ниже IV (на ВЛ напряжением выше 1000 В) или группу по электробезопасности не ниже III (на ВЛ напряжением до 1000 В), другой - группу по электробезопасности не ниже III. Допускается привлечение второго работающего из ремонтного персонала, имеющего группу по электробезопасности не ниже III.

Отключать заземляющие ножи разрешается одному работающему из оперативно-ремонтного персонала, имеющему группу по электробезопасности не ниже III.

На рабочих местах на ВЛ устанавливать переносные заземления может производитель работ с членом бригады, имеющим группу по электробезопасности не ниже III. Снимать эти переносные заземления могут по указанию производителя работ два члена бригады с группами по электробезопасности не ниже III.

При проверке отсутствия напряжения, установке и снятии переносных заземлений один из работающих обязан вести наблюдение за выполнением требований безопасности другим работающим.

7 Дополнительные требования безопасности при выполнении работ в электроустановках

7.1. Работа в зоне влияния электрического и магнитного полей

7.1.1 В ОРУ и на ВЛ напряжением 330 кВ и выше должна быть обеспечена защита работающих от биологически активных электрических и магнитных полей, способных оказывать отрицательное воздействие на организм человека и вызывать появление электрических разрядов при прикосновении к заземленным или изолированным от земли электропроводящим объектам.

Биологически активными являются электрические и магнитные поля, напряженность которых превышает допустимые значения.

7.1.2 При уровне напряженности электрического поля, не превышающем 5 кВ/м, время пребывания работающих в зоне влияния не ограничивается. При уровне напряженности поля от 20 до 25 кВ/м время пребывания работающих не должно превышать 10 минут. При уровне напряженности электрического поля, превышающем 25 кВ/м, необходимо применять средства защиты от повышенной напряженности электрических полей.

7.1.3 Допустимое время T (в часах) пребывания в электрическом поле напряженностью от 5 до 20 кВ/м включительно определяется в соответствии с [6] по формуле

$$T = \frac{50}{E} - 2, \quad (1)$$

где E - напряженность воздействующего электрического поля в рабочей зоне, кВ/м.

Время пребывания работающего в электрическом поле напряженностью 10 кВ/м, рассчитанное по приведенной формуле, составляет 180 минут, напряженностью 15 кВ/м - 80 минут.

Эти требования действительны при условии исключения возможности действия на работающих электрических разрядов.

7.1.4 Допустимое время пребывания работающих в электрическом поле может быть реализовано однократно или по частям в течение рабочего дня. В остальное рабочее время необходимо использовать средства защиты от повышенной напряженности электрических полей или находиться в электрическом поле напряженностью до 5 кВ/м.

7.1.5 Допустимая напряженность или индукция магнитного поля для условий общего (на все тело) и локального (на конечности) воздействия в зависимости от продолжительности пребывания в магнитном поле определяется в соответствии с [6].

7.1.6 При необходимости пребывания персонала в зонах с различной напряженностью (магнитной индукцией) магнитного поля общее время выполнения работ в этих зонах не должно превышать предельно допустимое для зоны с максимальной напряженностью.

7.1.7 Допустимое время пребывания в магнитном поле может быть реализовано однократно или дробно в течение рабочего дня.

7.1.8 Напряженность электрического поля, а также границы зон влияния и экранирования определяются по результатам измерений. Уровни напряженности электрического и магнитного полей должны определяться во всей зоне, где могут находиться работающие в процессе выполнения работ, на маршрутах следования к рабочим местам и осмотре оборудования.

Измерения напряженности электрического поля при работах без подъема на оборудование и конструкции должны проводиться в соответствии с [6] при:

- отсутствии средств защиты от повышенной напряженности электрических полей - на высоте 1,8 м от поверхности земли, плит кабельного канала (лотка), площадки обслуживания оборудования или пола помещения;

- использовании средств коллективной защиты - на высоте 0,5, 1,0 и 1,8 м от поверхности земли.

Измерения напряженности (индукции) магнитного поля должны производиться в соответствии с [6] на высоте 0,5, 1,5 и 1,8 м от пола площадки рабочего места, земли, пола помещения, настила переходных мостиков и т. п., и на расстоянии 0,5 м от оборудования и конструкций, стен зданий и сооружений, а при нахождении источника магнитного поля под рабочим местом - дополнительно на уровне пола площадки рабочего места.

7.1.9 При выполнении работ с подъемом на конструкции или оборудование (независимо от наличия средств защиты от повышенной напряженности электрических полей) измерения должны проводиться на высоте 0,5, 1,0 и 1,8 м от площадки рабочего места и на расстоянии 0,5 м от заземленных токоведущих частей оборудования.

7.1.10 Время пребывания в контролируемой зоне устанавливается исходя из наибольшего значения измеренной напряженности.

7.1.11 Контроль уровня напряженности электрического и магнитного полей на рабочих местах работающих, в соответствии с ТКП 290 и [6], должен проводиться при:

- приемке в эксплуатацию новых и расширении действующих электроустановок;
- при организации новых рабочих мест;
- аттестации рабочих мест.

7.1.12 По результатам измерений должна быть составлена карта распределения поля по территории ОПУ, которая подлежит утверждению техническим руководителем (главным инженером) эксплуатирующей организации.

7.1.13 В качестве средств защиты от повышенной напряженности электрических полей, применяются переносные и передвижные экранирующие устройства, съемные экранирующие устройства, устанавливаемые на машинах и механизмах и комплекты спецодежды индивидуальные экранирующие, в соответствии с ТКП 290. Средства защиты от воздействия магнитного поля могут быть выполнены в виде пассивных или активных экранов, изготовленных из материалов с высокой магнитной проницаемостью, конструктивно обеспечивающих замыкание магнитных полей.

7.1.14 Зоны электроустановок с уровнями магнитных и электрических полей, превышающими предельно допустимые, в которых по условиям эксплуатации не допускается даже кратковременное пребывание работающих, должны ограждаться и обозначаться соответствующими предупредительными знаками (ТКП 290).

7.1.15 В заземленных металлических кабинах или металлических закрытых кузовах машин, механизмов, передвижных мастерских и лабораторий, а также в зданиях из железобетона, в кирпичных и иных зданиях с железобетонными перекрытиями, металлическим каркасом или заземленной металлической кровлей не требуется применение средств защиты от повышенной напряженности магнитных и электрических полей.

7.1.16 Переносные и передвижные экранирующие устройства должны быть заземлены на месте их установки посредством присоединения к заземляющим устройствам или металлическим конструкциям, имеющим соединение с заземляющим устройством, гибким медным проводником сечением не менее 10 мм².

Съемные экранирующие устройства должны иметь надежное соединение с машинами и механизмами, на которых они установлены. При заземлении машин и механизмов не требуется дополнительное заземление съемных экранирующих устройств.

7.1.17 Заземление комплектов индивидуальных экранирующих осуществляется посредством применения специальной обуви с токопроводящей подошвой. При работах, стоя на электроизолирующем основании (окрашенный металл, изолятор, деревянный настил и тому подобное) или связанных с прикосновением к заземленным конструкциям незащищенной рукой (при снятии перчаток или рукавиц), экранирующая одежда должна быть дополнительно заземлена путем присоединения ее специальным гибким проводником сечением 10 мм² к заземленной конструкции или заземляющему устройству электроустановки (заземлителю).

7.1.18 Запрещается применение комплектов индивидуальных экранирующих при работах, не исключающих возможности прикосновения работающего к находящимся под напряжением до 1000 В токоведущим частям, а также при испытаниях оборудования (для работающих, непосредственно проводящих испытания повышенным напряжением) и при электросварочных работах. Защита работающих в этих случаях должна осуществляться с использованием экранирующих устройств.

7.1.19 При работе на участках отключенных токоведущих частей для снятия наведенного потенциала их необходимо заземлять.

Запрещается прикасаться к отключенным, но не заземленным токоведущим частям без электрозащитных средств. Также должны быть заземлены приспособления и оснастка, которые в процессе работы могут оказаться изолированными от земли.

7.1.20 Машины и механизмы на пневмоколесном ходу, находящиеся в зоне влияния электрического поля, должны быть заземлены. При их передвижении в этой зоне для снятия наведенного потенциала следует применять металлическую цепь, присоединенную к шасси или кузову и касающуюся земли.

7.1.21 Запрещается заправка машин и механизмов горючими и смазочными материалами в зоне влияния электрического поля.

7.1.22 В случае подъема на оборудование и конструкции электроустановок, расположенные в зоне влияния электрического поля, должны применяться средства защиты от повышенной напряженности электрических полей независимо от уровня напряженности электрического поля и продолжительности работы в нем. При подъеме работающих с помощью мобильной подъемной рабочей платформы их корзины (люльки) следует снабжать экраном или применять индивидуальные экранирующие комплекты.

7.1.23 При нахождении работающих в зоне экранирования, внутри конструкций ОРУ, а также при подъеме его по лестнице к газовому реле и реле уровня масла силового трансформатора или другого оборудования средства защиты от повышенной напряженности электрических полей можно не применять.

7.1.24 Дополнительные требования безопасности при работе в зоне влияния электрического и магнитного полей должны быть указаны в строке наряда «Отдельные указания».

7.2. Генераторы и синхронные компенсаторы

7.2.1 Вращающийся невозбужденный генератор с отключенным устройством АГП должен рассматриваться как находящийся под напряжением (за исключением случая вращения от валоповоротного устройства).

7.2.2 При испытаниях генератора установка и снятие специальных закороток на участках его схемы или схемы блока после их заземления допускается с использованием электрозащитных средств при рабочей частоте вращения генератора со снятым возбуждением и отключенным устройством АГП.

При выполнении работ в схеме остановленного блочного генератора заземлять его выводы не требуется, если повышающий трансформатор блока заземлен со стороны высшего напряжения, а трансформатор собственных нужд на ответвлении - со стороны низшего напряжения и исключена возможность подачи напряжения через трансформатор напряжения.

7.2.3 В цепях статора вращающегося невозбужденного генератора с отключенным устройством АГП допускается измерять значение остаточного напряжения, определять порядок чередования фаз и тому подобное.

Эти работы обязаны выполнять работающие специализированных структурных подразделений организации, наладочных организаций с применением электрозащитных средств по наряду или по распоряжению под наблюдением оперативно-ремонтного персонала.

7.2.4 Измерения напряжения на валу и сопротивления изоляции ротора работающего генератора разрешается выполнять работающему из оперативно-ремонтного персонала единолично или двум работающим ССО с группами по электробезопасности не ниже IV и не ниже III по распоряжению.

7.2.5 Обточку и шлифовку контактных колец ротора, шлифовку коллектора возбuditеля выведенного из работы генератора может выполнять по распоряжению единолично работающий из неэлектротехнического персонала. При работе следует пользоваться средствами индивидуальной защиты лица и глаз.

7.2.6 Обслуживать щеточный аппарат на работающем генераторе допускается единолично по распоряжению работающему с группой по электробезопасности не ниже III. При этом необходимо соблюдать следующие требования безопасности:

- а) работать в защитной каске, застегнутой спецодежде, остерегаясь захвата ее вращающимися частями машины, с использованием средств индивидуальной защиты лица;
- б) пользоваться электроизолирующими галошами или электроизолирующими ковриками;
- в) не касаться руками одновременно токоведущих частей двух полюсов или токоведущих и заземленных частей.

7.2.7 При эксплуатации газомасляной системы генераторов необходимо предупреждать образование взрывоопасной газовой смеси, не допуская:

- содержания кислорода в водороде в корпусе генератора более 1,2 %, а в поплавковом затворе, бачке продувки и водородоотделительном баке маслоочистительной установки более 2 %;

– содержания водорода в токопроводах генератора более 1 %, а в картерах подшипников более 2 %.

В масляном баке не должно быть водорода.

7.2.8 Вытеснять водород или воздух из генератора необходимо инертным газом, минимальная концентрация которого по окончании вытеснения, определенная на выходе из машины, должна составлять:

- углекислого газа – 85 % при вытеснении воздуха и 95 % при вытеснении водорода;
- азота – 97 % при вытеснении воздуха и водорода.

Полнота продувки генератора инертным газом при вытеснении воздуха или водорода должна быть подтверждена химическим анализом газа.

7.2.9 Перед вскрытием корпусов генераторов и аппаратов газомасляной системы водород должен быть вытеснен инертным газом, а инертный газ - воздухом.

Открывать торцовые щиты, люки и тому подобное разрешается только после проведения химического анализа газов и подтверждения отсутствия углекислого газа или (при вытеснении азота) достаточного содержания кислорода в воздухе (не менее 20 % по объему).

7.2.10 Перед вскрытием камеры контактных колец остановленного синхронного компенсатора без вытеснения водорода из его корпуса следует до подачи инертного газа в камеру проверить плотность затвора, отделяющего ее от корпуса компенсатора.

Работы в камере допускаются начинать после продувки ее инертным газом (без последующего его вытеснения воздухом) и проведения анализа.

7.2.11 При выводе в ремонт оборудования и трубопроводов газомасляной системы должны быть отсоединены трубопроводы или установлены заглушки для исключения возможности проникновения водорода или инертного газа на ремонтируемые участки через неплотности задвижек.

7.2.12 Перед началом ремонтных работ допускающий обязан убедиться в возможности безопасного проведения работ и проверить:

- а) подготовку схемы к ремонту в соответствии с инструкцией по эксплуатации газовой системы водородного охлаждения генераторов;
- б) наличие необходимых заглушек и отсоединений трубопроводов;
- в) наличие на вентилях, открытии которых недопустимо, замков и плакатов «НЕ ОТКРЫВАТЬ! РАБОТАЮТ ЛЮДИ!»;
- г) отсутствие водорода в ремонтных участках схемы, а также проведение инструктажа с ремонтным персоналом.

Ремонтные работы газовой системы водородного охлаждения генераторов, газопроводов водорода, ресиверов и аппаратов электролизной установки должны выполняться по наряду.

Если работа не требует проведения технических мероприятий по подготовке рабочих мест, то ее можно выполнять по распоряжению под наблюдением оперативно-ремонтного персонала, обслуживающего данное оборудование.

7.2.13 Работы с открытым огнем (электросварка, газовая сварка и тому подобное) на расстоянии менее 10 м от участков газомасляной системы, содержащих водород, должны выполняться по наряду. При этом в строке наряда «Отдельные указания» должны быть записаны дополнительные требования, обеспечивающие безопасность работы (установка ограждений, проверка воздуха в помещении на отсутствие водорода и тому подобное).

Запрещается работать с огнем непосредственно на корпусах оборудования, трубопроводах, заполненных водородом.

Около оборудования внутри помещений и на дверях должны быть вывешены знаки безопасности, запрещающие пользоваться открытым огнем, и плакаты «ВОДОРОД. ОГНЕОПАСНО!».

7.2.14 При возгорании струи водорода следует прекратить доступ кислорода воздуха к месту горения, наложив на место утечки асбестовую ткань, или направить на пламя струю инертного газа.

7.3. Электролизные установки

7.3.1 При эксплуатации ЭУ нельзя допускать образование взрывоопасной смеси водорода с кислородом или воздухом. Чистота водорода должна быть не ниже 98,5 %, а кислорода - не ниже 98 %.

7.3.2 Запрещается работа электролизеров, если уровень жидкости в смотровых стеклах регуляторов давления не виден.

Максимально допустимый перепад давления между водородной и кислородной системами не должен превышать 1961,4 Па (200 мм вод. ст.).

7.3.3 Аппараты и трубопроводы ЭУ (кроме ресиверов) перед пуском должны продуваться азотом. Запрещается продувка аппаратов углекислым газом.

7.3.4 Ресиверы ЭУ могут продуваться азотом или углекислым газом, соответствующими требованиям ТНПА. При необходимости внутреннего осмотра один ресивер или их группу следует продуть углекислым газом либо азотом для удаления водорода, отключить от других групп ресиверов запорной арматурой и металлическими заглушками, имеющими хвостовики, выступающие за пределы фланцев, и затем продуть чистым воздухом.

Продувку ресиверов инертным газом, воздухом и водородом следует вести до достижения в них концентраций компонентов в соответствии с приложением Ж.

При использовании для продувки ресиверов углекислого газа технического сорта, который содержит до 0,05 % окиси углерода, его следует хранить отдельно от углекислого газа пищевого сорта.

7.3.5 При отключении ЭУ более чем на 4 часа продувка азотом ее аппаратов и трубопроводов обязательна. В случае отключения на 1 - 4 часа система может быть оставлена под давлением водорода или кислорода в пределах $(9,807 - 19,614) \cdot 10^3$ Па (0,1 - 0,2 кгс/см²).

При отключении ЭУ менее чем на 1 час разрешается оставлять аппаратуру под номинальным давлением газов, при этом сигнализация повышения разности давлений в регуляторах давления водорода и кислорода не должна отключаться.

Продувка азотом обязательна, если отключение связано с нарушением технологического режима или если после отключения необходимо откачать электролит из электролизера.

7.3.6 При выполнении сварки или ремонтных работ, связанных со вскрытием оборудования электролизной установки, необходимо вести продувку до полного отсутствия водорода в конечной по ходу ее точке.

7.3.7 Работы с открытым огнем в помещении ЭУ могут выполняться после отключения установки, проведения анализа воздуха на отсутствие водорода и обеспечения непрерывной вентиляции.

Для выполнения работ с открытым огнем на аппаратах ремонтируемой установки при наличии в том же помещении другой работающей установки необходимо отсоединить трубопроводы работающей установки от ремонтируемой и установить заглушки с хвостовиками. Место проведения работы с огнем должно быть ограждено щитами.

7.3.8 Замерзшие трубопроводы и задвижки можно отогревать только паром или горячей водой. Утечку газа из соединений можно определять специальными течеискателями или с помощью мыльного раствора. Запрещается использовать открытый огонь для отогрева и определения утечек.

7.3.9 Запрещается курить, пользоваться открытым огнем, электрическими нагревательными приборами и переносными лампами напряжением более 12 В в помещении ЭУ и около ресиверов.

Для внутреннего освещения аппаратов во время их осмотра и ремонта следует пользоваться переносными электрическими светильниками во взрывозащищенном исполнении напряжением не более 12 В, огражденными металлическими сетками.

7.3.10 Запрещается хранить легковоспламеняющиеся или взрывчатые вещества в помещении ЭУ.

При работе с электролитом следует пользоваться специальной одеждой и обувью, средствами индивидуальной защиты лица и глаз, обеспечивающими защиту от попадания жидкой или твердой щелочи.

7.3.11 Следует отбирать пробу электролита для измерения плотности только при снятом давлении из установки.

7.3.12 К электролизерам, особенно к концевым плитам, не следует прикасаться без средств индивидуальной защиты. Не допускается попадание щелочи на изоляционные втулки стяжных болтов и на изоляторы под монополярными плитами. При нарушении изоляции этих элементов может возникнуть электрическая дуга.

На полу у электролизеров должны быть уложены электроизолирующие ковры.

7.3.13 Оборудование и трубопроводы ЭУ, ресиверы и трубопроводы ресиверов до машинного зала должны составлять на всем протяжении непрерывную электрическую цепь и присоединяться к заземляющим устройствам. В пределах ЭУ аппараты и трубопроводы должны быть заземлены не менее чем в двух местах.

7.3.14 Для проверки предохранительных клапанов установка должна быть отключена и продута азотом. Запрещается проведение испытаний клапанов во время работы установки.

7.3.15 Запрещается подтягивать болты и гайки аппаратов и арматуры, находящихся под давлением. Шланги и штуцера должны быть надежно закреплены.

7.3.16 Пуск электролизной установки после монтажа, капитального ремонта или длительной остановки должен проводиться под надзором ответственного инженерно-технического персонала организации.

7.4 Электродвигатели

7.4.1 Если работа на электродвигателе или приводимом им в движение механизме связана с прикосновением работающих к токоведущим или вращающимся частям, то электродвигатель должен быть отключен с выполнением предусмотренных настоящим ТКП технических мероприятий, предотвращающих его ошибочное включение. При этом у двухскоростного электродвигателя должны быть отключены и разобраны обе цепи питания обмоток статора.

Работа, не связанная с прикосновением к токоведущим или вращающимся частям электродвигателя и приводимого им в движение механизма, может проводиться на работающем электродвигателе.

Запрещается снимать защитное ограждение вращающихся частей работающего электродвигателя и механизма.

7.4.2 При работе на электродвигателе заземление может быть установлено на любом участке КП, соединяющей электродвигатель с РУ, щитом или сборкой.

Если на отключенном электродвигателе работы не проводятся или прерваны на несколько дней, то отсоединенная от него кабельная линия должна быть заземлена со стороны электродвигателя.

В тех случаях, когда сечение жил кабеля не позволяет применять переносные заземления, допускается у электродвигателей напряжением до 1000 В заземлять кабельную линию медным проводником сечением не менее сечения жилы кабеля либо соединять между собой жилы кабеля и изолировать их. Такое заземление и соединение жил кабеля должно учитываться в оперативном журнале наравне с переносным заземлением.

7.4.3 Перед допуском к работам на электродвигателях, способных к вращению за счет соединенных с ними механизмов (дымососов, вентиляторов, насосов и др.), штурвалы запорной арматуры (задвижек, вентилях, шиберов и тому подобного) должны быть заперты на замок. Кроме того, должны быть приняты меры по затормаживанию роторов электродвигателей или расцеплению соединительных муфт.

Необходимые операции с запорной арматурой должны быть согласованы с начальником смены структурного подразделения организации и выполнены работающими данного структурного подразделения с записью в оперативном журнале.

7.4.4 Со схем ручного, дистанционного и автоматического управления электроприводами запорной арматуры, направляющих аппаратов должно быть снято напряжение.

Штурвалы задвижек, шиберов, вентилях должны быть заперты на замок и на них вывешены плакаты «НЕ ОТКРЫВАТЬ! РАБОТАЮТ ЛЮДИ», а на ключах, кнопках управления электроприводами запорной арматуры - «НЕ ВКЛЮЧАТЬ! РАБОТАЮТ ЛЮДИ».

7.4.5 На электродвигателях, установленных рядом с тем, на котором предстоит выполнить работу, должны быть вывешены плакаты «СТОЙ! НАПРЯЖЕНИЕ» независимо от того, находятся они в работе или в резерве. На электродвигателе, на котором предстоит работа, должен быть вывешен плакат «РАБОТАТЬ ЗДЕСЬ».

7.4.6 Работы на электродвигателях одного напряжения выведенных в ремонт агрегатов, технологических линий и установок могут выполняться в соответствии с требованиями 5.2.2.2 настоящего ТКП. Допуск на все заранее подготовленные рабочие места разрешается выполнять одновременно, оформление перевода с одного рабочего места на другое не требуется. При этом опробование или включение в работу любого из перечисленных в наряде электродвигателей до полного окончания работы на других не допускается.

7.4.7 Работа на вращающемся электродвигателе без соприкосновения с токоведущими и вращающимися частями может проводиться по распоряжению.

7.4.8 Опробование электроприводов задвижек, исполнительных механизмов при соединении их электропривода с шибером, задвижкой и другими устройствами должна проводить бригада с разрешения начальника смены структурного подразделения организации, в котором они установлены.

О выдаче разрешения делается запись в оперативном журнале структурного подразделения организации, а о получении этого разрешения - в оперативном журнале структурного подразделения организации, проводящего опробование.

7.4.9 Порядок включения электродвигателя для опробования должен содержать следующие операции:

а) производитель работ выводит бригаду с места работы, оформляет перерыв в работе и сдает наряд оперативно-ремонтному персоналу;

б) оперативно-ремонтный персонал снимает установленные заземления, плакаты безопасности, выполняет сборку схемы.

После опробования при необходимости продолжения работы на электродвигателе оперативно-ремонтный персонал вновь подготавливает рабочее место и бригада по наряду повторно допускается к работе на электродвигателе.

7.4.10 Включать и отключать электродвигатели пусковой аппаратурой с приводами ручного управления необходимо в электроизолирующих перчатках.

7.4.11 Ремонт и наладку электрических схем электроприводов, не соединенных с исполнительным механизмом, регулирующих органов и запорной арматуры допускается проводить по распоряжению. Их опробование разрешает лицо, отдавшее распоряжение. Запись об этом должна быть сделана при регистрации распоряжения.

После опробования при необходимости продолжения работы на электродвигателе на повторный допуск распоряжение выдается заново.

7.4.12 Обслуживать щеточный аппарат на работающем электродвигателе допускается единолично по распоряжению работающему с группой по электробезопасности не ниже III, при соблюдении требований 7.2.6 настоящего ТКП.

Шлифовать кольца ротора на вращающемся электродвигателе допускается с помощью колодок из изоляционного материала.

7.5 Коммутационные аппараты

7.5.1 Перед допуском к работе на коммутационных аппаратах с дистанционным управлением должны быть:

а) отключены вспомогательные цепи (управления, сигнализации, подогрева и прочие) и силовые цепи привода;

б) закрыты и заперты на замок задвижки на трубопроводе подачи воздуха в баки воздушных выключателей или на пневматические приводы и выпущен в атмосферу имеющийся в них воздух, при этом спускные пробки (клапаны) остаются в открытом положении;

в) приведены в нерабочее положение включающий груз или включающие пружины из приводов выключателей;

г) приняты меры, препятствующие ошибочному и самопроизвольному срабатыванию коммутационного аппарата;

д) вывешены плакаты: «НЕ ВКЛЮЧАТЬ! РАБОТАЮТ ЛЮДИ» на ключах дистанционного управления и «НЕ ОТКРЫВАТЬ! РАБОТАЮТ ЛЮДИ» на закрытых задвижках и тому подобное.

7.5.2 Подъем работающих на находящийся под рабочим давлением воздушный выключатель разрешается только при испытаниях и проведении наладочных работ (регулировка демпферов, снятие виброграмм, подсоединение проводников к измерительным приборам или их отсоединение, определение мест утечки воздуха и тому подобное).

Запрещается подъем работающих на отключенный воздушный выключатель с воздухонаполненным отделителем, когда отделитель находится под рабочим давлением.

7.5.3 Проверку влагопроницаемости (герметичности) воздушных выключателей следует проводить при пониженном давлении в соответствии с руководством по эксплуатации изготовителей.

7.5.4 Перед подъемом работающих на воздушный выключатель для испытания или наладки необходимо:

а) отключить цепи управления выключателем;

б) заблокировать кнопку местного управления и пусковые клапаны путем установки специальных заглушек либо запереть шкафы на замки и тому подобное и поставить около выключателя проинструктированного члена бригады, который допускает к оперированию выключателем (после включения цепей управления) только одного определенного работающего по указанию производителя работ.

Во время работы на воздушном выключателе, находящемся под давлением, должны быть прекращены все работы в шкафах управления и распределительных шкафах.

Токоведущие выводы выключателя напряжением 220 кВ и выше действующих подстанций для снятия наведенного напряжения должны быть заземлены.

7.5.5 Во время отключения и включения воздушных выключателей при опробовании, наладке и испытаниях запрещается нахождение работающих около выключателей.

Команду на выполнение операций выключателем производитель работ по испытаниям или наладке должен подавать только после того, как члены бригады будут удалены от выключателя на безопасное расстояние или в укрытие.

7.5.6 Перед допуском к работе внутри воздухоотборников необходимо:

а) закрыть задвижки на всех воздухопроводах, по которым может быть подан воздух, запереть их приводы (штурвалы) на цепь с замком и вывесить на приводах задвижек плакаты «НЕ ОТКРЫВАТЬ! РАБОТАЮТ ЛЮДИ»;

б) выпустить в атмосферу воздух, находящийся под избыточным давлением в воздухоборнике, оставив открытым спускной дренажный вентиль, пробку (клапан) или задвижку;

в) отсоединить от воздухоборников воздухопроводы подачи воздуха и установить на них заглушки.

При работе внутри воздухоборника (внутреннем осмотре, ремонте, чистке и тому подобном) должны применяться электрические светильники на напряжение не выше 12 В.

7.5.7 Нулевые показания манометров на выключателях и воздухоборниках не могут служить достоверным признаком отсутствия давления сжатого воздуха. Перед отвинчиванием болтов и гаек на крышках люков и лазов в баках производитель работ обязан лично убедиться в открытом положении спускных задвижек, пробок или клапанов в целях определения действительного отсутствия сжатого воздуха.

Спускные пробки (клапаны), задвижки разрешается закрывать только после завинчивания всех болтов и гаек, крепящих крышки лазов (люков).

7.5.8 Для пробных включений и отключений коммутационного аппарата при его наладке и регулировке допускается при несданном наряде временная подача напряжения в цепи управления, силовые цепи привода, а также подача воздуха в привод и на выключатель.

Установку снятых предохранителей, включение отключенных автоматических выключателей и открытие задвижек для подачи воздуха, а также снятие на время опробования плакатов безопасности обязан осуществлять постоянный оперативный персонал.

Дистанционно включать и отключать коммутационный аппарат для опробования может с разрешения постоянного оперативного персонала производитель работ, выполняющий наладку и регулировку аппарата.

В электроустановках без постоянного оперативного персонала такого разрешения не требуется и порядок операций определяется в строке наряда «Отдельные указания».

7.5.9 После опробования при необходимости продолжения работы на коммутационном аппарате постоянным оперативным персоналом (производителем работ в электроустановках без постоянного оперативного персонала) должны быть выполнены технические мероприятия, требуемые для допуска бригады к работе.

7.6 Комплектные распределительные устройства

7.6.1 При работе на оборудовании тележки или в отсеке шкафа КРУ тележку с оборудованием необходимо выкатить в ремонтное положение, шторку отсека, в котором токоведущие части остались под напряжением, запереть на замок и вывесить плакат безопасности «СТОЙ! НАПРЯЖЕНИЕ», на тележке или в отсеке, где предстоит работать, вывесить плакат «РАБОТАТЬ ЗДЕСЬ».

7.6.2 При работах вне КРУ на подключенном к ним оборудовании или на отходящих ВЛ и КЛ тележку с выключателем необходимо выкатить из шкафа, шторку или дверцы запереть на замок и на них вывесить плакаты «НЕ ВКЛЮЧАТЬ! РАБОТАЮТ ЛЮДИ» или «НЕ ВКЛЮЧАТЬ! РАБОТА НА ЛИНИИ».

При этом допускается:

– при наличии блокировки между заземляющими ножами и тележкой с выключателем устанавливать тележку в контрольное положение после включения этих ножей;

– при отсутствии такой блокировки или заземляющих ножей в шкафах КРУ устанавливать тележку в промежуточное положение между контрольным и ремонтным при условии запираания ее на замок. Тележка может быть установлена в промежуточное положение независимо от наличия заземления на присоединении.

При установке заземлений в шкафу КРУ в случае работы на отходящих ВЛ необходимо учитывать требования 6.4.2.6 настоящего ТКП.

7.6.3 Устанавливать в контрольное положение тележку с выключателем для опробования и работы в цепях управления и защиты разрешается в тех случаях, когда работы вне КРУ на отходящих ВЛ и КЛ или на подключенном к ним оборудовании, включая механизмы, соединенные с электродвигателями, не проводятся или выполнено заземление в шкафу КРУ.

7.6.4 В РУ, оснащенных вакуумными выключателями, испытания дугогасительных камер повышенным напряжением с амплитудным значением более 20 кВ необходимо выполнять с использованием специального экрана для защиты персонала от возникающих рентгеновских излучений.

7.6.5 На крышах КРУ внутренней и наружной установки между секциями шин 6-10 кВ должны быть смонтированы перегородки, на которых с обеих сторон вывешивается плакат безопасности «СТОЙ! НАПРЯЖЕНИЕ».

7.6.6 Для исключения попадания под напряжение в резервных ячейках КРУ должны быть выполнены мероприятия, препятствующие ошибочному проникновению работающих в эти ячейки (запереть все отсеки ячеек и шторочный механизм на механические замки, демонтировать ошиновку между шинами и проходными наружными изоляторами, шинами и выключателем и тому подобное).

7.7 Закрытые комплектные, мачтовые и столбовые трансформаторные подстанции 6-10/0,4 кВ

7.7.1 На оборудовании КТП, МТП и СТП без отключения питающей линии разрешается производить осмотры и работы, которые можно выполнить стоя на площадке, при условии соблюдения расстояний до токоведущих частей, находящихся под напряжением (в соответствии с приложением Б). Если эти расстояния меньше допустимых, то работа должна выполняться при отключении и заземлении токоведущих частей.

7.7.2 Допуск к работам на КТП, МТП и СТП независимо от наличия или отсутствия напряжения на питающей линии должен быть проведен только после отключения сначала коммутационных аппаратов напряжением до 1000 В, а затем линейного разъединителя напряжением выше 1000 В и установки заземления (включения заземляющих ножей) на шлейфы напряжением выше 1000 В подстанции и отходящие линии напряжением до 1000 В. Если возможна подача напряжения со стороны 0,4 кВ, то линии этого напряжения должны быть отключены с противоположной питающей стороны, приняты меры, препятствующие ошибочному или самопроизвольному их включению.

7.7.3 На КТП, МТП и СТП приводы разъединителей, выключателей нагрузки, шкафы напряжением выше 1000 В и щиты напряжением до 1000 В должны быть заперты на замок.

7.8 Силовые трансформаторы, масляные шунтирующие и дугогасящие реакторы

7.8.1 Двери трансформаторных подстанций и камер силовых трансформаторов, масляных шунтирующих и дугогасящих реакторов (далее - реакторов), находящихся в работе или резерве, должны быть заперты на замок, и на них укреплены (нанесены) предупреждающие знаки «ОСТОРОЖНО! ЭЛЕКТРИЧЕСКОЕ НАПРЯЖЕНИЕ».

7.8.2 Осмотр силовых трансформаторов (реакторов) должен выполняться непосредственно с земли или со стационарных лестниц с поручнями.

7.8.3 Отбор проб газа из газового реле работающего силового трансформатора (реактора) должен выполняться после разгрузки и отключения силового трансформатора (реактора).

7.8.4 Работы, связанные с выемкой активной части из бака силового трансформатора (реактора) или поднятием колокола, должны выполняться по разработанным и утвержденным в установленном порядке ППР.

7.8.5 Работать внутри бака силового трансформатора (реактора) следует в специальной одежде, не имеющей металлических застежек, удобной для передвижения, защищающей тело от перегрева и загрязнения маслом, резиновых сапогах, с использованием защитной каски и перчаток.

7.8.6 При работе внутри бака силового трансформатора должны соблюдаться требования соответствующих ТНПА.

7.8.7 Работы по регенерации трансформаторного масла, его осушке, чистке, дегазации должны выполняться с использованием специальной одежды и обуви.

7.8.8 В процессе слива и залива трансформаторного масла в силовые трансформаторы напряжением 110 кВ и выше вводы обмоток трансформаторов должны быть заземлены во избежание появления на них электростатического заряда.

7.8.9 Запрещается подъем работающих на крышку бака работающего силового трансформатора, а также приближение к находящемуся под напряжением силовому трансформатору, имеющему явные признаки повреждения.

7.8.10 Проводить сварочные работы на неработающем силовом трансформаторе допускается только после заливки его маслом до уровня выше места сварки на 200 - 250 мм во избежание воспламенения паров трансформаторного масла.

При выполнении сварочных работ в целях устранения течи масла в силовом трансформаторе необходимо создать вакуум, обеспечивающий прекращение течи масла в месте сварки.

7.8.11 Включение и отключение ДГР необходимо выполнять в электроизолирующих перчатках и ботах.

7.8.12 При вводе ДГР в работу сначала включается специальный трансформатор, а затем разъединителем включается ДГР, а при выводе ДГР из работы операции выполняются в обратном порядке.

Запрещается включать или отключать ДГР при возникновении замыкания на землю в электрической сети.

7.8.13 Переключение ответвлений ДГР со ступенчатым регулированием тока компенсации необходимо проводить только после его отключения с выполнением технических и организационных мероприятий.

7.8.14 При работе ДГР в режиме компенсации емкостного тока замыкания на землю запрещается приближаться к ДГР ближе 8 м без применения электроизолирующих бот.

7.9 Трансформаторы тока

7.9.1 Запрещается использовать шины в цепи первичных обмоток трансформаторов тока в качестве токоведущих проводников при монтажных и сварочных работах.

7.9.2 При производстве работ на трансформаторах тока или в цепях, подключенных к их вторичным обмоткам, должны соблюдаться следующие требования безопасности:

- зажимы вторичных обмоток до окончания монтажа подключаемых к ним цепей должны быть замкнуты накоротко. Перемычку устанавливают электроизолирующим инструментом. После присоединения смонтированных цепей к трансформаторам тока перемычка (закоротка) должна переноситься на ближайшую сборку зажимов и сниматься только после полного окончания монтажа и проверки правильности присоединения смонтированных цепей;

- при проверке полярности обмоток прибор, которым она производится, должен быть присоединен к зажимам вторичной обмотки до подачи импульса тока в первичную обмотку.

7.10 Электрические котлы

7.10.1 На трубопроводах включенных электрических котлов запрещается выполнять работы, нарушающие защитное заземление трубопроводов.

7.10.2 Перед выполнением работ по разъединению трубопровода (замена задвижки или участка трубы) необходимо выполнить с помощью электросварки надежное электрическое соединение разъединяемых частей трубопровода. При наличии безопасного обвода места разрыва такого соединения не требуется.

7.10.3 Кожух электрического котла с изолированным корпусом должен быть закрыт на замок. Допускается открывать кожух только после снятия напряжения с котла.

7.10.4 Электрические паровые котлы с рабочим давлением выше 0,07 МПа и водогрейные котлы с температурой нагрева воды выше 115 °С должны эксплуатироваться в соответствии с [7].

7.11 Электрофильтры

7.11.1 При эксплуатации электрофильтров запрещается:

- включать механизмы встряхивания для опробования и регулировки во время нахождения работающих в электрофильтре, кроме случаев, оговоренных в строке наряда «Отдельные указания»;
- одновременно проводить ремонтные работы в их бункерах и секциях;
- подавать напряжение на электрофильтры и питающие их кабели при неисправностях блокировки агрегатов питания, отсутствии или неисправности запоров лючков и отверстий секций электрофильтров, изоляторных коробок и так далее.

7.11.2 При проведении работ в любой секции электрофильтра, на резервной шине, любом из кабелей питания секции должны быть отключены и заземлены все питающие электроагрегаты и кабели остальных секций.

7.11.3 После отключения электрофильтра с него и питающих кабелей должен быть снят статический заряд путем заземления электроагрегатов. Запрещается прикасаться к незаземленным частям электрофильтра.

7.11.4 Работы на электрофильтрах должны проводиться по нарядам, включая работы на электрооборудовании механизмов встряхивания и другие работы внутри электрофильтров и газоходов.

7.11.5 Независимо от наличия блокирующих заземляющих устройств, заземляющих ножей высоковольтных выводов повысительно-выпрямительных агрегатов при работе в электрофильтре должны устанавливаться переносные заземления.

7.11.6 При работе внутри электрофильтров и газоходов разрешается использование переносных электрических светильников напряжением не выше 12 В, при этом понижающий трансформатор должен располагаться снаружи корпуса электрофильтра.

7.11.7 Перед допуском работающих в секции электрофильтров последние должны быть провентилированы и из бункеров удалена зола. Температура должна быть не выше 45 °С.

7.11.8 При проведении сварочных работ внутри электрофильтра и газоходов электросварочные агрегаты должны быть оснащены устройствами автоматического отключения напряжения холостого хода или снижения его до величины 12 В за время не более 0,5 секунды.

7.11.9 В организациях должна быть разработана инструкция по охране труда при обслуживании электрофильтров в соответствии с НПА, ТНПА.

7.12 Аккумуляторные батареи

7.12.1 Кислотные и щелочные аккумуляторные батареи должны размещаться в специальном помещении, двери которого должны быть заперты на замок. Работающим, осматривающим эти помещения и выполняющим в них работу, ключи выдаются в соответствии с установленным в организации порядком.

7.12.2 В аккумуляторном помещении запрещаются курение, вход в него с огнем, пользование электронагревательными приборами, аппаратами и инструментами, которые могут давать искры, за исключением работ, указанных в 7.12.10 настоящего ТКП.

7.12.3 На дверях аккумуляторного помещения должны быть сделаны надписи «АККУМУЛЯТОРНАЯ», «ОГНЕОПАСНО», «ЗАПРЕЩАЕТСЯ КУРИТЬ» или закреплены соответствующие знаки безопасности.

7.12.4 В аккумуляторных помещениях приточно-вытяжная вентиляция должна включаться перед началом заряда и отключаться не ранее чем через 1,5 часа после окончания заряда.

7.12.5 В каждом аккумуляторном помещении для выполнения работ с электролитом должны быть:

- а) стеклянная или фарфоровая (полиэтиленовая) кружка с носиком (или кувшин) емкостью 1,5 - 2 л для составления электролита и доливки его в сосуды;
- б) нейтрализующий 5 % раствор питьевой соды для кислотных батарей, а для щелочных батарей – 10 % раствор борной кислоты или 9 % раствор уксусной кислоты;
- в) специальная одежда, средства индивидуальной защиты рук, ног, лица и глаз;
- г) вода для обмыва рук;
- д) полотенце;
- е) ящик с опилками (для кислотных батарей).

7.12.6 Кислота, щелочь и дистиллированная вода должны храниться отдельно в стеклянной плотно закрытой посуде.

На всех сосудах с электролитом, дистиллированной водой и нейтрализующими растворами должны быть нанесены соответствующие надписи (наименования).

7.12.7 Кислота для зарядки аккумуляторов должна храниться в отдельном помещении, где кроме нее допускается хранить дистиллированную воду.

7.12.8 Стеклянные бутылки с кислотами и щелочами должны переносить двое работающих. Бутылку вместе с корзиной следует переносить в специальном деревянном ящике с ручками или на специальных носилках с отверстием посередине и обрешеткой, в которую бутылка должна входить вместе с корзиной на 2/3 высоты.

7.12.9 При приготовлении электролита должны соблюдаться следующие требования безопасности:

- при работах с кислотой и щелочью необходимо работать в специальной одежде, средствах индивидуальной защиты рук, ног, лица и глаз;
- куски едкой щелочи следует дробить в специально отведенном месте, предварительно завернув их в мешковину;
- кислота должна медленно вливаться тонкой струей из кружки в фарфоровый или другой термостойкий сосуд с дистиллированной водой (во избежание интенсивного нагрева раствора). При этом все время необходимо перемешивать электролит стеклянным стержнем или трубкой либо мешалкой из кислотоупорной пластмассы;

- запрещается приготавливать электролит в стеклянной посуде, лить дистиллированную воду в серную кислоту. Разрешается доливать дистиллированную воду в готовый электролит;
- пролитую на пол кислоту следует немедленно засыпать опилками, тщательно перемешать и затем произвести уборку.

7.12.10 При работах по пайке пластин в аккумуляторном помещении должны выполняться следующие требования безопасности:

- пайка разрешается не ранее чем через 2 часа после окончания заряда батареи;
- батареи, работающие по методу постоянной подзарядки, переводят в режим разрядки за 2 часа до начала работ;
- до начала работ вентилируют помещение в течение 2 часов;
- во время пайки помещение непрерывно вентилируют;
- место пайки ограждают негорючими щитами от остальной батареи;
- во избежание отравления работающих свинцом и его соединениями принимают дополнительные требования по охране труда и определяют режим работы в соответствии с инструкциями по эксплуатации аккумуляторных батарей.

Работы должны выполняться по наряду.

7.12.11 Обслуживание аккумуляторных батарей и зарядных устройств должны выполнять работающие с группой по электробезопасности не ниже III.

7.12.12 При эксплуатации аккумуляторных батарей закрытых (малообслуживаемых) с жидким электролитом, герметичных с сорбированным или гелиевым электролитом и других подобных типов должны выполняться требования по охране труда, приведенные в эксплуатационной документации изготовителей для конкретного типа батарей.

7.13 Конденсаторные установки

7.13.1 При проведении работ конденсаторы перед прикосновением к ним или их токоведущим частям после отключения установки от источника питания должны быть разряжены независимо от наличия стационарных разрядных устройств.

Разряд конденсаторов (снижение остаточного напряжения до нуля) проводится путем замыкания выводов накоротко и на корпус с помощью устройства для разряда конденсаторов, укрепленного на электроизолирующей штанге.

7.13.2 Выводы конденсаторов должны быть закорочены и заземлены, если они не подключены к электрическим установкам, но находятся в зоне действия электрического поля (наведенного напряжения).

7.13.3 Запрещается прикасаться к клеммам обмотки отключенного от сети асинхронного электродвигателя, имеющего индивидуальную компенсацию реактивной мощности, до разряда и заземления конденсаторов.

7.13.4 Запрещается прикасаться голыми руками к корпусу конденсаторов, пропитанных трихлордифенилом и имеющих течь. При попадании трихлордифенила на кожу необходимо промыть ее водой с мылом, при попадании в глаза - промыть глаза слабым раствором борной кислоты или раствором двууглекислого натрия (одна чайная ложка питьевой соды на стакан воды).

7.14 Кабельные линии

7.14.1 Земляные работы

7.14.1.1 Производство земляных работ в охранной зоне расположения КЛ осуществляют в соответствии с требованиями ТКП 45-1.03-44.

7.14.1.2 Перед началом раскопок кабельной линии должно быть проведено контрольное определение глубины залегания КЛ шурфовкой под надзором работающих эксплуатирующей организации - владельца КЛ.

7.14.1.3 Раскопанные котлованы, траншеи или ямы должны быть ограждены в соответствии с требованиями НПА, ТНПА. На ограждениях должны быть предупредительные надписи и знаки, а на ограждениях, установленных на улицах, проездах, во дворах населенных пунктов, а также в местах, где происходит движение людей или транспорта, монтируют сигнальное освещение. Для светильников применяют напряжение 12 В и устанавливают их на крайних щитах ограждения.

7.14.2 Подвеска и крепление кабелей и муфт

7.14.2.1 Открытые кабели и кабельные муфты, должны укрепляться на доске, подвешенной с помощью проволоки или троса к перекинутым через траншею брускам, и закрываться коробами. Одна из стенок короба должна быть съемной и закрепляться без применения гвоздей.

На короба, закрывающие откопанные кабели, вывешиваются плакаты «СТОЙ! НАПРЯЖЕНИЕ».

7.14.2.2 Запрещается использовать для подвешивания кабелей рядом расположенные кабели, трубопроводы и тому подобное.

7.14.2.3 Подвешивать кабели следует таким образом, чтобы не происходило их смещение.

7.14.3 Разрезание кабеля, вскрытие кабельных муфт

7.14.3.1 Перед разрезанием кабеля или вскрытием муфт необходимо убедиться в правильности выбора подлежащего ремонту кабеля. Кабель должен быть отключен, заземлен со всех сторон, откуда может быть подано напряжение.

7.14.3.2 На рабочем месте подлежащий ремонту кабель следует определять:

– при прокладке кабеля в туннеле, коллекторе, канале и других кабельных сооружениях или по стенам зданий - прослеживанием, сверкой раскладки с чертежами и схемами, проверкой по биркам на кабелях и муфтах;

– при прокладке кабеля в земле - сверкой его расположения с чертежами прокладки. Для этой цели должна быть предварительно прорыта контрольная траншея (шурф) поперек пучка кабелей, позволяющая видеть все кабели.

7.14.3.3 При отсутствии видимого повреждения кабеля следует применять приборы для определения мест повреждения кабеля.

7.14.3.4 Перед разрезанием кабеля или вскрытием соединительной муфты необходимо проверить отсутствие напряжения с помощью специального приспособления, предназначенного для этой цели. В туннелях, коллекторах, колодцах и других кабельных сооружениях допускается применять приспособление для прокола кабеля при наличии дистанционного управления им. Устройство для прокола кабеля должно обеспечить прокол или разрезание брони и оболочки кабеля до жил с замыканием их между собой и заземлением.

7.14.3.5 Для заземления устройства для прокола кабеля могут быть использованы заземлитель, погруженный в грунт на глубину не менее 0,5 м, или броня кабеля. Присоединять заземляющий проводник к броне кабеля следует посредством хомутов, под которыми броня должна быть зачищена.

В тех случаях, когда броня подверглась коррозии, допускается присоединение заземляющего проводника к металлической оболочке кабеля.

Если в результате повреждения кабеля открыты все токоведущие жилы, допускается проверять отсутствие напряжения непосредственно указателем напряжения без прокола кабеля.

7.14.3.6 При проколе кабеля работающие обязаны пользоваться спецодеждой, электроизолирующими перчатками, ботами и средствами индивидуальной защиты лица и глаз. При этом они должны стоять сверху траншеи на максимальном расстоянии от прокалываемого кабеля.

7.14.3.7 При использовании электроизолирующей штанги со стальной иглой или режущим наконечником необходимо применять специальный защитный экран.

7.14.3.8 Прокол кабеля должны выполнять два работающих: допускающий и производитель работ, один из них непосредственно прокалывает кабель, а второй наблюдает. В случае совмещения производителем работ обязанностей допускающего наблюдение осуществляет руководитель работ.

7.14.3.9 На внутренних кабельных линиях электростанций, котельных, подстанций, цехов, производств и других объектов, где длина и способ прокладки кабелей позволяют по чертежам, биркам или кабелеискательным аппаратом точно определить подлежащий ремонту кабель, допускается по решению лица, выдающего наряд, не прокалывать кабель перед его разрезанием или вскрытием муфты.

7.14.3.10 Вскрывать соединительные муфты и разрезать кабель в тех случаях, когда предварительный прокол не делается, следует заземленным инструментом (устройством) с использованием электроизолирующих перчаток и бот, средств индивидуальной защиты лица и глаз и стоя на электроизолирующем основании.

После предварительного прокола такие же работы на кабеле допускается выполнять без перечисленных дополнительных требований безопасности.

7.14.4 Огневые работы

7.14.4.1 Огневые работы следует проводить в соответствии с [8].

7.14.4.2 При организации работ в электроустановках по наряду, предусматривающих проведение огневых работ, допускается не оформлять дополнительно наряд-допуск на проведение огневых работ, форма которого установлена [8], а требования по охране труда при проведении огневых работ указывать в сроке наряда «Отдельные указания» (приложение А).

7.14.4.3 При выполнении огневых работ в кабельном туннеле необходимо:

- а) выполнять работу при включенной приточной вентиляции;
- б) выполнять работу двум работающим, имеющим право на выполнение огневых работ, с группами по электробезопасности не ниже IV и не ниже III;
- в) работать с применением средств индивидуальной защиты.

7.14.5 Прокладка и перекладка кабелей, переноска кабельных муфт

7.14.5.1 При перекатке барабана с кабелем необходимо принять меры по предотвращению захвата одежды работающих его выступающими частями.

До начала работ по перекатке барабана с кабелем необходимо закрепить концы кабеля. Допускается перекатывать барабан с кабелем только на горизонтальной поверхности, по твердому грунту или прочному настилу.

Размещать кабели, пустые барабаны, механические приспособления, устройства и инструменты следует вне призмы обрушения грунта и не ближе одного метра от края траншеи.

7.14.5.2 При ручной прокладке кабеля число работающих должно быть таким, чтобы соблюдались требования [9] и [10], при этом все работающие должны находиться по одну сторону кабеля. Необходимо работать в средствах индивидуальной защиты рук.

7.14.5.3 При прокладке кабеля запрещается стоять внутри углов поворота, а также поддерживать кабель вручную на поворотах трассы. Для этой цели должны быть установлены угловые ролики.

7.14.5.4 Запрещается применять трансформаторы напряжением выше 380 В для прогрева кабелей электрическим током перед выполнением работ по их прокладке.

7.14.5.5 Перекладывать кабель и переносить муфты следует после отключения и заземления КЛ.

В случае необходимости допускается перекладывать кабель, находящийся под напряжением, при выполнении следующих требований:

- а) перекладываемый кабель должен иметь температуру не ниже +5 °С;
- б) на перекладываемом участке кабеля муфты должны быть укреплены хомутами на досках;
- в) для работы используются электроизолирующие перчатки, на которые должны быть надеты средства индивидуальной защиты рук для защиты от механических повреждений;
- г) работа выполняется работающими, имеющими опыт перекладки кабелей, под руководством руководителя работ.

7.14.5.6 При перекладке кабеля с передвигающегося транспортера, кабелеукладчика, со специально оборудованной машины или трубоукладчика принимать и укладывать кабель должны не менее двух работающих.

7.14.5.7 Допускается протягивание кабелей через проемы в стенах при условии нахождения работающих по обе стороны стены. При протаскивании кабелей через отверстия, междуэтажные перекрытия и трубы необходимо принимать требования безопасности по предотвращению попадания рук работающих в проемы или трубы.

7.14.5.8 Запрещается подъем, крепление и рихтовка кабеля с массой более 1 кг на 1 м длины с приставных лестниц и лестниц-стремян.

7.14.5.9 При протягивании кабеля с помощью лебедок через трубные блоки с промежуточными кабельными колодцами должна быть обеспечена четкая подача команд для работающих, находящихся в колодцах или камерах (по телефону, условными сигналами или т.п.).

7.14.5.10 Погрузка и разгрузка барабанов с кабелем должны проводиться с применением грузоподъемных машин.

7.14.5.11 Работающим запрещается находиться на пути катящегося барабана.

7.14.6 Работы на кабелях в подземных сооружениях

7.14.6.1 Работы в подземных сооружениях должны проводиться с соблюдением требований [11], [12] и 7.14.6 настоящего ТКП.

7.14.6.2 В каждом структурном подразделении организации (участке, районе) необходимо иметь утвержденный работодателем перечень подземных сооружений, в которых возможно появление вредных и взрывоопасных веществ, с которым должны быть ознакомлены работающие.

Подземные сооружения, в которых возможно появление вредных и взрывоопасных веществ, должны быть указаны на плане и схеме.

Люки и двери таких подземных сооружений должны быть надежно заперты и иметь знаки безопасности в соответствии с требованиями ТНПА.

7.14.6.3 В подземных сооружениях к рабочему месту необходимо следовать по установленным маршрутам, не прикасаясь к кабелям, контактными проводам, корпусам электрооборудования.

7.14.6.4 Запрещается приступать к работе без проверки наличия вредных и взрывоопасных веществ в воздушной среде в соответствии с [12].

В коллекторах и туннелях, оборудованных приточно-вытяжной вентиляцией, последняя должна быть приведена в действие на срок, определенный локальным НПА. Отсутствие газа в этом случае допускается не проверять.

7.14.6.5 До начала и во время работы в подземном сооружении должна быть обеспечена естественная или принудительная вентиляция.

7.14.6.6 При работе в кабельных коллекторах и туннелях должны быть открыты два люка или две двери, между которыми должны находиться работающие. У открытого люка должен быть установлен предупреждающий знак безопасности или установлено ограждение.

7.14.6.7 Осмотр подземных сооружений, не относящихся к числу, в которых возможно появление вредных и взрывоопасных веществ, и работы в них по уборке сооружений, окраске кабелей, ремонту строительной части и тому подобные должны проводить не менее двух работающих.

На электростанциях и подстанциях осматривать коллекторы и туннели может один работающий, имеющий группу по электробезопасности не ниже III.

7.14.6.8 Работы в подземных сооружениях, в которых возможно появление вредных и взрывоопасных веществ, а также осмотр со спуском в них должны проводить по наряду не менее трех работающих, из которых двое - страхующие. Производитель работ должен иметь группу по электробезопасности не ниже IV. Между работающими, выполняющими работу, и страхующими устанавливается связь условными сигналами.

7.14.6.9 При работе в колодце работающий, находящийся внутри емкостного сооружения, должен, иметь группу по электробезопасности не ниже III.

7.14.6.10 При проведении огневых работ в коллекторах, туннелях, кабельных сооружениях порядок проведения работ должен быть согласован с ответственным лицом структурного подразделения организации.

7.14.6.11 В коллекторах, туннелях, кабельных полуэтажах и других помещениях с проложенными кабелями при работе с использованием баллонов со сжиженным углеводородным газом суммарная емкость баллонов не должна превышать 5 л.

После окончания работ баллоны с газом должны быть удалены, а помещение проветрено.

7.14.6.12 При прожигании мест повреждений кабелей находится в колодцах запрещается, а в туннелях и коллекторах допускается только на участке между двумя открытыми входами.

Запрещается работать на кабелях во время их прожигания.

После прожигания для предотвращения горения кабели должны быть осмотрены.

7.14.6.13 Перед допуском к работам и проведением осмотра в туннелях устройства защиты от пожара в них должны быть переведены с автоматического действия на дистанционное управление и на ключе управления должен быть вывешен плакат безопасности «НЕ ВКЛЮЧАТЬ! РАБОТАЮТ ЛЮДИ».

7.14.6.14 При длительных работах в коллекторах и туннелях время пребывания в них определяет лицо, выдающее наряд, в зависимости от условий выполнения работ.

7.14.6.15 Для выполнения работ в подземных сооружениях должны применяться приспособления, устройства, светильники, приборы, электромеханический инструмент, фонари и тому подобное, с уровнем взрывозащиты или степенью защиты, соответствующей классу зоны по [13].

7.15 Воздушные линии электропередачи

7.15.1 Работы на опорах и с опорами воздушных линий электропередачи

7.15.1.1 Работы по замене элементов опор, демонтажу опор и проводов ВЛ должны выполняться по технологической карте или ППР в присутствии руководителя работ.

7.15.1.2 Разрешается подниматься на опору и работать на ней только после проверки достаточной прочности и устойчивости опоры.

7.15.1.3 Необходимость и способы укрепления опоры, прочность которой вызывает сомнение (недостаточное заглубление, вспучивание грунта, загнивание древесины, трещины и сколы в бетоне и тому подобное), должны определяться на рабочем месте производителем, или руководителем работ.

7.15.1.4 Работы по укреплению опоры с помощью растяжек следует выполнять без подъема на опору, то есть с мобильной подъемной рабочей платформой или другого механизма для подъема людей, или применять для этого специальные раскрепляющие устройства, для навески которых не требуется подниматься по опоре.

Разрешается подниматься на опору только после ее укрепления.

7.15.1.5 Опоры, не рассчитанные на одностороннее тяжение проводов и тросов и временно подвергаемые такому тяжению, должны быть предварительно укреплены для предотвращения их падения. До укрепления опор запрещается нарушать целостность проводов и снимать вязки на опорах.

7.15.1.6 Запрещается подъем работающих на опору с помощью лазов, лестниц при выполнении работ по демонтажу ВЛ 0,4 - 10 кВ, а также при наличии следующих дефектов:

- отклонение верхнего конца стойки от вертикальной оси вдоль или поперек линии превышает 10 см;
- заделка опоры в грунт выполнена не на проектную глубину;
- заделка опоры в грунт выполнена на проектную глубину, но котлован не засыпан полностью и не утрамбован грунт засыпки;
- в бетоне приставки или стойки наличие продольных или поперечных трещин, раковин, сколов с обнажением арматуры и сквозных отверстий;
- подгнила древесина стойки или приставки опоры более чем на 2,5 см по радиусу (при диаметре стойки 20 - 25 см), на 3 см (при диаметре стойки 25 - 30 см) и на 4 см (при диаметре стойки более 30 см);
- в пролете имеется 2 и более оборванных провода;
- на опоре видны последствия протекания токов замыканий на землю (оплавление на металлических конструкциях, растрескивание бетона, оплавление прилегающего к опоре грунта, выгорание травы и тому подобное);
- оборваны проволоки бандаж, крепящего стойку к приставке.

При наличии перечисленных дефектов и выполнении работ необходимо подниматься к элементам опоры и работать на ней только с применением мобильных подъемных рабочих платформ.

7.15.1.7 При работе на опорах и с опорами запрещается:

- работать без применения мобильной подъемной рабочей платформы для устранения повреждений на крайних проводах Т-образных опор, имеющих железобетонные, металлические и деревянные траверсы;
- нарушать целостность двух и более проводов и снимать вязки двух и более проводов с изоляторов на промежуточных опорах без предварительного укрепления опор;
- пользоваться неиспытанными и неисправными ногтями, лазами и страховочной привязью (поясом предохранительным ляпочным) при подъеме на опору;
- на угловых опорах со штыревыми изоляторами подниматься и работать со стороны внутреннего угла;
- при работе на опоре пользоваться ударными инструментами для выравнивания металлических конструкций (штырей, крюков, траверс и другого);
- находиться около опоры в местах, над которыми проводится работа и возможно падение предметов с высоты;
- проводить работы на опоре с приближением грозы, при скорости ветра более 15 м/сек, в гололед, снегопад, дождь. При ликвидации аварийных отключений и повреждений в электросетях должны осуществляться дополнительные требования безопасности, определяемые НПА.

7.15.1.8 Подниматься на опору разрешается членам бригады, допущенным к верхолазным работам и имеющим группы по электробезопасности:

не ниже III - при всех видах работ до верха опоры;

II - при работах, выполняемых с отключением ВЛ, до верха опоры, а при работах на нетоковедущих частях неотключенной ВЛ - не выше уровня, при котором от головы работающего до уровня нижних проводов этой ВЛ остается расстояние 2 м. Исключение составляют работы по окраске опор в соответствии с требованиями 7.15.1.19 настоящего ТКП.

При подъеме на опору неотключенной ВЛ запрещается приближаться на расстояние менее допустимого (в соответствии с приложением Б) к проводам ВЛ, находящимся под напряжением.

Отдельные виды работ на высоте должны выполняться не менее чем двумя работающими, имеющими группы по электробезопасности, установленные настоящим ТКП для выполнения этих работ.

7.15.1.9 При подъеме на деревянную и железобетонную опору строп страховочной привязи (пояса предохранительного лямочного) следует заводить за стойку.

При работе на опоре следует пользоваться страховочной привязью (поясом предохранительным лямочным) и опираться на оба когтя (лаза) при их применении.

При работе на стойке опоры следует располагаться таким образом, чтобы не терять из виду ближайшие провода, находящиеся под напряжением.

Замена проводов на опорах со штыревыми изоляторами проводится поочередно. При замене деталей опоры должна быть исключена возможность их смещения или падения.

7.15.1.10 Не разрешается откапывать одновременно обе стойки опоры при замене одиночных и сдвоенных приставок П-образных и АП-образных опор. Замену приставок следует начинать с одной стойки опоры. Только после замены на ней приставок, закрепления бандажей и утрамбовки земли можно приступать к замене приставок на другой стойке. Заменять сдвоенные приставки следует поочередно.

7.15.1.11 При вытаскивании или опускании приставки запрещается находиться в котловане.

7.15.1.12 Способы валки и установки опоры, необходимость и способы ее укрепления для предотвращения падения определяет руководитель работ.

С поднятой опоры снимаются оттяжки и тросы только после закрепления ее в грунте или на фундаменте.

7.15.1.13 При работах на изолирующих подвесках (гирляндах изоляторов) разрешается перемещаться по поддерживающим одноцепным и многоцепным (с двумя и более гирляндами изоляторов) и по натяжным многоцепным подвескам.

Работать на одноцепной натяжной изолирующей подвеске допускается при использовании специальных приспособлений или лежа на ней и зацепившись ногами за траверсу для фиксации положения тела, при этом необходимо применять страховочную привязь (пояс предохранительный лямочный).

7.15.1.14 При работе на поддерживающей изолирующей подвеске строп страховочной привязи (пояса предохранительного лямочного) закрепляется за траверсу. Если длина стропа недостаточна, необходимо пользоваться закрепленными за пояс двумя страховочными канатами. Один канат привязывают к траверсе, а второй, предварительно заведенный за траверсу, подстраховывающий член бригады подает по мере необходимости.

7.15.1.15 При работе на натяжной изолирующей подвеске строп страховочной привязи (пояса предохранительного лямочного) закрепляется за траверсу или за предназначенное для этой цели приспособление.

7.15.1.16 На поддерживающих и натяжных многоцепных изолирующих подвесках допускается закреплять строп страховочной привязи (пояса предохранительного лямочного) за одну из гирлянд изоляторов, на которой работа не ведется. Закреплять этот строп за гирлянду, на которой идет работа, не допускается.

В случае обнаружения неисправности, которая может привести к расцеплению изолирующей подвески, работа должна быть прекращена.

7.15.1.17 При подъеме или опускании на траверсы проводов, тросов, а также при их натяжении не разрешается находиться работающим на этих траверсах или стойках под ними.

7.15.1.18 Выбирать схему подъема груза и размещать подъемные блоки следует с таким расчетом, чтобы не возникли усилия, которые могут вызвать повреждение опоры.

7.15.1.19 Окраску опоры с подъемом до ее верха могут выполнять работающие, имеющие группу по электробезопасности II и выше. При окраске опоры должны быть приняты меры для предотвращения попадания краски на изоляторы и провода (например, применены поддоны), изоляторы закрыты пленкой, полотнищем или иным материалом.

7.15.1.20 На ВЛП напряжением 6 - 10 кВ и на ВЛИ напряжением до 1000 В работы на проводах проводятся со снятием напряжения и заземлением их в предусмотренных проектами местах.

7.15.1.21 При измерении сопротивления заземления опор отсоединять и присоединять заземляющий спуск грозозащитного троса, изолированного от земли, необходимо после предварительного заземления троса.

7.15.1.22 На ВЛ допускается перемещение работающих по проводам сечением не менее 240 мм² и тросам сечением не менее 70 мм².

7.15.1.23 При перемещении по расщепленным проводам и тросам ВЛ строп страховочной привязи (пояса предохранительного лямочного) закрепляется за них, а в случае использования специальной тележки - за тележку.

7.15.2 Работы в пролетах пересечения с действующими воздушными линиями

7.15.2.1 Работы в пролетах пересечения с действующими ВЛ должны проводиться с отключением напряжения на всех пересекаемых линиях и их заземления. В исключительных случаях, при невозможности снять напряжение на пересекаемой линии, работы проводятся при выполнении требований 7.15.2 настоящего ТКП.

7.15.2.2 При монтаже и замене проводов (тросов) раскатывать их следует плавно, без рывков, тяговые канаты направлять так, чтобы избежать подхлестывания и приближения к проводам, находящимся под напряжением. Для оттяжек и контроттяжек следует применять канаты из растительных или синтетических волокон, выбирая их минимальной длины и натягивая без слабины.

Лебедки и стальные канаты, используемые при работе, должны быть заземлены.

7.15.2.3 Провод (трос) каждого барабана перед раскаткой должен быть заземлен присоединением его конца к втулке барабана, а вала барабана - к заземлению либо ближайшей к барабану опоре.

7.15.2.4 При раскатке провода (троса) с помощью раскаточной тележки заземление устанавливается непосредственно на неподвижном конце провода (троса).

7.15.2.5 При выполнении работ на проводах ВЛ в пролете пересечения с другой ВЛ, находящейся под напряжением, необходимо устанавливать заземление на опоре, где проводится работа.

Если в этом пролете подвешиваются или заменяются провода, то с обеих сторон от места пересечения должны быть заземлены подвешиваемый и заменяемый провода.

7.15.2.6 В пролетах пересечения ВЛ при замене проводов (тросов) и относящихся к ним изоляторов и арматуры, расположенных ниже проводов, находящихся под напряжением, через заменяемые провода (тросы) для предотвращения подсечки расположенных выше проводов должны быть перекинута канаты из растительных или синтетических волокон. Канаты следует перекидывать в двух местах - по обе стороны от места пересечения, закрепляя их концы за якоря или конструкции. Подъем провода (троса) должен проводиться медленно и плавно.

7.15.2.7 Работы на проводах (тросах) и относящихся к ним изоляторах и арматуре, расположенных выше проводов, находящихся под напряжением, необходимо выполнять по ППР, утвержденному работодателем. В ППР должны быть предусмотрены требования безопасности для предотвращения опускания проводов (тросов) и для защиты работающих от воздействия наведенного напряжения.

Замена проводов (тросов) при этих работах должна выполняться со снятием напряжения с проводов пересекаемой ВЛ, а также ее заземлением в пролете пересечения.

7.15.2.8 Работы по регулировке, монтажу и замене проводов на ВЛ и на линиях уличного освещения, подвешенных на опорах ВЛ с совместной подвеской проводов 0,4 кВ и 6-10 кВ, должны выполняться с отключением всех ВЛ напряжением до 10 кВ включительно и заземлением их в соответствии с требованиями 6.4.3 настоящего ТКП.

Работы должны выполняться по наряду, производитель работ должен иметь группу по электробезопасности не ниже IV.

7.15.2.9 Работы, выполняемые в местах пересечения ВЛ с ВЛС и проводного вещания, должны согласовываться с собственником пересекаемых линий.

7.15.3 Работы на воздушных линиях под наведенным напряжением, на одной отключенной цепи многоцепной воздушной линии электропередачи

7.15.3.1 Организациям, выполняющим работы на ВЛ и ВЛС под наведенным напряжением, необходимо определить линии, при отключении и заземлении которых по концам (в РУ) на заземленных проводах наведенное напряжение превышает 25 В при наибольшем рабочем токе действующей ВЛ. К таким линиям относятся ВЛ, ВЛС и контактные сети электрифицированной железной дороги, которые по всей длине или на отдельных участках общей длиной не менее 2 км проходят на расстоянии от оси другой ВЛ напряжением 110 кВ и выше:

- для ВЛ напряжением 110 кВ - 100 м;
- для ВЛ напряжением 220 кВ - 150 м;
- для ВЛ напряжением 330 кВ - 200 м;
- для ВЛ напряжением 750 кВ - 250 м и менее.

7.15.3.2 Все виды работ, связанные с прикосновением к проводам этих ВЛ без применения основных электрозащитных средств, должны проводиться по технологическим картам или ППР. В них должно быть указано размещение заземлений исходя из требований обеспечения наведенного напряжения не выше 25 В на рабочих местах.

7.15.3.3 Структурные подразделения организации, обслуживающие ВЛ, должны иметь перечень линий, которые после отключения находятся под наведенным напряжением, ознакомлены с этим перечнем и величинами наводимого напряжения. Порядок составления указанного перечня и периодичность его пересмотра устанавливается локальными НПА. Наличие наведенного напряжения на ВЛ должно быть записано в строке наряда «Отдельные указания».

7.15.3.4 На ВЛ под наведенным напряжением работы с земли с прикосновением к проводу, опущенному с опоры вплоть до земли, должны выполняться с применением электрозащитных средств (электроизолирующие перчатки, электроизолирующие штанги) или с металлической площадки, соединенной с этим проводом для выравнивания потенциалов проводников. Работы с земли без применения электрозащитных средств и металлической площадки допускаются при условии заземления провода в непосредственной близости к каждому месту прикосновения.

7.15.3.5 Применяемые при монтаже проводов на ВЛ под наведенным напряжением стальные тяговые канаты сначала необходимо закреплять на тяговом механизме и для выравнивания потенциалов заземлять на тот же заземлитель, что и провод. После этого разрешается прикреплять канат к проводу. Разъединять провод и тяговый канат можно после выравнивания их потенциалов, то есть после соединения каждого из них с общим заземлителем.

7.15.3.6 При монтажных работах на ВЛ под наведенным напряжением (подъем, визировка, натяжка, перекладка проводов из раскаточных роликов в зажимы) провод должен быть заземлен на анкерной опоре, от которой ведется раскатка, на конечной анкерной опоре, через которую проводится натяжка, и на каждой промежуточной опоре, на которую поднимается провод.

7.15.3.7 После окончания работ на промежуточной опоре заземление провода на этой опоре может быть снято. В случае возобновления работы на промежуточной опоре, связанной с прикосновением к проводу, провод должен быть вновь заземлен на этой опоре.

7.15.3.8 На ВЛ под наведенным напряжением перекладку проводов из раскаточных роликов в поддерживающие зажимы следует проводить в направлении, обратном направлению раскатки. До начала перекладки необходимо, оставив заземленными провода на анкерной опоре, в сторону которой будет проводиться перекладка, снять заземление с проводов на анкерной опоре, от которой начинается перекладка.

7.15.3.9 При монтаже проводов на ВЛ под наведенным напряжением заземления с них можно снимать только после перекладки провода в поддерживающие зажимы и окончания работ на данной опоре.

7.15.3.10 Во время перекладки проводов в зажимы смежный анкерный пролет, в котором перекладка уже закончена, следует считать находящимся под наведенным напряжением. Выполнять на нем работы с прикосновением к проводам разрешается только после заземления их на рабочем месте.

7.15.3.11 При работе на проводах (тросах), выполняемой с мобильной подъемной рабочей платформы, рабочая площадка платформы должна быть соединена с помощью специальной штанги для переноса потенциала гибким медным проводником сечением не менее 10 мм² с проводом линии, а сама мобильная подъемная рабочая платформа заземлена. При этом провод должен быть заземлен на ближайшей опоре или в пролете.

7.15.3.12 При работе на проводах (тросах) запрещается:

- входить в кабину мобильной подъемной рабочей платформы и выходить из нее, а также прикасаться к корпусу платформы, стоя на земле, после соединения рабочей площадки мобильной подъемной рабочей платформы с проводом;
- использовать в качестве бесконечного каната металлический трос.

7.15.3.13 Петли (шлейфы) на анкерной опоре следует соединять только по окончании монтажных работ в смежных с этой опорой анкерных пролетах.

На анкерной опоре ВЛ напряжением 110 кВ и выше петли до соединения должны быть закреплены за провода или за натяжные изолирующие подвески, но не ближе чем за четвертый изолятор, считая от траверсы, а на ВЛ 35 кВ и ниже - только за провода.

7.15.3.14 Если на отключенной ВЛ (цепи), находящейся под наведенным напряжением, не удастся уменьшить это напряжение до 25 В, то:

- на линиях 0,4-10 кВ работы необходимо выполнять с заземлением проводов с двух сторон от места работ, при этом расстояние между заземлениями должно быть не более 100 м;
- на линиях выше 10 кВ работы необходимо выполнять с заземлением проводов только на одной опоре или двух смежных опорах. При этом заземлять ВЛ (цепь) в РУ запрещается. Допускается работа бригады только на опорах, на которых установлены заземления, и в пролете между ними. При необходимости проведения работы в двух и более пролетах (участках) ВЛ (цепь) должна быть разделена на электрически не связанные участки путем разъединения петель на анкерных опорах. На каждом из таких участков у мест установки заземлений может работать только одна бригада.

7.15.3.15 На отключенной цепи многоцепной ВЛ с расположением цепей одна над другой допускается работать только при подвеске этой цепи ниже цепей, находящихся под напряжением. Запрещается заменять и регулировать провода отключенной цепи.

7.15.3.16 При работе на одной отключенной цепи многоцепной ВЛ с горизонтальным расположением цепей на стойках опор должны быть вывешены красные флажки со стороны цепей, оставшихся под напряжением. Флажки вывешивают на высоте 2 - 3 м от земли производитель работ с членом бригады, имеющим группу по электробезопасности не ниже III.

7.15.3.17 Подниматься на опору ВЛ со стороны цепи, находящейся под напряжением, и переходить на участки траверс, поддерживающих эту цепь, запрещается. Если опора имеет степ-болты, подниматься по ним разрешается независимо от того, под какой цепью они расположены. При расположении степ-болтов со стороны цепей, находящихся под напряжением, подниматься на опору следует под наблюдением производителя работ или члена бригады, имеющего группу по электробезопасности не ниже III и находящегося на земле.

7.15.3.18 При работе на отключенной цепи многоцепной ВЛ, остальные цепи которой находятся под напряжением, заземление необходимо устанавливать на каждой опоре, на которой ведутся работы.

7.15.4 Работы на пересечениях и сближениях воздушных линий электропередачи с дорогами

7.15.4.1 При работах на участках пересечения ВЛ с транспортными путями (железными дорогами, судоходными реками, каналами и тому подобным) и необходимости временной приостановки движения транспорта либо на время его движения приостановки работ на ВЛ лицо, выдающее наряд, обязано вызвать на место работ представителя организации - владельца дороги. Этот представитель обязан обеспечить остановку движения транспорта на необходимое время или предупредить работающую на ВЛ бригаду о приближающемся транспорте. Для пропуска транспорта провода ВЛ, препятствующие движению, должны быть подняты на безопасную высоту с помощью самоходного крана, мобильной подъемной рабочей платформы, универсальной штанги с зажимами для проводов или других средств и приспособлений.

7.15.4.2 При работах на участках пересечения или сближения ВЛ с автомобильными дорогами для предупреждения водителей транспорта и его движения производитель работ обязан выставить сигнальщиков и дорожные знаки в соответствии с требованиями ТКП 172. При необходимости должен быть вызван работник Государственной автомобильной инспекции Министерства внутренних дел Республики Беларусь.

7.15.4.3 Сигнальщики и дорожные знаки должны находиться на расстоянии 100 м в обе стороны от места пересечения или сближения ВЛ с дорогами. Сигнальщики должны иметь при себе днем красные флажки, в темное время суток - красные фонари и сигнальную одежду повышенной видимости.

7.15.5 Расчистка трассы воздушной линии электропередачи от деревьев

7.15.5.1 Работы по расширению трассы ВЛ от деревьев (лесосечные работы) должны выполняться в соответствии с требованиями [14].

7.15.5.2 Расчистка трассы ВЛ и вырубка угрожающих падением на провода ВЛ деревьев выполняются по наряду и технологическим картам на отдельные виды лесосечных работ.

7.15.5.3 Производитель работ должен перед началом работы предупредить всех членов бригады об опасности приближения сваливаемых деревьев, канатов и тому подобного к проводам ВЛ.

7.15.5.4 Во избежание падения деревьев на провода до начала рубки должны быть применены оттяжки.

7.15.5.5 Не допускается валить деревья без подпила или подруба, а также без оставления недопила. Наклоненные деревья следует валить в сторону их наклона, но при угрозе падения деревьев на ВЛ их валка не разрешается до отключения ВЛ.

7.15.5.6 В случае падения дерева на провода ВЛ не допускается приближаться к нему на расстояние менее 8 м до снятия напряжения с ВЛ.

7.15.6 Обрезка деревьев и веток вблизи воздушных линий электропередачи 0,4-10 кВ

7.15.6.1 Необходимость назначения руководителя работ определяет выдающий наряд.

7.15.6.2 Допуск работающих, не являющихся владельцем действующих ВЛ, к работам по обрезке веток и сучьев на деревьях проводится согласно 8.1 настоящего ТКП.

7.15.6.3 Обрезку деревьев и их веток на высоте более 5 м проводят преимущественно с мобильной подъемной рабочей платформы, в том числе с электроизолирующим звеном (электроизолирующей люлькой).

Обрезку веток выполняют одноручной пилой с приставной лестницы и с дерева или специальной пилой и секатором на электроизолирующих штангах с земли. Обрезку на дереве выполняет один работающий.

Запрещается спиливать ветки и сучья, находясь в неустойчивом положении на лестнице или на дереве.

7.15.6.4 К обрезке разрешается приступать после закрепления стропом страховочной привязи (пояса предохранительного ляточного) за дерево или за тетиву лестницы, предварительно закрепленной за ствол дерева.

7.15.6.5 Разрешается обрезать ветки, сучья, находящиеся впереди работающего.

7.15.6.6 При ликвидации последствий стихийных явлений и снятии с проводов ВЛ упавших деревьев и веток, расчистке просеки и тому подобном с привлечением к работам работающих разных структурных подразделений организации - владельца линии и других организаций должны осуществляться дополнительные требования по безопасному проведению совмещенных видов работ.

7.15.6.7 При обрезке веток и сучьев деревьев на высоте запрещается:

- обрезка веток и сучьев на деревьях, наклоненных, сухих, подгнивших, горелых, растущих в болотистых грунтах или имеющих оголенную корневую систему;
- использовать неиспытанные и неинвентарные лестницы;
- обрубать ветки, сучья топором;
- обрезать ветки и сучья, за которые закрепляется строп страховочной привязи (пояса предохранительного ляточного) и на которые опирается работающий;
- находиться под деревом, на котором обрезаются ветки, сучья;
- устанавливать лестницу в сторону наклона дерева;
- закрепляться стропом страховочной привязи (пояса предохранительного ляточного) за сухие и гнилые сучья.

7.15.6.8 Уборку веток и сучьев после обрезки следует выполнять с использованием средств индивидуальной защиты лица и глаз.

7.15.7 Обходы и осмотры воздушных линий электропередачи

7.15.7.1 Во время осмотра ВЛ не допускается выполнять какие-либо ремонтные и восстановительные работы, а также подниматься на опору и ее конструктивные элементы.

Подъем на опору допускается только при верховом осмотре ВЛ и выполняется по наряду.

7.15.7.2 В труднопроходимой местности (на болотах, водных преградах, в горах, в местах лесных завалов и тому подобном) и в условиях неблагоприятной погоды (при дожде, снегопаде, сильном морозе и тому подобном), а также в темное время суток осмотр должны выполнять не менее двух работающих, имеющих группу по электробезопасности II и выше, один из которых назначается старшим. В остальных случаях осматривать ВЛ может один работающий, имеющий группу по электробезопасности II и выше.

7.15.7.3 При осмотре ВЛ запрещается идти под проводами.

7.15.7.4 При поиске повреждений на ВЛ работающие обязаны иметь при себе предупреждающие плакаты и приспособления для их крепления в опасной зоне.

7.15.7.5 Запрещается приближаться на расстояние менее 8 м к находящимся под напряжением железобетонным опорам ВЛ напряжением 6 - 35 кВ при наличии признаков протекания тока замыкания на землю (повреждение изоляторов, прикосновение провода к стойке опоры, возникновение электрической дуги на стойках и в местах заделки опоры в грунт, испарение влаги из почвы и другое), а также к лежащему на земле проводу ВЛ напряжением выше 1000 В. В этих случаях вблизи провода или опоры ВЛ необходимо организовать охрану для предотвращения приближения людей и животных к месту замыкания, установить по возможности предупреждающие знаки и сообщить о происшедшем владельцу ВЛ.

7.15.8 Обслуживание сетей уличного освещения

7.15.8.1 Работы в электрических сетях уличного освещения при совместной подвеске проводов и светильников на общих опорах ВЛ напряжением до 1000 В должны выполняться по согласованию с владельцами линий.

7.15.8.2 При техническом обслуживании и ремонте электрических сетей уличного освещения (включая чистку арматуры и замену ламп светильников) допускается выполнение работ по распоряжению без отключения сети освещения при расположении светильников ниже проводов на расстоянии не менее 0,6 м - на деревянных опорах без заземляющих спусков с опоры или с приставных электроизолирующих лестниц с закреплением их к опорам.

В остальных случаях необходимо отключать и заземлять все подвешенные на опоре ВЛ провода и работу выполнять по наряду.

7.15.8.3 При работах на пускорегулирующей аппаратуре газоразрядных ламп до отключения ее от общей схемы светильника необходимо предварительно отсоединить от электрической сети питающие провода и разрядить статические конденсаторы (независимо от наличия разрядных резисторов).

7.16 Испытания и измерения

7.16.1 Испытание электрооборудования с подачей повышенного напряжения от постороннего источника

7.16.1.1 В состав комиссии для проверки знаний по вопросам охраны труда работающих, допущенных к проведению испытаний электрооборудования, включаются специалисты по испытаниям оборудования, имеющие группу по электробезопасности V - в электроустановках напряжением выше 1000 В и группу по электробезопасности не ниже IV - в электроустановках до 1000 В.

Организации, осуществляющие испытания электрооборудования, должны быть аккредитованы в соответствии с НПА и ТНПА.

7.16.1.2 Производитель работ, занятый испытанием электрооборудования, а также работающие, проводящие испытания единолично с использованием стационарных испытательных установок, должны пройти стажировку под контролем опытного работающего.

7.16.1.3 Испытания электрооборудования, в том числе и вне электроустановок (в недействующих электроустановках, на складах, территории организации и т.п.), проводимые с использованием передвижной испытательной установки, должны выполняться по нарядам.

Допуск к испытаниям электрооборудования в действующих электроустановках осуществляет оперативно-ремонтный персонал согласно 5.7 настоящего ТКП, а вне электроустановок - руководитель работ или производитель работ.

Проведение испытаний в процессе работ по монтажу и ремонту оборудования должно указываться в наряде в строке «Поручается».

7.16.1.4 Испытания электрооборудования проводит бригада. Производитель работ обязан иметь группу по электробезопасности не ниже IV, члены бригады – группу по электробезопасности не ниже III, а работающий, которому поручается охрана рабочего места – группу по электробезопасности II и выше.

7.16.1.5 В состав бригады, проводящей испытания оборудования, могут быть включены работающие из ремонтного персонала, не имеющие допуска к специальным работам по испытаниям, для выполнения подготовительных работ и надзора за оборудованием.

В состав бригады, выполняющей ремонт или монтаж оборудования, для проведения испытаний могут быть включены работающие электролаборатории или наладочных организаций. В этом случае руководство испытаниями осуществляет производитель работ либо по его указанию - работающий электролаборатории или наладочной организации, имеющий группу по электробезопасности не ниже IV.

7.16.1.6 Испытания изоляционных материалов и изделий (средства защиты, изоляционные детали, трансформаторное масло и тому подобное), проводимые вне установок напряжением выше 1000 В и с использованием стационарных испытательных установок (у которых токоведущие части закрыты сплошными или сетчатыми ограждениями, а двери снабжены блокировкой), может выполнять работающий, имеющий группу по электробезопасности не ниже III, единолично в порядке текущей эксплуатации по разработанной методике.

7.16.1.7 Рабочее место оператора испытательной установки должно быть отделено от установки напряжением выше 1000 В. Дверь, ведущая в часть установки напряжением выше 1000 В, должна иметь блокировку, обеспечивающую снятие напряжения с испытательной схемы в случае открытия двери и препятствующую подаче напряжения при открытых дверях. На рабочем месте оператора должна быть предусмотрена отдельная световая и звуковая сигнализация, извещающая о подаче испытательного напряжения. При подаче испытательного напряжения оператор должен стоять на электроизолирующем ковре.

Передвижные испытательные установки должны быть оснащены наружной световой сигнализацией, автоматически включающейся при наличии напряжения на выходе испытательной

установки, и звуковой сигнализацией, кратковременно извещающей о подаче испытательного напряжения.

7.16.1.8 Допуск к работам по нарядам, выданным на проведение испытаний и подготовительных работ к ним, может быть выполнен только после вывода с рабочих мест других бригад, работающих на подлежащем испытанию оборудовании, и сдачи ими нарядов допускающему.

В электроустановках без постоянного оперативного персонала производителю работ разрешается после удаления бригады оставить наряд у себя, оформив перерыв в работе.

7.16.1.9 Испытываемое оборудование, испытательная установка и соединительные провода между ними должны быть ограждены щитами, канатами с плакатами безопасности «ИСПЫТАНИЕ. ОПАСНО ДЛЯ ЖИЗНИ!», обращенными наружу. Ограждение обязаны устанавливать работающие, проводящие испытания.

7.16.1.10 При необходимости следует выставлять охрану из членов бригады, имеющих группу по электробезопасности II и выше, для предотвращения приближения посторонних людей к испытательной установке, соединительным проводам и испытываемому оборудованию. Члены бригады, охраняющие зону испытаний, обязаны находиться вне ограждения и считать испытываемое оборудование находящимся под напряжением. Эти работающие могут покинуть место работ только с разрешения производителя работ.

7.16.1.11 При испытаниях КЛ, противоположный конец которой расположен в запертой камере, отсеке КРУ или в помещении, на дверях или ограждении вывешивают знаки безопасности - плакат «ИСПЫТАНИЕ. ОПАСНО ДЛЯ ЖИЗНИ!». Если двери и ограждения не заперты либо испытанию подвергается ремонтируемая линия с разделанными на трассе жилами кабеля, помимо вывешивания плакатов у дверей, ограждений и разделанных жил кабеля должны быть выставлены члены бригады или оперативно-ремонтный персонал, имеющие группу по электробезопасности II и выше, для охраны зоны испытаний.

7.16.1.12 При размещении испытательной установки и испытываемого оборудования в разных помещениях или на разных участках РУ разрешается нахождение членов бригады с группой по электробезопасности не ниже III, ведущих наблюдение за состоянием изоляции, отдельно от производителя работ. Эти члены бригады должны располагаться вне ограждения и перед началом испытаний получить целевой инструктаж от производителя работ.

7.16.1.13 Снимать заземления (отключать заземляющие ножи), препятствующие проведению испытаний, и устанавливать их снова разрешается только по указанию руководителя работ, после заземления вывода высокого напряжения испытательной установки.

Разрешение на временное снятие заземлений должно быть указано в строке наряда «Отдельные указания».

7.16.1.14 При сборке испытательной схемы прежде всего должно быть выполнено защитное и рабочее заземление испытательной установки и, если требуется, защитное заземление корпуса испытываемого оборудования. Проведение испытаний передвижной установкой с заземлением ее корпуса только с помощью рабочей схемы запрещается. Корпус передвижной испытательной установки должен быть заземлен отдельным заземляющим проводником из гибкого медного провода сечением не менее 10 мм². Перед испытанием следует проверить надежность заземления корпуса.

Перед присоединением испытательной установки к электросети напряжением 0,4 кВ ввод высокого напряжения ее должен быть заземлен.

Сечение медного гибкого провода, применяемого в испытательных схемах для заземления, должно быть не менее 4 мм².

7.16.1.15 Присоединение испытательной установки к сети напряжением 0,4 кВ должно выполняться через коммутационный аппарат с видимым разрывом цепи или через штепсельную вилку, расположенные на месте управления установкой.

Коммутационный аппарат должен быть оборудован устройством, препятствующим самовольному включению, или между подвижными и неподвижными контактами аппарата должна быть установлена электроизолирующая накладка.

Провод или кабель, используемые для питания испытательной электроустановки от сети напряжением 0,4 кВ, должен быть защищен установленными в этой сети предохранителями или автоматическими выключателями. Подключать к сети передвижную испытательную установку должны представители организации, эксплуатирующей эти сети.

7.16.1.16 Соединительный провод между испытываемым оборудованием и испытательной установкой сначала должен быть присоединен к ее заземленному выводу высокого напряжения. Этот провод следует закреплять так, чтобы избежать приближения (подхлестывания) к находящимся под напряжением токоведущим частям на расстояние менее допустимого расстояния до токоведущих частей, находящихся под напряжением (в соответствии с приложением Б).

Присоединять испытательный провод к фазе (полюсу) испытываемого оборудования или к жиле кабеля и отсоединять его разрешается после его заземления по указанию руководителя работ (испытаний).

7.16.1.17 Перед каждой подачей испытательного напряжения производитель работ обязан:

а) проверить правильность сборки схемы испытаний и надежность рабочих и защитных заземлений;

б) проверить наличие всех членов бригады и работающих, назначенных для охраны, на указанных им местах, выведены ли посторонние люди и можно ли подавать испытательное напряжение на оборудование;

в) предупредить всех членов бригады о подаче напряжения словами «Подаю напряжение» и, убедившись, что предупреждение услышано всеми членами бригады, снять заземление с вывода испытательной установки и подать на нее напряжение питания.

7.16.1.18 С момента снятия заземления с вывода установки вся испытательная установка, включая испытываемое оборудование и соединительные провода, должна считаться находящейся под напряжением и проводить какие-либо присоединения в испытательной схеме и на испытываемом оборудовании запрещается.

7.16.1.19 Запрещается с момента подачи напряжения на вывод испытательной установки входить в нее и выходить из нее, находиться на испытываемом оборудовании, а так же прикасаться к корпусу испытательной установки, стоя на земле.

7.16.1.20 Испытывать и прожигать кабели следует со стороны электроустановок (электростанций, подстанций, ячеек и тому подобного), имеющих заземляющие устройства.

Проведение этих работ при отсутствии заземляющих устройств допускается в исключительных случаях с разрешения руководителя организации.

7.16.1.21 После окончания испытаний производитель работ обязан снизить напряжение испытательной установки до нуля, отключить ее от питающей сети, заземлить вывод установки и сообщить об этом бригаде словами: «Напряжение снято». Только после этого можно присоединять провода или в случае полного окончания испытания отсоединять их от испытательной установки и снимать ограждение.

После испытания оборудования со значительной емкостью (кабели, генераторы) с него должен быть снят остаточный заряд путем включения заземляющих ножей, устройств для разрядки конденсаторов, применения разрядных штанг, а также заземления кабелей вывода генератора и всех выводов электрооборудования испытательной установки.

7.16.2 Работы с электроизмерительными клещами и электроизолирующими штангами для проведения измерений

7.16.2.1 При проведении работ с электроизмерительными клещами и электроизолирующими штангами необходимо использовать электроизолирующие перчатки и средства индивидуальной защиты лица.

7.16.2.2 В электроустановках до 1000 В работать с электроизмерительными клещами и электроизолирующими штангами для проведения измерений может один работающий, имеющий группу по электробезопасности не ниже III. В электроустановках напряжением выше 1000 В работу с электроизмерительными клещами и электроизолирующими штангами для проведения измерений должны проводить по наряду или распоряжению двое работающих: один - имеющий группу по электробезопасности не ниже IV, другой - имеющий группу по электробезопасности не ниже III (он может быть из оперативно-ремонтного персонала).

7.16.2.3 Запрещается работать с электроизмерительными клещами с опор ВЛ. Работы с электроизолирующими штангами для проведения измерений должны проводиться преимущественно с земли.

7.16.2.4 Работу с измерительными штангами для испытания штыревых и подвесных изоляторов должны проводить не менее двух работающих: один, имеющий группу по электробезопасности не ниже IV, остальные - группу по электробезопасности не ниже III. Подниматься на конструкцию или мобильную подъемную рабочую платформу, а также спускаться с нее следует без штанги.

Работы должны проводиться по наряду, даже при единичных измерениях, с использованием опорных конструкций или мобильной подъемной рабочей платформы.

7.16.3 Работы с импульсным измерителем линий

7.16.3.1 Присоединять импульсный измеритель линий электропередачи допускается только к отключенной и заземленной ВЛ. Необходимо выполнять присоединение в следующем порядке:

а) сначала присоединяют соединительный провод к заземленным проводам импульсного измерителя (идуший от защитного устройства), а затем с помощью электроизолирующих штанг - к проводу ВЛ. Штанги, которыми соединительный провод подсоединяется к ВЛ, на время измерения должны оставаться на проводе линии. При работе со штангами необходимо использовать электроизолирующие перчатки;

б) с ВЛ снимается заземление на том конце, на котором присоединен импульсный измеритель. При необходимости допускается снятие заземлений и на других концах проверяемой ВЛ. После снятия заземлений с ВЛ соединительный провод, защитное устройство и провода к нему считают находящимися под напряжением. Запрещается прикасаться к ним.

После окончания измерений снимается заземление с проводов импульсного измерителя.

7.16.3.2 Присоединение проводов импульсного измерителя к ВЛ с помощью электроизолирующих штанг выполняет оперативно-ремонтный персонал с группой по электробезопасности не ниже IV.

Подключение импульсного измерителя через стационарную коммутационную аппаратуру к уже присоединенной к ВЛ стационарной проводке и измерения могут проводить единолично оперативно-ремонтный персонал или по распоряжению - работающий лаборатории с группой по электробезопасности не ниже IV.

7.16.3.3 По окончании измерений ВЛ необходимо:

- а) выключить импульсный измеритель;
- б) заземлить ВЛ;
- в) заземлить проводку импульсного измерителя;
- г) снять штангу с провода ВЛ;
- д) снять штангу с проводки импульсного измерителя.

7.16.4 Работы с мегаомметром

7.16.4.1 Измерение сопротивления изоляции мегаомметром может выполнять один работающий, имеющий группу по электробезопасности не ниже III.

7.16.4.2 Измерение сопротивления изоляции мегаомметром должно выполняться на отключенных токоведущих частях, с которых снят остаточный заряд путем предварительного заземления. Снимать заземление с токоведущих частей следует только после подключения мегаомметра.

7.16.4.3 При измерении мегаомметром сопротивления изоляции токоведущих частей соединительные провода следует присоединять к ним с помощью изолирующих держателей (штанг). В электроустановках напряжением выше 1000 В, кроме того, необходимо пользоваться электроизолирующими перчатками.

7.16.4.4 При работе с мегаомметром запрещается прикасаться к токоведущим частям, к которым он присоединен. После окончания работы необходимо снять с токоведущих частей остаточный заряд путем их кратковременного заземления.

7.16.4.5 В случае, когда измерения сопротивления изоляции мегаомметром входят в объем работ, не требуется поручать эти измерения в наряде или распоряжении.

7.17 Средства диспетчерского и технологического управления

7.17.1 Общие требования

7.17.1.1 При выполнении работ на КЛС и ВЛС, оборудовании и устройствах СДТУ, расположенных в аппаратных залах, кроссах, радиоузлах связи и помещениях на энергетических предприятиях, в устройствах связи, установках высокочастотной связи, релейной защиты и телемеханики по воздушным линиям электропередачи, в установках промышленного телевидения и вычислительных устройствах, должны соблюдаться требования 7.17 настоящего ТКП и других ТНПА.

7.17.1.2 Руководитель работ должен назначаться при работах, выполняемых согласно 5.1.13 настоящего ТКП, и следующих работах:

- с применением механизмов и грузоподъемных машин в охранной зоне ВЛ;
- по демонтажу и установке опор, ремонту проводов (тросов) в охранной зоне ВЛ, находящихся под напряжением, а также в местах пересечения с другими ВЛ, фидерными

радиотрансляционными линиями I класса, с железными и шоссейными дорогами и судоходными реками;

- по замене и монтажу проводов ВЛС в зоне наведенного напряжения и в населенных пунктах;
- по устройству мачтовых переходов, замене концевых и угловых опор;
- по испытанию КЛС;
- на фильтрах присоединения без включения заземляющего ножа, исключая осмотры фильтров без их вскрытия;
- с аппаратурой НУП (НРП).

7.17.1.3 Допускается совмещение руководителем или производителем работ из ремонтного персонала обязанностей допускающего в устройствах СДТУ, если для подготовки рабочего места не требуется включать и отключать коммутационные аппараты. При этом допускающему разрешается снимать предохранители и совместно с членом бригады устанавливать переносные заземления.

В устройствах СДТУ по распоряжению могут проводиться работы согласно настоящему ТКП. По распоряжению могут проводиться также следующие работы:

- на отключенных ВЛС и КЛС, не подверженных влиянию линий электропередачи и фидерных радиотрансляционных линий I класса;
- ремонт, монтаж и наладка устройств СДТУ, кроме аппаратуры в НУП и аппаратуры СВЧ, расположенной в РУ, включая элементы обработки и присоединения высокочастотных каналов связи.

7.17.1.4 При работе на участках пересечения и сближения КЛС и ВЛС с ВЛ 750 кВ должны выполняться требования действующих указаний по защите персонала и сооружений связи и радиофикации на участках пересечения и сближения с ВЛ 750 кВ.

7.17.1.5 Работа на устройствах СДТУ, расположенных на территории РУ, должна выполняться в соответствии с требованиями настоящего ТКП.

7.17.1.6 Работа на высокочастотных заградителях, установленных на ВЛ вне территории РУ, должна проводиться по нарядам, выдаваемым персоналом, обслуживающим ВЛ.

7.17.2 Кабельные линии связи. Электрокабели

7.17.2.1 При испытаниях КЛС повышенным напряжением испытываемый участок должен быть ограничен. Для предотвращения появления испытательного напряжения на участках КЛС, на которых не проводятся испытания, все соединения между ними должны быть сняты.

7.17.2.2 работающие, находящиеся во время испытаний электрической прочности изоляции на разных концах КЛС, должны иметь связь между собой.

7.17.2.3 На дальнем конце КЛС телефонный аппарат должен быть включен до проведения испытаний через разделительные конденсаторы (емкостью 0,1 мкФ и рабочим напряжением 5 - 6 кВ), включенные в каждую жилу выделенной для телефонной связи пары проводов. Телефонный аппарат и конденсаторы необходимо располагать вне котлована или колодца на деревянной подставке, покрытой электроизолирующим ковром. Телефонные разговоры должны проводиться при отсутствии испытательного напряжения на кабеле и только после получения вызова от руководителя работ. При испытаниях запрещается прикасаться к телефонному аппарату и соединительным проводам.

7.17.2.4 Во время испытаний телефонный аппарат у руководителя работ должен быть отключен, включать его следует после окончания испытаний и снятия заряда с кабеля связи.

7.17.2.5 Перед подачей испытательного напряжения на кабель связи руководитель работ обязан предупредить по телефону членов бригады о начале испытаний.

7.17.2.6 Запрещается проводить какие-либо переключения на боксах и концах разделанного кабеля, а также прикасаться к кабелю во время испытаний.

7.17.2.7 На КЛС измерения переносными приборами должны проводить не менее двух работающих, один из которых с группой по электробезопасности не ниже IV, а другой - не ниже III.

7.17.2.8 Электрические измерения КЛС, подверженных опасному влиянию линий электропередачи и электрифицированных железных дорог переменного тока, проводят с применением электрозащитных средств.

7.17.2.9 Подключение кабелей к устройству защиты от коррозии и защитных устройств к источнику блуждающих токов, а также проведение работы на катодных установках без снятия напряжения с установки необходимо выполнять в электроизолирующих перчатках.

Ремонт дренажной установки разрешается выполнять после отключения ее со стороны контактной сети и кабеля и заземления дренажного кабеля со стороны контактной сети электрифицированной железной дороги или трамвая.

7.17.2.10 Для содержания кабеля под постоянным воздушным давлением эксплуатация КСУ проводится в соответствии с требованиями действующих ТНПА.

7.17.2.11 К обслуживанию КСУ допускаются работающие, имеющие группу по электробезопасности не ниже III.

Разрешается проводить все работы на КСУ по распоряжению после отключения установки и снятия напряжения.

7.17.2.12 Разрешается снимать переднюю, заднюю и боковые панели с блока осушки и автоматики и приступать к работам не ранее чем через 15 минут после снятия напряжения с КСУ.

При работах у блока осушки и автоматики необходимо использовать резиновый электроизолирующий ковер.

7.17.2.13 Дистанционное питание НУП (НРП) постоянным и переменным током снимается при следующих работах на КЛС:

- монтаже, демонтаже и перекладке кабеля;
- ремонте поврежденной телефонной связи;
- измерениях на кабеле.

7.17.2.14 Дистанционное питание НУП (НРП) постоянным и переменным током снимается по заявке дежурного работающего СДТУ, которую он дает на имя дежурного или руководителя ОУП. В заявке указываются наименование кабеля, участок и характер работы, время начала и окончания работы, вид дистанционного питания, фамилия руководителя работ.

7.17.2.15 Дистанционное питание НУП (НРП) отключается на питающем усилительном пункте дежурным или начальником ОУП после получения разрешения от уполномоченного на это работающего.

На ключах и кнопках, с помощью которых снято напряжение дистанционного питания, должны быть вывешены плакаты безопасности «НЕ ВКЛЮЧАТЬ! РАБОТА НА ЛИНИИ».

Необходимо сделать разрывы в цепи передачи дистанционного питания путем снятия соответствующих дужек, предохранителей или других элементов в зависимости от конструкции аппаратуры. При этом должны использоваться электроизолирующие перчатки.

7.17.2.16 После получения разрешения на проведение работ в НУП (НРП) руководитель работ обязан определить кабель, подлежащий ремонту, проверить отсутствие напряжения на нем, разрядить и заземлить его. Эти операции необходимо выполнять с использованием средств индивидуальной защиты глаз и электроизолирующих перчатках.

7.17.2.17 Для обеспечения безопасности работ на кабеле в НУП (НРП) должны быть сделаны дополнительные разрывы в цепях дистанционного питания. Видимый разрыв в цепях дистанционного питания симметричного кабеля должен осуществляться снятием двухпарных вилок с боксов. Видимый разрыв в цепях дистанционного питания на коаксиальных парах должен осуществляться снятием соответствующих дужек, находящихся между платой фильтров и блоком автотрансформаторов, а на симметричных парах - снятием дужек на боксах, расположенных на вспомогательной стойке. Дужки и вилки, подлежащие снятию, должны иметь отличительную окраску.

7.17.2.18 Допуск бригады для работ на кабеле в НУП (НРП) осуществляет руководитель работ после выполнения всех требований по охране труда.

В организации или ее подразделении составляют перечень устройств, имеющих дистанционное питание, и знакомят с ним работающих, обслуживающих эти установки.

7.17.2.19 Работы в подземных сооружениях и на КЛС должны выполняться в соответствии с 7.14 настоящего ТКП.

7.17.2.20 Ремонтные работы по восстановлению кабельных линий проводят после снятия напряжения с кабелей и установки защитных заземлений на обоих концах кабельной линии.

7.17.3 Оптико-волоконные кабели

7.17.3.1 К прокладке и монтажу оптоволоконных кабелей допускаются работающие, имеющие опыт работы на КЛС.

7.17.3.2 При работе с устройством для сварки оптических волокон необходимо выполнять требования по охране труда:

- а) проводить подключения и отключения приборов, требующие разрыва электрических цепей или соединения с высоковольтными цепями устройства, при полностью снятом напряжении;
- б) заземлять устройство, на котором выполняются работы;
- в) запрещается эксплуатация устройства со снятым защитным кожухом блока электродов;
- г) работающие обязаны иметь группу по электробезопасности не ниже III.

7.17.3.3 Работы на оптико-волоконном кабеле, встроенном в молниезащитный трос ВЛ, проводятся на ВЛ со снятием напряжения по нарядам, выдаваемым работающими организациями, эксплуатирующими ВЛ.

7.17.4 Необслуживаемые усилительные пункты

7.17.4.1 Работы в НУП (НРП) должны проводиться по наряду или распоряжению бригадой, в которой производитель работ обязан иметь группу по электробезопасности не ниже IV, а члены бригады - не ниже III.

7.17.4.2 Осмотр и работы в подземных кабельных сооружениях, не относящихся к газоопасным, должны проводить не менее двух работающих.

В подземных кабельных сооружениях, в которых возможно появление вредных газов, работы должны проводить по наряду не менее трех работающих, из которых двое - страхующие.

7.17.4.3 В подземных кабельных сооружениях и в камерах НУП (НРП) должна быть обеспечена естественная или принудительная вентиляция.

Камеры НУП (НРП), не имеющие принудительной вентиляции, перед началом и во время работы необходимо проветривать. При проведении работы камера должна быть открыта.

Принудительная вентиляция обеспечивается вентилятором или компрессором в течение 10 - 15 минут. Для полного обмена воздуха в подземных кабельных сооружениях вентиляция осуществляется посредством рукава, опускаемого вниз и не достигающего пола на 0,25 м.

При работе в НУП (НРП), оборудованных вентиляцией, должны быть открыты каналы.

7.17.4.4 В колодце допускается находиться и работать одному работающему с группой по электробезопасности не ниже III с использованием страховочной привязи (пояса предохранительного люльчатого) со страховочным канатом.

7.17.4.5 Перед испытанием аппаратуры дистанционного питания должна быть обеспечена телефонная связь между работающими в НУП (НРП) и в питающих их ОУП.

7.17.4.6 Допускается снимать с аппаратуры отдельные платы только по разрешению руководителя работ после снятия напряжения дистанционного питания. Запрещается проводить ремонт аппаратуры, находящейся под напряжением.

7.17.4.7 Запрещается открывать крышку контейнера НУП (НРП) до снижения в нем давления до уровня атмосферного давления.

7.17.5 Воздушные линии связи

7.17.5.1 Устройство пересечений и ремонт проводов ВЛС, пересекающих провода контактной сети электрифицированных железных дорог, трамваев и троллейбусов, должны осуществляться при отключенной и заземленной на месте работ контактной сети электрифицированного транспорта в присутствии представителей организаций - владельцев контактной сети согласно разработанному ППР.

7.17.5.2 При протягивании проводов ВЛС на улицах населенных пунктов выставляют сигнальщиков с флажками для предупреждения пешеходов и транспорта.

7.17.5.3 При натягивании и регулировке проводов связи, проходящих под или над линией электропередачи, должны соблюдаться требования 7.15.2.2 настоящего ТКП.

7.17.5.4 Перед началом работы необходимо проверить отсутствие напряжения выше 25 В между проводами и землей.

При обнаружении на проводах ВЛС напряжения выше 25 В запрещается приступать к работе до выяснения причины наличия напряжения и устранения нарушений требований настоящего ТКП.

7.17.5.5 При работах на ВЛС, находящихся под наведенным напряжением, должны выполняться требования 5.2.3 настоящего ТКП, относящиеся к работам на ВЛ под наведенным напряжением.

7.17.5.6 Заземление проводов ВЛС, находящихся под наведенным напряжением, выполняется через дренажные катушки с помощью электроизолирующих штанг для наложения переносных заземлений.

7.17.5.7 При работе на ВЛС под наведенным напряжением раскатываемые и монтируемые провода должны быть заземлены в начале пролета и непосредственно на рабочем месте. Провод, лежащий на земле, не должен соприкасаться с линейными проводами и проводами, раскатанными на следующих участках.

Необходимо регулировать стрелу провеса и закреплять провод на участке до соединения его с проводом предыдущего участка. Перед соединением отдельных участков многоцепного провода в месте работ он должен быть заземлен с обеих сторон от места соединения.

7.17.6 Радио- и радиорелейные линии

7.17.6.1 С радиоаппаратурой допускается работать по распоряжению.

Одному работающему с группой по электробезопасности не ниже III разрешается обслуживать радиоаппаратуру без права выполнения ремонтных работ, за исключением работ на аппаратуре, выполненной на транзисторах и микросхемах, питание которых осуществляется напряжением до 25 В.

7.17.6.2 При работе в зоне влияния электромагнитных полей с частотами в диапазоне 60 кГц - 300 ГГц должны выполняться требования ТНПА.

7.17.6.3 При настройке и испытаниях аппаратуры высокой частоты необходимо пользоваться средствами индивидуальной защиты глаз, электрорезиновыми перчатками и средствами защиты от повышенного уровня электромагнитных излучений.

7.17.6.4 Устранять неисправности, проводить изменения в схемах электрических соединений, разборку и сборку антенно-фидерных устройств необходимо после снятия с них напряжения.

7.17.6.5 При выполнении работ с радиоаппаратурой запрещается:

- определять наличие электромагнитного излучения по тепловому эффекту на руке или другой части тела;
- находиться в зоне излучения с плотностью потока энергии выше допустимой без средств защиты от повышенного уровня электромагнитных излучений;
- нарушать экранирование источника электромагнитного излучения;
- находиться перед открытым работающим антенно-фидерным устройством.

7.17.6.6 Работы по монтажу и профилактике внешних антенно-фидерных устройств на башнях и мачтах должна выполнять бригада работающих с группами по электробезопасности не ниже IV и не ниже III. Перед началом работ необходимо отключать аппаратуру высокой частоты.

7.17.6.7 При работе на антенно-мачтовых сооружениях должны выполняться следующие требования по охране труда:

- работы производятся по наряду;
- работающие, поднимающиеся на такие сооружения, обязаны иметь право выполнения верхолазных работ;
- перед работой должны быть отключены сигнальное освещение мачты и прогрев антенн и вывешены плакаты безопасности «НЕ ВКЛЮЧАТЬ! РАБОТАЮТ ЛЮДИ»;
- при замене ламп электрического сигнального освещения мачт должны соблюдаться требования 7.15.1.8 и 7.15.1.9 настоящего ТКП.

7.17.7 Высокочастотная связь по воздушным линиям электропередачи и грозозащитным тросам

7.17.7.1 Обслуживание, наладку и ремонт оборудования высокочастотных установок, расположенных в РУ или на ВЛ выше 1000 В, должны проводить не менее двух работающих, один из которых обязан иметь группу по электробезопасности не ниже IV.

Обесточенные шлейфы высокочастотных заградителей могут быть под наведенным напряжением.

7.17.7.2 Разрешается работать на действующей аппаратуре со вскрытием панелей (блоков) одному работающему с группой по электробезопасности не ниже III с применением электроизолирующего ковра.

7.17.7.3 Перед началом работ на высокочастотной аппаратуре необходимо проверить отсутствие напряжения на соединительной высокочастотной линии (высокочастотном кабеле). Запрещается работать, если при отключенной аппаратуре на соединительных зажимах высокочастотной линии (высокочастотном кабеле) наведённое напряжение выше 25 В.

7.17.7.4 Проводить изменения в схемах, разборку и сборку высокочастотного тракта и устранять неисправности в них разрешается только после снятия напряжения с элементов обработки и присоединения ВЛ. При работе на кабеле и фильтре присоединения достаточно включить заземляющий нож на нижней обкладке конденсатора связи.

7.17.7.5 Запрещается отключение заземляющих проводников от защитных устройств, аппаратуры и других элементов оборудования высокочастотной установки, подключенной к ВЛ, без заземления нижней обкладки конденсатора связи.

7.17.7.6 Подключать и отключать приборы в цепи между конденсаторами связи и фильтром присоединения разрешается только при заземленной с помощью заземляющего ножа нижней обкладки конденсатора связи. При многократном пересоединении приборов в процессе измерений нижняя обкладка конденсатора связи каждый раз должна заземляться.

7.17.7.7 Измерения продолжительностью не более 1 часа можно проводить по распоряжению одному работающему с группой по электробезопасности не ниже IV под надзором работающего из оперативно-ремонтного персонала с группой по электробезопасности не ниже IV. Эти измерения проводятся только внутри фильтра присоединения без отключения разрядника при отключенном заземляющем ноже нижней обкладки конденсатора связи. При этом приборы должны быть заземлены. Необходимо измерения проводить с применением электрозащитных средств (электроизолирующих перчаток, бот и инструмента).

7.17.8 Аппаратные средства диспетчерского и оперативного управления

7.17.8.1 На устройствах, расположенных в аппаратных помещениях, включать и отключать, а также ремонтировать аппаратуру СДТУ может один работающий с группой по электробезопасности не ниже III.

7.17.8.2 На полу перед вводными и вводно-испытательными стойками КЛС и ВЛС, стойками дистанционного питания, стойками автоматических регуляторов напряжения, токораспределительными стойками должен быть резиновый электроизолирующий ковер или электроизолирующие подставки.

7.17.8.3 На чехлы оборудования, к которому подводится напряжение дистанционного питания, должны быть нанесены знаки безопасности, предупреждающие о наличии напряжения.

7.17.8.4 Промывку контактов (контактных полей) искателей и реле следует выполнять после снятия с них напряжения.

7.17.8.5 При попадании на линию связи, включенную в вводно-испытательную стойку, или защитные полосы кросса постороннего напряжения выше 25 В (от линии электропередачи, наведенного напряжения, аппаратуры дистанционного питания и тому подобного) постоянный оперативный персонал обязан такую линию отключить и изолировать, используя электрозащитные средства. О наличии постороннего напряжения выше 25 В работающие немедленно сообщают постоянному оперативному персоналу объекта, а в его отсутствие - вышестоящему оперативному персоналу. Замену разрядников или предохранителей разрешается проводить только при отсутствии постороннего напряжения.

7.17.8.6 При работе на аппаратуре линий связи, подверженных влиянию линий электропередачи и электрифицированных железных дорог переменного тока, замена линейных защитных устройств должна проводиться в электроизолирующих перчатках (электроизолирующими клещами) с применением средств индивидуальной защиты глаз и электроизолирующего ковра.

7.18 Устройства релейной защиты и электроавтоматики, средства измерений и приборы учета электроэнергии, вторичные цепи

7.18.1 Для обеспечения безопасности работ, проводимых в цепях измерительных приборов, устройств релейной защиты и электроавтоматики, вторичные цепи (обмотки) измерительных трансформаторов тока и напряжения должны иметь постоянные заземления. В сложных схемах устройств релейной защиты для группы электрически соединенных вторичных обмоток измерительных трансформаторов допускается выполнять заземление только в одной точке.

7.18.2 При необходимости разрыва токовой цепи измерительных приборов, устройств релейной защиты и электроавтоматики цепь вторичной обмотки трансформатора тока предварительно закорачивается на специально предназначенных для этого зажимах или с помощью испытательных блоков.

Во вторичной цепи между трансформаторами тока и установленной закороткой запрещается производить работы, которые могут привести к размыканию цепи и появлению напряжения, опасного для жизни работающих.

7.18.3 При работах во вторичных устройствах и цепях трансформаторов напряжения с подачей напряжения от постороннего источника должны быть приняты меры, исключающие возможность обратной трансформации напряжения.

7.18.4 Проверка, опробование действия устройств релейной защиты электроавтоматики, в том числе с отключением или включением коммутационных аппаратов, должны проводиться в соответствии с 7.18.5 настоящего ТКП.

7.18.5 При монтаже, ремонте и эксплуатации вторичных цепей, измерительных приборов, устройств релейной защиты, электроавтоматики, телемеханики и связи, включая работы в приводах и агрегатных шкафах коммутационных аппаратов, независимо от того, находятся они под напряжением или нет, допускается:

– производителю работ с группой по электробезопасности не ниже IV работать единолично в случае расположения этих цепей и устройств в помещениях, где токоведущие части выше 1000 В отсутствуют, или полностью ограждены, или расположены на высоте, при которой не требуется ограждение;

– производителю работ с группой по электробезопасности не ниже IV из работающих, обслуживающих устройства релейной защиты, электроавтоматики и тому подобное, совмещать обязанности допускающего. В этом случае при выполнении работ по распоряжению он определяет требования безопасности, необходимые для подготовки рабочего места. Такое совмещение разрешается, если для подготовки рабочего места не требуется выполнения отключений первичного оборудования, заземления, установки временных ограждений в части электроустановки напряжением выше 1000 В;

– производителю работ отключать и включать вышеуказанные устройства, а также опробовать устройства защиты и автоматики на отключение и включение выключателей с разрешения лица, выдающего разрешения на подготовку рабочего места и на допуск.

7.18.6 Работы с приборами учета электроэнергии должны проводиться бригадой в составе не менее двух работающих. Работы в цепях электросчетчиков, подключенных к трансформаторам тока, должна выполнять бригада, состоящая из работающих с группами IV и III.

7.18.7 Работы с приборами учета электроэнергии должны проводиться со снятием напряжения. В цепях электросчетчиков, подключенных к измерительным трансформаторам, при наличии испытательных блоков (коробок) следует снимать напряжение со схемы электросчетчика с помощью указанных блоков. При наличии в цепях электросчетчика контактов (блоков), позволяющих работать без размыкания цепей, подключенных к вторичным обмоткам трансформатора тока, эти работы можно выполнять по распоряжению, не снимая напряжения со схемы электросчетчика. В случае отсутствия указанных контактов напряжение и ток в цепях электросчетчика должны быть отключены.

По распоряжению можно выполнять работы в цепях электросчетчиков отключенных присоединений электроустановки.

7.18.8 Работу с однофазными электросчетчиками электротехнический персонал с группой по электробезопасности не ниже III может проводить единолично при снятом напряжении по утвержденному перечню работ в порядке текущей эксплуатации. При расположении однофазного электросчетчика непосредственного включения в помещении без повышенной опасности в отношении поражения людей электрическим током и отсутствии коммутационного аппарата до электросчетчика эту работу допускается проводить без снятия напряжения при отключенной нагрузке с соблюдением требований 4.4.9 настоящего ТКП.

7.19 Электрическая часть устройств тепловой автоматики, теплотехнических измерений и защит

7.19.1 Обслуживание электрической части устройств тепловой автоматики, теплотехнических измерений и защит, технических средств автоматизированных систем управления технологическими процессами должно выполняться с соблюдением требований безопасности, предусмотренных настоящим ТКП.

7.19.2 Переключения коммутационной аппаратуры на пультах, распределительных щитах и сборках устройств ТАИ допускается выполнять оперативно-ремонтному персоналу с группой по электробезопасности не ниже III, а также производителю работ ремонтной бригады с группой по электробезопасности не ниже III, если лицо, выдающее наряд или распоряжение, поручило ему включение и отключение коммутационной аппаратуры с записью в строке наряда «Отдельные указания», а при выполнении работ по распоряжению - с записью при регистрации распоряжения.

7.19.3 Подготовку участка технологического оборудования перед допуском к работам на устройствах ТАИ обязан проводить оперативно-ремонтный персонал структурного подразделения организации, в оперативном управлении которого находится технологическое оборудование.

7.19.4 Опробование и проверка под напряжением отдельных элементов и участков схемы или узла устройств ТАИ во время технического обслуживания и ремонта оборудования выполняются оперативным персоналом структурного подразделения организации при условии прекращения работы, вывода работающих от опробуемого оборудования, снятия защитных заземлений, ограждений и плакатов безопасности.

7.19.5 Бригады на смежных участках объекта (оборудования) могут продолжать работу при условии отключения этих участков, ограждения их от опробуемого оборудования и обеспечения безопасности работающих.

7.19.6 Работы с неоднократным включением и отключением электрооборудования в процессе опробования разрешается проводить без оформления перерывов в наряде, но с выполнением каждый раз необходимых технических мероприятий по безопасности.

Включение и отключение электрооборудования должны проводиться с разрешения оперативно-ремонтного персонала структурного подразделения организации.

7.19.7 Работы по ремонту, наладке, опробованию устройств ТАИ, не требующие изменения технологической схемы или режима работы оборудования, допускается выполнять по распоряжению.

Допускается выполнять следующие работы по распоряжению одному работающему с группой по электробезопасности не ниже III:

- наладка регистрирующей части приборов;
- проверка выходных сигналов первичных преобразователей;
- замена манометров, дифманометров, термомпар, термометров сопротивления;
- устранение дефектов в приборах теплотехнического контроля на блочных и тепловых щитах управления;
- профилактика переключателей точек температурных измерений;
- ремонт комплекса технических средств вычислительной техники и автоматизированных систем управления;
- наладка и проверка параметров настройки электронных блоков авторегуляторов;
- уплотнение коробок зажимов (клемников);
- замена ламп в сигнальных табло;
- наладка схем управления электрифицированной арматуры;
- наладка световой и звуковой сигнализации;
- выполнение надписей, маркировка стендов, датчиков, исполнительных механизмов, панелей и тому подобное;
- обдувка щитов и панелей сжатым воздухом.

7.19.8 Все работы в устройствах ТАИ, расположенных на действующем оборудовании и сборках и находящихся в различных структурных подразделениях организации, должны проводиться с разрешения оперативного персонала структурного подразделения этой организации, в оперативном управлении которого находится технологическое оборудование.

7.19.9 Допускающим к работам по наряду или распоряжению в устройствах ТАИ является оперативно-ремонтный персонал структурного подразделения организации, обслуживающего устройства ТАИ.

Производителю работ с группой по электробезопасности не ниже III разрешается совмещать обязанности допускающего.

7.19.10 Установку и снятие переносного заземления обязан выполнять оперативно-ремонтный персонал структурного подразделения организации, на балансе которого находятся электрические сети. При отключении устройств ТАИ коммутационной аппаратурой, обслуживаемой персоналом структурного подразделения эксплуатирующей организации, устанавливать заземления у отключенных коммутационных аппаратов обязан персонал структурного подразделения эксплуатирующей организации.

7.20 Ручной электромеханический инструмент, переносные светильники, разделительные трансформаторы

7.20.1 Ручной электромеханический инструмент, переносные светильники, разделительные трансформаторы и другое вспомогательное оборудование, подключаемые к электрической сети должны соответствовать требованиям ТНПА в части электробезопасности, использоваться в работе с соблюдением требований [11], [15], и 7.20 настоящего ТКП.

7.20.2 Подключение вспомогательного оборудования (трансформаторов, преобразователей частоты, устройств защитного отключения и тому подобного) к электрической сети должен выполнять электротехнический персонал, имеющий группу по электробезопасности не ниже III, эксплуатирующий эту электрическую сеть.

7.20.3 Класс ручного электромеханического инструмента должен соответствовать категории помещения и условиям использования в работе, с применением в отдельных случаях электрозащитных средств. Применение ручного электромеханического инструмента различных классов с использованием электрозащитных средств в зависимости от места проведения работ осуществляется в соответствии с приложением К.

7.20.4 В помещениях с повышенной опасностью переносные электрические светильники должны иметь напряжение не выше 25 В.

При работах в особо опасных условиях (колодцах, баках выключателей, отсеках КРУ, барабанах котлов, металлических резервуарах и тому подобном) переносные светильники должны иметь напряжение не выше 12 В.

7.21 Работы с применением грузоподъемных машин, механизмов, автомобильного транспорта

7.21.1 При работе с применением грузоподъемных машин и механизмов в действующих электроустановках лицом, ответственным за безопасное производство работ грузоподъемными машинами и механизмами, должен быть руководитель или специалист с группой по электробезопасности не ниже IV.

Обязанности этого лица могут быть возложены на выдающего наряд или руководителя работ.

О назначении такого лица должна быть сделана запись в строке наряда «Отдельные указания».

7.21.2 Движение грузоподъемных машин, механизмов, автомобильного транспорта по ОРУ и в охранной зоне ВЛ допускается под наблюдением одного из лиц, упомянутых в 7.21.1 настоящего ТКП, или работающему из административно-технического персонала с группой по электробезопасности V. По ОРУ движение грузоподъемных машин, механизмов и автомобильного транспорта допускается также под наблюдением работающего из постоянного оперативного персонала или допускающего с группой по электробезопасности не ниже IV из оперативно-ремонтного персонала.

7.21.3 При проезде по ОРУ и под ВЛ подъемные и выдвигные части грузоподъемных машин, механизмов и автомобильного транспорта должны находиться в транспортном положении.

На ОРУ скорость движения определяется местными условиями, но не должна превышать 10км/ч.

Под ВЛ грузоподъемные машины, механизмы и автомобильный транспорт должны проезжать в местах наименьшего провеса проводов (у опор).

7.21.4 Запрещается при работах на угловых опорах ВЛ, связанных с заменой изоляторов, проводов или ремонтом арматуры, устанавливать грузоподъемные машины, механизмы и автомобильный транспорт внутри угла, образованного проводами.

7.21.5 Перед началом работ в ОРУ и охранной зоне ВЛ грузоподъемные машины и механизмы на пневмоколесном ходу должны быть заземлены. Грузоподъемные машины и механизмы на гусеничном ходу при установке непосредственно на грунте заземлять не требуется. Конструктивное исполнение заземления грузоподъемных машин и механизмов приведено в приложении Л.

7.21.6 В случае соприкосновения частей грузоподъемной машины, механизма или автомобильного транспорта с токоведущими частями электроустановки, находящимися под напряжением, водитель (машинист) должен принять меры к быстрейшему разрыву возникшего контакта и отведению подвижной части машины (механизма) от токоведущих частей на расстояние не менее указанного в приложении Б.

7.21.7 Запрещается спускаться с грузоподъемной машины, механизма или автомобильного транспорта на землю или подниматься на него, а также прикасаться к нему, стоя на земле, когда машина, механизм или автомобильный транспорт остается под напряжением.

Водитель (машинист) обязан предупредить окружающих работающих о том, что грузоподъемная машина, механизм или автомобильный транспорт находится под напряжением.

В случае загорания грузоподъемной машины, механизма или автомобильного транспорта, находящегося под напряжением, водитель (машинист) должен спрыгнуть на землю, соединив ноги и не прикасаясь руками к машине. Затем следует удалиться от машины на расстояние не менее 8 м, передвигая ступни по земле и не отрывая их одну от другой.

7.21.8 Водители (машинисты) грузоподъемных машин, механизмов и автомобильного транспорта, работающие в электроустановках, должны иметь группу по электробезопасности не ниже II, а стропальщики - группу по электробезопасности I.

7.22 Работы с применением металлических лестниц

7.22.1 Использование переносных металлических лестниц в распределительных устройствах напряжением до 220 кВ не допускается.

7.22.2 В открытых распределительных устройствах напряжением 330 кВ и выше применение переносных металлических лестниц разрешается при соблюдении следующих условий:

лестница переносится в горизонтальном положении под непрерывным надзором производителя работ или работающего из оперативно-ремонтного персонала, имеющего группу по электробезопасности не ниже IV;

к лестнице должна быть прикреплена металлическая цепь, постоянно касающаяся земли.

7.22.3 Лестницы с металлической армировкой вдоль тетивы следует считать металлическими, и их использование в электроустановках должно осуществляться с учетом требований к металлическим лестницам.

8. Допуск сторонних организаций к работам в действующих электроустановках и в охранной зоне линий электропередачи

8.1 Общие требования

8.1.1 До начала работ эксплуатирующей и сторонней организацией (далее – СО) должны быть разработаны совместные мероприятия, обеспечивающие безопасные условия проведения работ в действующих электроустановках и в охранной зоне линий электропередачи.

8.1.2 Работающие СО перед началом выполнения работ должны пройти инструктаж по охране труда в соответствии с [4], с учетом особенностей электроустановки, в которой им предстоит работать.

8.1.3 Перед началом работ в действующих электроустановках и в охранной зоне линий электропередачи СО должна представить эксплуатирующей организации:

- а) сведения о содержании, объеме и сроках выполнения работы, применяемых механизмах;
- б) список работающих, имеющих право выдачи нарядов-допусков, быть руководителями и исполнителями работ, допускаемыми представителем эксплуатирующей организации (допускающим). В списке указывают должность, фамилию, инициалы и группу по электробезопасности;
- в) время аварийной готовности (при необходимости).

8.1.4 Работающие СО выполняют работы в действующих электроустановках и охранной зоне линий электропередачи по наряду-допуску на производство работ повышенной опасности (далее - наряд-допуск), форма которого установлена [11]. При выполнении работ с применением грузоподъемных кранов, газоопасных, огневых работ, дополнительно оформляются наряды-допуски, предусмотренные требованиями соответствующих НПА и ТНПА.

Наряд-допуск выдается работающими СО и регистрируется в СО после согласования мероприятий по безопасному выполнению работ с уполномоченным должностным лицом эксплуатирующей организации. Согласование оформляется в наряде-допуске подписью уполномоченного должностного лица эксплуатирующей организации.

При выполнении работ в охранных зонах сооружений или коммуникаций наряд-допуск выдается при наличии письменного разрешения организации - владельца этого сооружения или коммуникации.

8.1.5 В письменном разрешении должны быть указаны:

- а) участок действующей электроустановки (РУ, линия, опоры, цепь), в которой будут проводиться работы;
- б) сроки проведения работ (начало и окончание);
- в) ответственное лицо эксплуатирующей организации, которому следует сообщить об окончании работ;
- г) наличие опасных и вредных производственных факторов (расположение вблизи действующих электроустановок, электрическое поле, наведенное напряжение).

8.1.6 Работающие эксплуатирующей организации, выполняющие установку защитных заземлений на рабочем месте СО, а также при выполнении функций наблюдающего за работающими СО, выполняют работы по нарядам, которые выдаются эксплуатирующей организацией и регистрируются в ней. На снятие защитных заземлений на рабочем месте СО эксплуатирующей организацией должен выдаваться отдельный наряд.

8.1.7 Ответственность за сохранность установленных заземлений на рабочих местах работающих СО несет руководитель работ СО.

8.1.8 Первичный допуск к работам на объектах эксплуатирующей организации, требующий проведения отключений в электроустановках и в охранной зоне линии электропередачи, находящейся под напряжением, а также в пролете пересечения с действующей ВЛ, выполняет допускающий эксплуатирующей организации. Он допускает работающих СО в соответствии с требованиями 5.7.6 настоящего ТКП. При этом допускающий осуществляет допуск каждой бригады СО.

8.1.9 К работам в охранной зоне отключенной линии электропередачи допускающему эксплуатирующей организации разрешается допустить только руководителя работ СО, который затем сам обязан проводить допуск остальных работающих.

8.1.10 На отключенной ВЛ при допуске бригад СО на разные участки работ допускающий эксплуатирующей организации обязан установить по одному заземлению на участке работы каждой бригады, а при допуске руководителя работ на один участок работ - одно заземление, возможно ближе к участку работы (рабочему месту).

8.1.11 Руководитель работ СО при первичном допуске обязан иметь два экземпляра наряда-допуска. Допуск оформляется в наряде-допуске подписями руководителя работ СО и допускающего эксплуатирующей организации. После оформления допуска в двух экземплярах наряда-допуска один из них остается у руководителя работ СО, второй - у допускающего эксплуатирующей организации для передачи его ответственному лицу эксплуатирующей организации.

8.1.12 Если электроустановка (ее часть) включается в работу или снимаются (отключаются) защитные заземления после окончания рабочего дня, то наряд-допуск выдается на один рабочий день.

8.1.13 Если изменились условия безопасности в нерабочее время, то персоналом эксплуатирующей организации должны быть приняты меры по предотвращению самостоятельного допуска и работе работающих СО.

8.1.14 На объектах с постоянным оперативным персоналом все наряды-допуски должны сдаваться после окончания рабочего дня указанному персоналу.

8.1.15 Руководитель работ должен сообщить руководителю эксплуатирующей организации о полном окончании работ СО письменным извещением.

В сообщении должно быть указано, что работа по наряду-допуску полностью окончена, бригада (бригады) с участка работ выведена, рабочие места проверены (материалы, инструменты, приспособления и тому подобное убраны, установленные работающими СО заземления, ограждения, знаки и плакаты безопасности сняты).

8.1.16 После получения сообщения о полном окончании работ эксплуатирующая организация имеет право снять установленные допускающим заземления, ограждения, знаки (плакаты) безопасности и включить электроустановку.

8.1.17 Присоединение вновь смонтированных участков электроустановок к действующим электроустановкам должно выполняться работающими эксплуатирующей организации.

8.1.18 СО отвечает за соответствие присвоенных прав и групп по электробезопасности своим работающим, за соблюдение условий и сроков проведения работ, а также за выполнение работающими СО требований по охране труда при работах и указаний допускающего, полученных при инструктаже.

8.1.19 Эксплуатирующая организация, в электроустановках которой работает персонал СО, отвечает за выполнение требований по охране труда, обеспечивающих защиту работающих от поражения электрическим током и наведенного напряжения.

8.1.20 Порядок допуска электротехнического персонала структурных подразделений организации, направляемого для выполнения работ в электроустановках других структурных подразделений организации определяется локальным НПА организации.

8.2 Допуск сторонних организаций к выполнению строительно-монтажных работ

8.2.1 Порядок организации безопасного выполнения работ

8.2.1.1 Перед началом выполнения строительно-монтажных работ на территории действующей организации оформляется акт-допуск в порядке, установленном ТКП 45-1.03-40.

8.2.1.2 Производство строительно-монтажных работ в действующих электроустановках и в охранной зоне линий электропередачи допускается по ППР, разработанному в соответствии с ТКП 45-1.03-40.

ППР составляется на следующие виды работ в электроустановках:

- проведение работ на территории ОРУ, в помещении ЗРУ действующих подстанций, электростанций, котельных и других объектов;
- реконструкция действующих электроустановок;
- строительство новых ВЛ, имеющих пересечения и/или участки сближения (в охранной зоне ВЛ), на расстоянии менее полуторной высоты устанавливаемой опоры или конструкции от действующей электроустановки;

– производство работ на ВЛ в зоне наведенного напряжения, при проведении земляных работ в зонах расположения других подземных коммуникаций.

Перечень работ, на которые необходимо составлять ППР в электроустановках, может быть дополнен по решению руководства эксплуатирующей организации.

8.2.1.3 ППР разрабатывается СМО, согласовывается представителями эксплуатирующей организации, и утверждается руководителем СМО.

8.2.1.4 В ППР должны быть указаны:

- а) участок, на котором должны проводиться работы (РУ, линия, опоры, цепь);
- б) сроки проведения демонтажных, строительных и строительно-монтажных работ;
- в) наличие опасных и вредных производственных факторов (расположенные вблизи действующие электроустановки, электрическое поле, наведенное напряжение и др.), если они имеют место;
- г) средства защиты от опасных и вредных производственных факторов;
- д) места создания видимых разрывов электрической схемы, образованные для отделения рабочей зоны СМО от действующих электроустановок;
- е) элементы электроустановок, подлежащие отключению и демонтажу;
- ж) электроустановки, подлежащие отключению и заземлению, места установки защитных заземлений;
- з) границы и виды ограждений рабочей зоны. Ограждения должны предотвращать возможность ошибочного проникновения работающих СМО в зоны действующих электроустановок и за пределы выгороженной зоны;
 - и) места входа (выхода) и въезда (выезда) в зону работ;
 - к) лица, ответственные за безопасное проведение работ;
 - л) порядок ежедневного допуска работающих СМО;
 - м) порядок и очередность включения частей электроустановки под напряжение после окончания строительства и монтажа;
 - н) отдельные виды работ, требующие разработки местных проектов организации работ;
 - о) технологическая последовательность выполнения работ (при необходимости);
- другие особые условия организации и проведения работ (в охранной зоне действующей ВЛ, в зоне ВЛ под наведенным напряжением, в местах пересечения с действующими ВЛ любого напряжения, рабочее место на расстоянии до полуторной высоты устанавливаемой опоры (конструкции) от ВЛ, в электроустановках действующего РУ);
- п) схема расстановки механизмов и тому подобное (при необходимости);
- р) перечень и порядок организации проведения совместных работ, выполняемых персоналом СМО и эксплуатирующей организации.

8.2.1.5 Первичный инструктаж по охране труда на рабочем месте работающих СМО проводится с участием работающего из административно-технического персонала структурного подразделения эксплуатирующей организации, в электроустановках которой проводятся работы, имеющего группу по электробезопасности V при проведении работ в электроустановках напряжением выше 1000 В, группу по электробезопасности не ниже IV – в электроустановках напряжением до 1000 В.

Содержание первичного инструктажа по охране труда на рабочем месте, проводимого работающим структурного подразделения эксплуатирующей организации, в электроустановках которой проводятся работы, определяется в зависимости от характера и сложности работы, схемы и особенностей электроустановки.

Первичный инструктаж по охране труда на рабочем месте оформляется в журнале регистрации инструктажа по охране труда структурного подразделения СМО и подтверждается подписями руководителя работ и представителя эксплуатирующей организации.

8.2.1.6 При выполнении работ на одной строительной площадке одновременно несколькими СМО или подразделениями одной организации ответственность за безопасную организацию работы в целом по всему строительно-монтажному комплексу возлагается на руководителя СМО подразделения, выполняющего функции генерального подрядчика на данном объекте. Порядок выполнения работ и требования безопасности должны быть определены в ППР.

8.2.2 Допуск сторонних организаций к выполнению строительно-монтажных работ в электроустановках электростанций и подстанций

8.2.2.1 Рабочая зона, выделенная для СМО, должна иметь сплошное или сетчатое ограждение, препятствующее проникновению персонала СМО в действующую часть электроустановки, и обозначена плакатами безопасности.

8.2.2.2 Строительно-монтажные работы в выгороженной рабочей зоне действующих РУ должны выполняться после снятия напряжения со всех токоведущих частей, находящихся в выгороженной рабочей зоне, их отсоединения от действующей части электроустановки, обеспечения видимых разрывов электрической цепи и заземления отсоединенных токоведущих частей.

8.2.2.3 Пути прохода работающих, проезда машин и механизмов СМО в выделенную ей огражденную зону не должны пересекать территорию или помещения действующей части электроустановок.

8.2.2.4 В случаях следования работающих СМО в выделенную зону по территории или через помещения действующего РУ ежедневный допуск в эту зону (проход работающих, проезд машин и механизмов) выполняет представитель эксплуатационной организации, имеющий право единоличного осмотра РУ. Он обязан проводить работающих и механизмы СМО до входа или въезда в рабочую зону и после окончания рабочего дня выводить их.

8.2.2.5 Если выделенная для СМО зона работ не может быть выгорожена, работы в ней должны проводиться под постоянным наблюдением представителя эксплуатирующей организации, в электроустановках которой проводятся работы (наблюдающего), имеющего группу по электробезопасности не ниже III, выполняющего свои обязанности по наряду, выданному ему эксплуатирующей организацией.

Ежедневный допуск к работам в этом случае осуществляет представитель эксплуатирующей организации, о чем он делает запись в своем экземпляре наряда.

8.2.2.6 Наблюдающий наравне с руководителем работ СМО отвечает за сохранность установленных при допуске ограждений и временных ограждений, а также предупреждающих плакатов безопасности и за соблюдение членами бригады допустимых расстояний до находящихся под напряжением токоведущих частей.

8.2.3 Допуск сторонних организаций к выполнению строительно-монтажных работ в охранной зоне линий электропередачи

8.2.3.1 При проведении работ на двухцепной ВЛ по возможности должны быть отключены обе цепи и допускающий эксплуатирующей организации обязан установить заземления на обеих отключенных цепях.

В случае невозможности отключения обеих цепей допускающий обязан установить флажки в соответствии с требованиями 7.15.3.16 настоящего ТКП на тех же опорах, на которых устанавливаются заземления. Флажки должны сниматься одновременно со снятием заземления.

8.2.3.2 Земляные работы, связанные с установкой опор ВЛ, ремонтом или прокладкой КЛ в охранной зоне расположения подземных коммуникаций (электрокабели, газопроводы и др.), осуществляются с соблюдением требований ТКП 45-1.03-44.

8.2.3.3 При необходимости прокола кабеля он должен выполняться по наряду допускающим эксплуатирующей организации.

8.3 Допуск сторонних специализированных организаций к работам по обслуживанию действующих электроустановок

8.3.1 ССО являются организации, осуществляющие обслуживание электроустановок, проведение ремонтных, наладочных работ, испытаний и измерений, работ с приборами учета электроэнергии в электроустановках эксплуатирующей организации, и имеющие соответствующий квалифицированный электротехнический персонал, знающий обслуживаемое оборудование и электрические схемы обслуживаемых электроустановок.

8.3.2 Перед началом работ ССО представляет сведения о работающих из электротехнического персонала, которым может быть предоставлено право выдачи наряда (распоряжения), которые могут быть назначены руководителями работ, производителями работ, наблюдающими, членами бригады.

Электротехнической персонал должен иметь удостоверения по охране труда с указанием группы по электробезопасности, присвоенной комиссией ССО.

При необходимости выполнения работ, к которым предъявляются специальные требования по охране труда, указываются работающие, имеющие право выполнения таких работ.

8.3.3 ССО несет ответственность за соответствие присвоенных прав и групп по электробезопасности своим работающим, а также за соблюдение ими требований настоящего ТКП и НПА по охране труда.

8.3.4 Предоставление ССО права работы в действующих электроустановках в качестве выдающих наряд (распоряжение), руководителей работ, производителей работ, наблюдающих и членов бригады, должно быть оформлено с учетом требований 5.1.22 настоящего ТКП. Указанные работающие ССО должны быть ознакомлены со схемой электроустановки, в которой предстоит выполнение работ.

8.3.5 Подготовка рабочего места и допуск к работам в электроустановках персонала ССО производится в соответствии с требованиями настоящего ТКП.

8.3.6 Работающие ССО проводят работы с приборами учета в соответствии с требованиями 7.18.6 - 7.18.8 настоящего ТКП. В качестве одного из членов бригады может быть привлечен работающий из электротехнического персонала эксплуатирующей организации с группой по электробезопасности не ниже III.

В помещениях РУ допускается записывать показания электросчетчиков работающему ССО с группой по электробезопасности не ниже III, в присутствии работающего из электротехнического персонала эксплуатирующей организации.

8.3.7 При замене приборов учета электроэнергии электротехнический персонал ССО обязан отмечать в бланках заданий выполнение технических мероприятий, обеспечивающих безопасность работ в электроустановках.

8.3.8 В ССО должны быть разработаны технологические карты по каждому типу приборов учета.

9 Электроснабжение железнодорожного транспорта

9.1 Электроснабжение железнодорожного транспорта подразделяется на следующие категории:

- на электрифицированных участках железной дороги;
- на неэлектрифицированных участках железной дороги.

Основной опасностью на электрифицированных участках железной дороги при обслуживании контактной сети и ВЛ является высокое значение рабочего напряжения, а при их отключении (на участках переменного тока) - высокое значение наведенного напряжения.

9.2 Работы по монтажу и эксплуатации ВЛ и КЛ 0,4 кВ, 6 - 10 кВ на неэлектрифицированных участках железной дороги, а также работы в соответствующих ОРУ, ЗРУ и РУ трансформаторных подстанций, тяговых трансформаторных подстанций, автотрансформаторных пунктов, постов секционирования и параллельного соединения осуществляются согласно требованиям настоящего ТКП, с учетом специфики работы устройств и организаций железнодорожного транспорта.

9.3 По специальным правилам на электрифицированных участках железной дороги обслуживаются:

контактная сеть переменного тока напряжением 27,5 кВ и постоянного тока напряжением 3,3 кВ;

ВЛ всех напряжений, провода которых расположены на поддерживающих конструкциях контактной сети и отдельно стоящих опорах обходов;

трансформаторные подстанции, подключенные к проводам контактной сети и ВЛ, указанным в абзаце третьем части первой настоящего пункта;

кабельные линии, относящиеся к контактной сети и ВЛ, указанным в абзаце третьем части первой настоящего пункта;

провода поездной радиосвязи, расположенные на поддерживающих конструкциях контактной сети, ВЛ или на отдельно стоящих опорах;

провода электрорепеллентной защиты;

осветительные установки, расположенные на опорах контактной сети или жестких поперечинах.

воздушные и кабельные линии электроснабжения устройств автоблокировки (ВЛ АБ).

9.4 Работы по устранению повреждений, а также по ликвидации последствий аварий осуществляются в соответствии с требованиями НПА, локальных НПА, действующих на Белорусской железной дороге.

Приложение А
(обязательное)

Форма наряда-допуска для работы в электроустановках и указания по заполнению

А.1. Форма наряда-допуска для работы в электроустановках

А.1.1 Лицевая сторона наряда

Организация _____
(наименование организации (обособленного структурного подразделения), в электроустановках которой будут проводиться работы)
Структурное подразделение _____
(наименование структурного подразделения организации (цех, служба, район, участок))

НАРЯД – ДОПУСК № _____
для работы в электроустановках

Руководителю работ _____
(фамилия, инициалы, группа по электробезопасности)
Допускающему _____
(фамилия, инициалы, группа по электробезопасности)
Производителю работ _____
(фамилия, инициалы, группа по электробезопасности)
Наблюдающему _____
(фамилия, инициалы, группа по электробезопасности)
с членами бригады: _____
(фамилии, инициалы, группы по электробезопасности)

Категория работ _____
Поручается _____

Работу начать: дата _____ время _____
Работу закончить: дата _____ время _____

Таблица 1 Меры по подготовке рабочих мест

Наименования электроустановок, в которых необходимо провести отключения и установить заземления	Что должно быть отключено и где заземлено	Выполнено (дата, время, подпись)

Отдельные указания _____

Наряд выдал: дата _____ время _____ фамилия, инициалы _____
подпись _____ группа по электробезопасности _____

Наряд продлил по: дата _____ время _____
дата _____ время _____ фамилия, инициалы _____
подпись _____ группа по электробезопасности _____

Таблица 2 Регистрация целевого инструктажа, проводимого выдающим наряд

Инструктаж провел		Инструктаж получил	
Фамилия, инициалы выдающего наряд	Подпись	Фамилия, инициалы руководителя работ (производителя работ, наблюдающего)	Подпись

Таблица 3 Разрешения на подготовку рабочих мест и на допуск к работе

Разрешения на подготовку рабочих мест и на допуск выдал (должность, фамилия и инициалы или подпись)	Дата, время	Подпись лица, получившего разрешения на подготовку рабочих мест и на допуск к работе

А.1.2 Обратная сторона наряда

Рабочие места подготовлены. Под напряжением остались: _____

Допускающий _____
(подпись)

Выполнение мер по подготовке рабочих мест проверил:

Руководитель работ _____
(подпись)Производитель работ (наблюдающий) _____
(подпись)

Таблица 4 Регистрация целевого инструктажа при первичном допуске к работе

Инструктаж провел	Подпись лица, проводившего инструктаж	Инструктаж получил	Подпись лица, прошедшего инструктаж
Допускающий		Руководитель работ	
Производитель работ (наблюдающий)		Производитель работ (наблюдающий)	
Руководитель работ		Члены бригады (фамилия, инициалы):	

Таблица 5 Ежедневный допуск к работе и ее окончание

Бригада проинструктирована и допущена на подготовленное рабочее место				Работа закончена, бригада удалена	
Наименование рабочего места	Дата, время	Подписи		Дата, время	Подпись производителя работ (наблюдающего)
		Допускающего	Производителя работ (наблюдающего)		

Таблица 6 Изменения в составе бригады

Введен в состав бригады (фамилия, инициалы, группа по электробезопасности)	Выведен из состава бригады (фамилия, инициалы, группа по электробезопасности)	Дата, время	Разрешил (фамилия, инициалы, подпись)

Работа полностью закончена, бригада удалена, заземления, установленные бригадой, сняты, сообщено (кому) _____

(должность, фамилия, инициалы)

Дата _____ время _____

Производитель работ (наблюдающий) _____

(подпись)

Руководитель работ _____

(подпись)

А.2 Указания по заполнению наряда-допуска для работы в электроустановках

А 2.1 Общие требования

А.2.1.1 Порядок присвоения номера наряду должен быть установлен локальным НПА организации с учетом структуры управления и условий производства.

А.2.1.2 Запись в наряд вносится шариковой ручкой (чернилами черного, синего или фиолетового цвета). Записи должны быть разборчивыми. Заполнение наряда карандашом и исправление текста запрещается. Допускается заполнение наряда с использованием компьютерной техники или под копирку.

В случае недостатка строк в таблицах или тексте наряда разрешается для продолжения записей прикладывать к нему дополнительный бланк наряда под тем же номером за подписью выдающего наряд. При этом в последней строке таблицы или в конце строки основного бланка следует записать «См. дополнительный бланк».

А.2.1.3 При указании дат пишутся число, месяц и цифры года, например: 08.07.2001.

А.2.1.4 Фамилии работающих указываются в наряде в именительном падеже.

А.2.1.5 В наряде указываются диспетчерские наименования (обозначения) электроустановок, присоединений, оборудования.

А.2.1.6 Проведение и получение целевых инструктажей перед выполнением работ по наряду должно охватывать всех участвующих в работе по данному наряду работающих (от выдающего наряд до членов бригады). Подписи работающих в таблицах регистрации целевых инструктажей являются подтверждением проведения и получения инструктажа.

А 2.2 Лицевая сторона наряда

А.2.2.1 В строке «Руководителю работ» в случае выполнения работ без назначения руководителя работ указывается «не назначается».

А.2.2.2 В строке «Допускающий» для электроустановок, где допускающим является работающий оперативно-выездной бригады или лицо из постоянного оперативного персонала, записывается «Дежурный» без указания фамилии.

А.2.2.3 В строке «Наблюдающему» в случае выполнения работ без его назначения указывается «не назначается».

А.2.2.4 В строке «с членами бригады» при выполнении работ с применением грузоподъемных кранов, мобильных подъемных рабочих платформ, бурильно-крановых машин указывается, кто из членов бригады является машинистом грузоподъемного крана, мобильной подъемной рабочей платформы, бурильно-крановой машины, стропальщиком, а также тип грузоподъемного крана, мобильной подъемной рабочей платформы или бурильно-крановой машины, на котором он работает, например: Петров И.В., гр. II, машинист мобильной подъемной рабочей платформы ОПТ-9195; Крылов П.В., гр. II, машинист крана КС-3577; Сидоров Н.Н., гр. II, стропальщик.

А.2.2.5 В строке «Категория работ» указывается категория работ в электроустановках в отношении требований безопасности в соответствии с 4.4.2 настоящего ТКП.

А.2.2.6 В строке «Поручается»:

– для электроустановок электростанций, подстанций и КЛ указываются наименование электроустановки и ее присоединений, в которых предстоит работать, и содержание работы, например: ТП-309, РУ-10 кВ, ячейка ВЛ-10 кВ № 480 в сторону ПС-110 кВ Западная, замена линейного разъединителя;

– при работах, выполняемых в электроустановках, где снято напряжение со всех токоведущих частей, в том числе и с выводов ВЛ, КЛ и заперт вход в соседние электроустановки (сборки и щиты до 1000 В могут оставаться под напряжением), допускается указывать только наименование электроустановки и содержание работы;

– для ВЛ указываются наименование линии и граница участка, где предстоит работать (номера опор, на которых или между которыми, включая их, будет проводиться работа, отдельные пролеты), например: ВЛ-10 кВ № 480 от ПС-110 кВ Западная, участок ПС-110 кВ Западная – СР-1 – ТП-707, замена опоры № 2. Для многоцепной ВЛ указывается также наименование цепи, а при пофазном ремонте – и расположение фазы на опоре.

А.2.2.7 В таблице 1 «Меры по подготовке рабочих мест» указывается:

А.2.2.7.1 при работе в электроустановках:

– в графе 1 - наименования электроустановок, в которых необходимо провести операции с коммутационными аппаратами и установить заземления;

– в графе 2 - выполняемые операции и наименования (обозначения) коммутационных аппаратов, присоединений, оборудования, с которыми проводятся операции, а также места, где должны быть установлены заземления;

A.2.2.7.2 для КЛ и ВЛ, отключаемых и заземляемых в РУ персоналом, не обслуживающим эти линии (например, постоянным оперативным персоналом электростанций и подстанций):

– в графе 1 - наименование электростанции или подстанции, на которых отключается линия;
– в графе 2, в строке, соответствующей названию электростанции или подстанции – «отключить и заземлить ВЛ (КЛ) №...»;

A.2.2.7.3 при работе на ВЛ:

– в графе 1 - наименование ВЛ (цепей), указанных в строке «Поручается» наряда, наименования других ВЛ и цепей, подлежащих отключению и заземлению в связи с выполнением работ на ремонтируемой ВЛ и цепи (например, ВЛ, пересекающихся с ремонтируемой линией или проходящих вблизи нее других цепей многоцепной ВЛ, и т.п.), наименования электроустановок, в которых необходимо провести операции с коммутационными аппаратами и установить заземления;

– в графе 2 для ВЛ, отключаемых и заземляемых допускающим из оперативно-ремонтного персонала, - выполняемые операции и наименования коммутационных аппаратов в РУ и на самой ВЛ, с которыми проводятся операции, и номера опор, на которых должны быть установлены заземления. В этой же графе должны быть указаны номера опор или пролеты, где производитель работ должен установить заземления на провода и тросы на рабочем месте в соответствии с требованиями настоящих правил.

В графе 2 должны быть указаны номера опор, где производитель работ должен установить заземления на ВЛ, пересекающихся с ремонтируемой или проходящей вблизи нее. Если эти ВЛ эксплуатируются другой организацией (филиалом организации) или другим структурным подразделением данной организации (филиалом организации), в строке наряда «Отдельные указания» должно быть указано о необходимости проверки заземлений, устанавливаемых персоналом этой организации (филиала организации) или другого структурного подразделения организации (филиала организации).

A.2.2.8 В таблицу «Меры по подготовке рабочих мест» должны быть внесены те операции с коммутационными аппаратами, которые нужны для подготовки непосредственно рабочего места. Переключения, выполняемые в процессе подготовки рабочего места, связанные с изменением схем (например, перевод присоединений с одной системы шин на другую, перевод питания участка сети с одного источника питания на другой и т.п.), в таблицу не записываются.

Отключения во вторичных цепях, в устройствах релейной защиты, автоматики, связи указывать в таблице «Меры по подготовке рабочих мест» не требуется.

Операции по проверке положений коммутационных аппаратов, проверке отсутствия напряжения, установке ограждений и вывешиванию плакатов безопасности указывать в наряде не требуется.

В тех случаях, когда допускающему из оперативно-ремонтного персонала при выдаче наряда поручается допуск на уже подготовленные рабочие места, в графе 2 таблицы «Меры по подготовке рабочих мест» выдающий наряд записывает отключения и заземления, необходимые для подготовки рабочих мест, а в графе 3 указывает, какие из этих операций уже выполнены.

При работах, не требующих подготовки рабочего места, в графах таблицы «Меры по подготовке рабочих мест» делается запись «не требуется».

A.2.2.9 В строке «Отдельные указания» указываются:

– номера технологических карт, ППР, по которым проводятся работы;
– дополнительные требования, обеспечивающие безопасность работающих (установка ограждений, установка предупреждающих знаков и использование сигнальных жилетов при работе на проезжей части, требования пожарной безопасности при проведении огневых работ и т.п.);

– этапы работы или отдельные операции, которые должны выполняться под непрерывным надзором и руководством руководителя работ;

– дополнительные требования безопасности при работе под наведенным напряжением, работах, выполняемых в пролетах пересечения с действующей ВЛ, а также в охранной зоне ВЛ параллельного следования;

– разрешение руководителю или производителю работ (наблюдающему) выполнять перевод на другое рабочее место и повторный допуск;

– разрешение включить электроустановку или часть ее (отдельные коммутационные аппараты) без разрешения или распоряжения дежурного;

– разрешение на временное снятие заземлений;

– разрешение производителю работ осуществлять переключения коммутационных аппаратов;

– назначение лица, ответственного за безопасное производство работ кранами, мобильными подъемными рабочими платформами;

– указание о необходимости проверки заземления ВЛ, эксплуатируемой другой организацией (филиалом организации) или другим структурным подразделением организации (филиала организации).

Выдающему наряд разрешается вносить, по своему усмотрению, в эти строки и другие записи, связанные с выполняемой работой. Если отдельных указаний нет, то делается запись «нет».

A.2.2.10 До выдачи разрешений на подготовку рабочих мест и на допуск бригады к работе по наряду выдающим наряд должен быть проведен целевой инструктаж с руководителем работ или, в случае, если руководитель работ не назначен - с производителем работ (наблюдающим), с оформлением инструктажа в таблице 2 наряда. В случае совмещения выдающим наряд обязанностей руководителя работ, целевой инструктаж с руководителем работ проводит начальник (заместитель начальника) структурного подразделения.

A.2.2.11 Таблица 3 «Разрешения на подготовку рабочих мест и на допуск к работе» заполняется при получении разрешения на подготовку рабочего места и разрешения на первичный допуск к работе:

– в графе 1 лица, подготавливающие рабочие места, и допускающий указывают должность и фамилию лиц, выдавших разрешения на подготовку рабочих мест и на допуск к работе. При передаче разрешений лично в графе 1 расписываются лица, выдающие разрешения, с указанием своей должности;

– в графе 2 указываются дата и время выдачи разрешения;

– в графе 3 расписываются лица, получившие разрешения на подготовку рабочих мест и на допуск к работе. При подготовке рабочих мест несколькими лицами или работающими различных структурных подразделений в графе 3 расписываются все, кто готовил рабочие места;

– в таблице «Разрешения на подготовку рабочих мест и на допуск» разрешение на подготовку рабочего места и разрешение на допуск к работе оформляются отдельными строками. Если по условию производства работ подготовка рабочего места не требуется, оформляется разрешение на допуск к работе.

A 2.3 Обратная сторона наряда

A.2.3.1 При работах в электроустановках электростанций, подстанций и на КЛ в строке «Рабочие места подготовлены. Под напряжением остались» допускающий указывает оставшиеся под напряжением токоведущие части ремонтируемого и соседних присоединений (или оборудование соседних присоединений), ближайшие к рабочему месту.

При работах на ВЛ в этих строках записываются токоведущие части, указанные выдающим наряд в строке «Отдельные указания», а при необходимости и другие токоведущие части.

Если таких частей и оборудования рядом нет, то в этой строке делается запись «не осталось».

A.2.3.2 Допускающий, руководитель работ, производитель работ (наблюдающий) расписываются под строками «Рабочие места подготовлены. Под напряжением остались», «Выполнение мер по подготовке рабочих мест проверил» только при первичном допуске к работе по наряду.

A.2.3.3 В таблице 4 «Регистрация целевого инструктажа при первичном допуске к работе» оформляется целевой инструктаж, проводимый допускающим, производителем работ (наблюдающим) и руководителем работ перед первичным допуском к работе по наряду. При этом лица, прошедшие инструктаж, расписываются один раз в таблице 4.

A.2.3.4 В таблице 5 «Ежедневный допуск к работе и ее окончание» оформляются ежедневный допуск к работе и ее окончание, в том числе допуск при переводе на другое рабочее место.

A.2.3.5 Окончание работ, связанное с окончанием рабочего дня, производитель работ (наблюдающий) оформляет в графах 5 и 6.

A.2.3.6 В таблице 6 «Изменения в составе бригады» при вводе в бригаду и выводе из нее машиниста грузоподъемной машины (механизма) указывается также тип грузоподъемной машины (механизма). В графе 4 расписывается работающий, выдавший разрешение на изменение состава бригады. При передаче разрешения по телефону, радио производитель работ в графе 4 указывает фамилию и инициалы работающего, выдавшего разрешение, за своей подписью.

Все вновь вводимые члены бригады должны получить целевой инструктаж с подписью в таблице 4 наряда.

A.2.3.7 В строке «Работа полностью закончена, заземления, установленные бригадой, сняты, сообщено (кому)» указываются должность, фамилия, инициалы допускающего или лица, выдающего разрешения на подготовку рабочего места и на допуск.

Если бригада заземлений не устанавливала, то слова «заземления, установленные бригадой, сняты» из текста вычеркиваются.

A.2.3.8 После полного окончания работ производитель работ (наблюдающий) и руководитель работ расписываются в предназначенных для этого строках наряда, указывая при этом дату и время оформления. Если руководитель работ не назначался, то подпись в строке «Руководитель работ» не ставится.

Если во время оформления в наряде полного окончания работы допускающий отсутствует, либо руководитель работ (производитель работ) совмещает обязанности допускающего, производитель работ или наблюдающий это оформление выполняет только в своем экземпляре наряда, указывая должность и фамилию работающего, которому он сообщил о полном окончании работ, а также дату и время сообщения.

Если во время оформления в наряде полного окончания работы допускающий присутствует, производитель работ или наблюдающий это оформление выполняет в обоих экземплярах наряда.

Приложение Б
(обязательное)

Допустимые расстояния до токоведущих частей, находящихся под напряжением

Таблица Б.1

Напряжение, кВ	Расстояние от людей и применяемых ими инструментов и приспособлений, от временных ограждений, м	Расстояние от механизмов и грузоподъемных машин в рабочем и транспортном положении, от строп, грузозахватных приспособлений и грузов, м
До 1:		
- на ВЛ	0,6	1,0
- при выполнении работ на ВЛ под напряжением	0,35	1,0
- в остальных электроустановках	не нормируется (без прикосновения)	1,0
3-35	0,6	1,0
110	1,0	1,5
220	2,0	2,5
330	2,5	3,5
750	5,0	6,0

Приложение В
(обязательное)
Группы по электробезопасности

Таблица В.1

Группа по электробезопасности	Минимальный стаж работы в электроустановках, месяцев						Требования к персоналу
	персонал организаций			Практиканты			
	не имеющие общего базового или среднего образования	с общим базовым или общим средним образованием	с профессионально-техническим, общим средним образованием, прошедшие профессиональную подготовку (переподготовку)	со средним специальным, высшим техническим образованием	учебных заведений профессионально-технического образования	высших и средних специальных учебных заведений	
1	2	3	4	5	6	7	8
I	Не нормируется						1 Представление об опасности электрического тока, опасности приближения к токоведущим частям 2 Практические навыки оказания первой помощи потерпевшим
II	1 мес. после обучения по программе, утвержденной техническим руководителем (главным инженером) организации или вышестоящей организации	Не нормируется		Не нормируется		1 Элементарные технические знания об электроустановке и ее оборудовании 2 Отчетливое представление об опасности электрического тока, опасности приближения к токоведущим частям 3 Знание основных требований по охране труда при работе в электроустановках 4 Умение практически оказывать доврачебную помощь потерпевшим	
III	3 мес. в предыдущей группе	2 мес. в предыдущей группе		1 мес. в предыдущей группе	2 мес. в предыдущей группе	1 мес. в предыдущей группе	1 Элементарные знания общей электротехники 2 Знание электроустановки и порядка ее технического обслуживания 3 Умение проводить инструктаж, обеспечить выполнение работы и вести надзор за работающими в электроустановках 4 Знание правил применения и испытания средств защиты, используемых в электроустановках 5 Знание правил освобождения потерпевшего от действия электрического тока, оказания доврачебной помощи и умение практически оказывать ее потерпевшему
IV	6 мес. в предыдущей группе	3 мес. в предыдущей группе		2 мес. в предыдущей группе			1 Знание электротехники в объеме специализированного профессионально-технического училища, учреждения образования 2 Полное представление об опасности при работах в электроустановках

Окончание таблицы В.1

1	2	3	4	5	6	7	8
							<p>3 Знание настоящего ТКП, правил технической эксплуатации электроустановок, правил устройства электроустановок и пожарной безопасности</p> <p>4 Знание схем электроустановок и оборудования обслуживаемого участка, знание технических мероприятий, обеспечивающих безопасность работ</p> <p>5 Умение проводить инструктаж, обеспечить безопасное проведение работы, осуществлять надзор за членами бригады</p> <p>6 Знание правил применения и испытания средств защиты, используемых в электроустановках и умение пользоваться ими</p> <p>7 Знание правил освобождения потерпевшего от действия электрического тока, оказания доврачебной помощи и умение практически оказывать ее потерпевшему</p> <p>8 Умение обучать персонал требованиям по охране труда при работе в электроустановках, практическим правилам оказания первой помощи потерпевшим</p>
V			6 мес. в предыдущей группе	3 мес. в предыдущей группе			<p>1 Знание схем электроустановок, компоновки оборудования, технологических процессов производства</p> <p>2 Знание настоящего ТКП, правил применения и испытания средств защиты, используемых в электроустановках, четкое представление о том, чем вызвано то или иное требование</p> <p>3 Знание правил технической эксплуатации электроустановок, правил устройства электроустановок и пожарной безопасности в объеме занимаемой должности</p> <p>4 Умение организовывать безопасное проведение работ и осуществлять непосредственное руководство работами в электроустановках любого класса напряжения</p> <p>5 Умение четко обозначать и излагать требования безопасности при проведении инструктажа работающих</p> <p>6 Умение обучать персонал требованиям по охране труда при работе в электроустановках, практическим правилам оказания первой помощи потерпевшим</p>

Примечание: Группы по электробезопасности III и выше могут присваиваться работающим только по достижении 18-летнего возраста

Приложение Г
(обязательное)
Совмещение обязанностей ответственных лиц

Таблица Г.1

Ответственное лицо	Совмещаемые обязанности
Выдающий наряд, распоряжение	Руководитель работ, допускающий (в электроустановках без постоянного оперативного персонала)
Руководитель работ	Производитель работ
Руководитель работ из административно-технического персонала с правами оперативно-ремонтного персонала	Производитель работ, допускающий (в электроустановках без постоянного оперативного персонала)
Производитель работ из оперативно-ремонтного персонала	Допускающий в электроустановках с простой и наглядной схемой
Производитель работ, имеющий группу по электробезопасности не ниже IV	Допускающий (в случаях, предусмотренных 7.18.5 настоящего ТКП)
Допускающий из оперативно- ремонтного персонала	Член бригады

Приложение Д
(обязательное)
Форма журнала учета работ по нарядам и распоряжениям

Министерство _____

Организация _____

Цех, подстанция, участок _____

Журнал учета работ по нарядам и распоряжениям

Номер распоряжения	Номер наряда	Место и наименование работы	Производитель работ, наблюдающий (фамилия и инициалы, группа по электробезопасности)	Члены бригады (фамилия и инициалы, группа по электробезопасности)	Выдавший наряд, отдавший распоряжение (фамилия и инициалы, группа по электробезопасности)	К работе приступили (дата, время)	Работа закончена (дата, время)
1	2	3	4	5	6	7	8

Примечания

1 При работах по нарядам в журнале оформляется только первичный допуск к работам и указываются номер наряда, место и наименование работы, фамилия, инициалы и группа по электробезопасности лица, выдавшего наряд, дата и время начала и полного окончания работы (графы 2, 3, 6, 7 и 8); при работах по распоряжению должны быть оформлены все графы журнала, за исключением графы 2 (номер наряда).

2 Форма журнала может быть дополнена или видоизменена с сохранением сведений, содержащихся в графах формы журнала.

3 Независимо от принятого порядка учета работ по нарядам и распоряжениям факт допуска к работе должен быть зарегистрирован записью в оперативном журнале.

4 Журнал учета работ по нарядам и распоряжениям должен быть пронумерован, прошнурован и скреплен печатью организации.

5 Срок хранения журнала – 10 лет со дня регистрации в графе 8 полного окончания работы по последнему зарегистрированному в журнале наряду или распоряжению.

Приложение Е
(рекомендуемое)
Перечень работ, выполняемых в порядке текущей эксплуатации

УТВЕРЖДАЮ

(должность)

(наименование организации)

(подпись, инициалы, фамилия)

« ____ » _____ 20__ г.

Таблица Е.1

№ п/п	Наименование работ	Место и характер выполняемых работ	Профессии и группы по электро-безопасности	Количес-венный состав бригады	Необходимые мероприятия, обеспечивающие безопасность работ	Порядок регистрации работ
1	2	3	4	5	6	7

Лицо, ответственное за электрохозяйство _____

(подпись, инициалы, фамилия)

Приложение Ж
(обязательное)
Процедура продувки ресиверов

Таблица Ж.1

Операция вытеснения	Место отбора	Определяемый компонент	Содержание компонента по норме, %, не более
Воздуха углекислым газом	Верх ресивера	Углекислый газ	85
Воздуха азотом	То же	Кислород	3,0
Углекислого газа водородом	Низ ресивера	Углекислый газ, кислород	1,0 0,5
Азота водородом	То же	Азот, кислород	1,0 0,5
Водорода углекислым газом	Верх ресивера	Углекислый газ	95
Водорода азотом	То же	Водород	3,0
Углекислого газа воздухом	Низ ресивера	Углекислый газ	Отсутствие
Азота воздухом	То же	Кислород	20

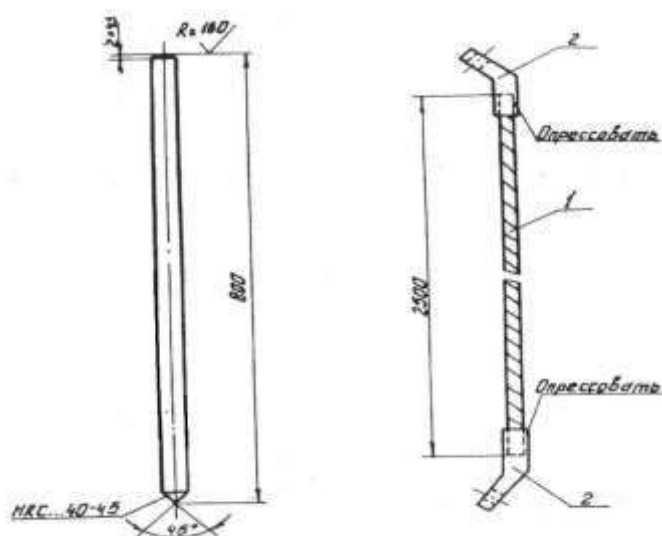
Приложение К
(обязательное)
Условия использования в работе ручного электромеханического инструмента
различных классов

Таблица К.1

Место проведения работ	Класс ручного электромеханического инструмента по типу защиты от поражения электрическим током	Условия применения электротехнических средств
Помещения без повышенной опасности Помещения с повышенной опасностью	I	С применением хотя бы одного из электротехнических средств (электроизолирующие перчатки, галоши, ковры, электроизолирующие подставки. Без применения электротехнических средств при питании только одного электроприемника (машина или инструмент) от отдельного источника (разделительный трансформатор, автономная двигатель-генераторная установка, преобразователь частоты с разделительными обмотками) или при подключении через устройство защитного отключения
	II	Без применения электротехнических средств
	III	Без применения электротехнических средств
Особо опасные помещения Вне помещений (наружные работы)	I	Не допускается применять ручной электромеханический инструмент данного класса
	II	Без применения электротехнических средств
	III	Без применения электротехнических средств
Наличие особо неблагоприятных условий (в сосудах, аппаратах и других металлических емкостях с ограниченной возможностью перемещения и выхода)	I, II	Не допускается применять ручной электромеханический инструмент данного класса
	III	Без применения электротехнических средств

Приложение Л
(справочное)

Конструктивное исполнение заземления грузоподъемных машин и механизмов



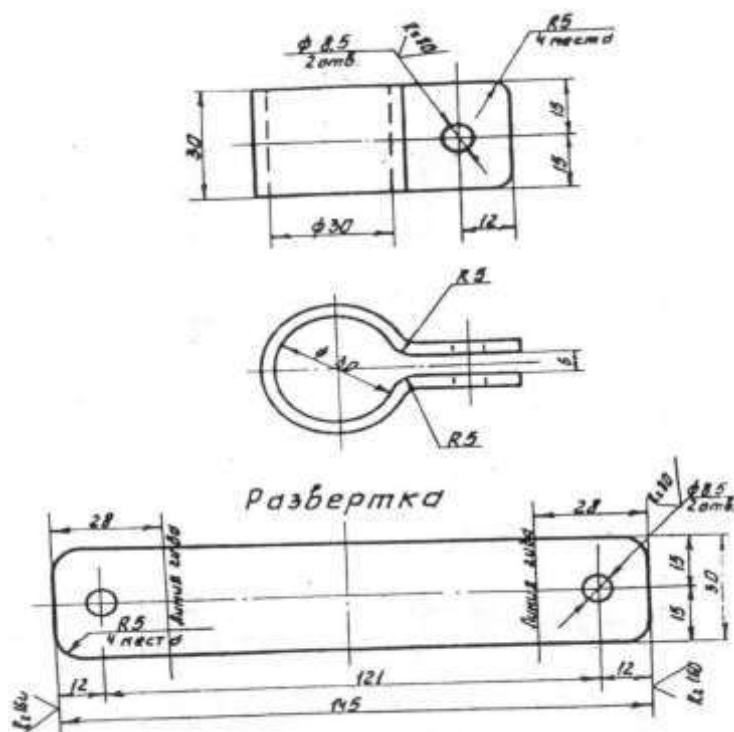
ЗАЕМЛИТЕЛЬ

Материал - круг 30 ГОСТ 2590-71
Ст.45 ГОСТ 1050-60

ЗАЕМЛЯЮЩИЙ ПРОВОД

1 - провод медный МГ-70. ГОСТ 22483-77;
2 - кабельный наконечник Т-13-10.
ГОСТ 7386-70;

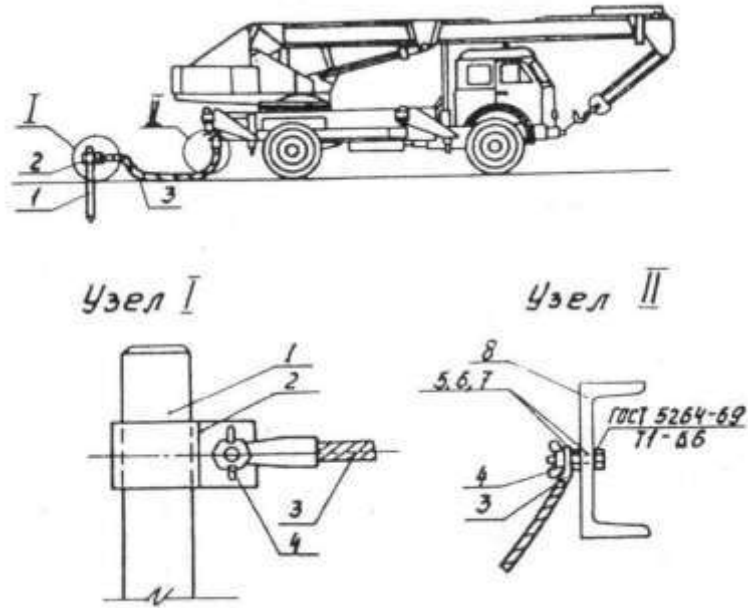
Рисунок Л.1 Конструкция заземлителя и заземляющего провода переносного заземления



СТРУБЦИНА

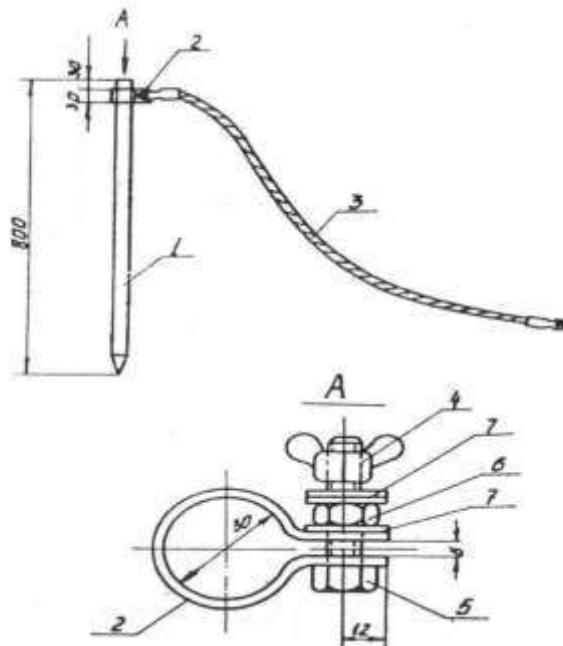
Материал - лента 3×30 ГОСТ 6009-74
Ст.3 ГОСТ 535-79

Рисунок Л.2 Конструкция струбцины переносного заземления



- 1 - стержневой заземлитель;
- 2 - трубка;
- 3 - заземляющий провод;
- 4 - гайка-барашек М8;
- 5,6,7 - болт М8×35 с гайкой М8 и двумя шайбами 8;
- 8 - шасси автокрана (машины).

Рисунок Л.3 Заземление автокрана (машины) при помощи стержневого заземлителя



- 1 - заземлитель;
- 2 - трубка;
- 3 - заземляющий провод;
- 4 - гайка-барашек М8;
- 5 - болт М8×35 ГОСТ 7798-70;
- 6 - гайка М8 ГОСТ 5915-70;
- 7 - шайба 8 ГОСТ 11371-78.

Рисунок Л.4 Стержневой заземлитель

Библиография

- [1] Закон Республики Беларусь «Об охране труда» от 23 июня 2008 г. № 356-3
- [2] Правила устройства и безопасной эксплуатации грузоподъемных кранов
Утверждены постановлением Министерства по чрезвычайным ситуациям Республики Беларусь от 28 июня 2012 г. № 37
- [3] Инструкция о порядке проведения обязательных медицинских осмотров работающих
Утверждена постановлением Министерства здравоохранения Республики Беларусь от 28 апреля 2010 г. № 47
- [4] Инструкция о порядке обучения, стажировки, инструктажа и проверки знаний работающих по вопросам охраны труда
Утверждена постановлением Министерства труда и социальной защиты Республики Беларусь от 28 ноября 2008 г. № 175
- [5] Постановление Министерства труда и социальной защиты Республики Беларусь от 30 декабря 2008 г. № 210 «О комиссиях для проверки знаний по вопросам охраны труда»
- [6] Санитарные нормы, правила и гигиенические нормативы «Гигиенические требования к электромагнитным полям в производственных условиях»
Утверждены постановлением Министерства здравоохранения Республики Беларусь от 21 июня 2010 г. № 69
- [7] Правила устройства и безопасной эксплуатации паровых и водогрейных котлов
Утверждены постановлением Министерства по чрезвычайным ситуациям Республики Беларусь от 27 декабря 2005 г. № 57
- [8] Правила пожарной безопасности Республики Беларусь
ППБ РБ 1.03-92 Система противопожарного нормирования и стандартизации. Правила пожарной безопасности и техники безопасности при проведении огневых работ на предприятиях Республики Беларусь
Утверждены приказом Главного государственного инспектора Республики Беларусь по пожарному надзору от 31 июля 1992 г. и 13 апреля 1993 г.
- [9] Предельно допустимые нормы подъема и перемещения тяжестей женщинами вручную
Утверждены постановлением Министерства здравоохранения Республики Беларусь от 13 октября 2010 г. № 133
- [10] Санитарные нормы, правила и гигиенические нормативы 13-2-2007 «Гигиеническая классификация условий труда»
Утверждены постановлением Министерства здравоохранения Республики Беларусь от 20 декабря 2007 г. № 176
- [11] Межотраслевые общие правила по охране труда
Утверждены постановлением Министерства труда и социальной защиты Республики Беларусь от 3 июня 2003 г. № 70
- [12] Типовая инструкция по охране труда при выполнении работ внутри колодцев, цистерн и других емкостных сооружений
Утверждены постановлением Министерства труда и социальной защиты Республики Беларусь от 30 декабря 2008 г. № 214
- [13] Правила устройства электроустановок (ПУЭ), 6-е изд., перераб. и доп.
М.: Энергоатомиздат, 1986
- [14] Межотраслевые правила по охране труда в лесной, деревообрабатывающей промышленности и в лесном хозяйстве
Утверждены постановлением Министерства труда и социальной защиты Республики Беларусь и Министерства лесного хозяйства Республики Беларусь от 30 декабря 2008 г. № 211/39
- [15] Межотраслевая типовая инструкция по охране труда при работе с ручным электрифицированным инструментом
Утверждена постановлением Министерства труда и социальной защиты Республики Беларусь от 27 декабря 2007 г. № 188